



**SICHER**  
HEIT S  
**CHECK**  
LISTE

**Betonpumpen  
auf der Baustelle**

# Betonpumpen auf der Baustelle

<b>CHECK 1</b>	<b>DIE ZUFAHRT</b>	3
	▶ Sicherheitsabstände	
<b>CHECK 2</b>	<b>DIE BODENVERHÄLTNISSE</b>	4
	▶ Der Untergrund	
<b>CHECK 3</b>	<b>DIE STANDSICHERHEIT</b>	6
	▶ Aufstellmaße	
	▶ Abstände zu Baugruben   Verbau	
<b>CHECK 4</b>	<b>DIE ANBAUTEILE</b>	7
	▶ Endschlauch	
	▶ Traversen	
	▶ Bohrgerät	
<b>CHECK 5</b>	<b>DIE ABSTURZSICHERUNG</b>	8
	▶ Sicherung durch Seitenschutz	
	▶ Fanggerüste und weitere Sicherungen	
	▶ Absturzsicherung am Arbeitsplatz	
<b>CHECK 6</b>	<b>DER ÖFFENTLICHE BEREICH</b>	12
	▶ Aufstellplatz	
<b>CHECK 7</b>	<b>DIE ELEKTRISCHEN LEITUNGEN UND ANLAGEN</b>	14
	▶ Sicherheitsabstände	
	▶ Erdung	
<b>CHECK 8</b>	<b>DIE SICHERHEIT</b>	15
	▶ Gefahrenbereiche der Betonpumpe	
	▶ Schutzausrüstung Mitarbeiter	
	▶ Witterungsbedingungen	
	▶ Entscheidungsgewalt	
	▶ Verantwortlichkeit	

# CHECK 1

## ▶ DIE ZUFAHRT ◀

Einwandfreier, tragfähiger, unversperrter und ausreichend breiter Zufahrtsweg. **BAUSEITS ZU STELLEN**

### Sicherheitsabstand bei Vorbeifahrt

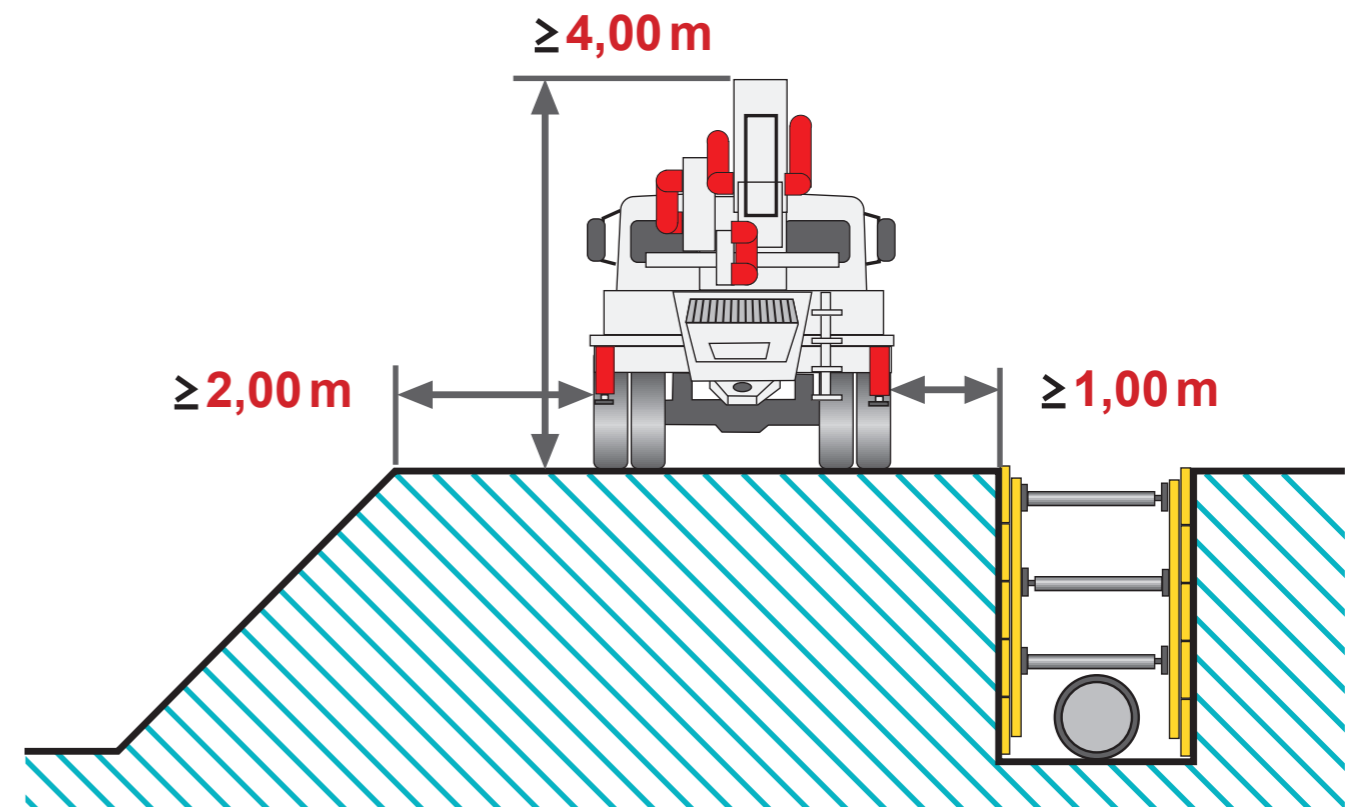
Die Zufahrtswege müssen für ein Maschinengewicht von bis zu 63t und einer Maschinenhöhe von ca. 4,00m geeignet sein.

Fahrbahnquerende Leitungen - im/auf/unter dem Fahrbahnbelag - müssen sicher geschützt sein.

Freie Durchfahrtshöhe  $\geq 4,00$  m

Sicherheitsabstand bei nicht verbaute Baugruben  $\geq 2,00$  m

Sicherheitsabstand bei verbaute Baugruben  $\geq 1,00$  m

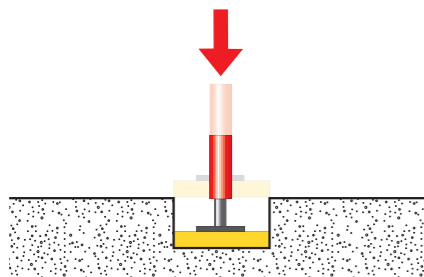


# CHECK 2

## ► DIE BODENVERHÄLTNISSSE ◀

**BAUSEITIS ZU STELLEN** Vor der Aufstellung der Pumpe:  
Nachweis über die Tragfähigkeit des Untergrundes am Aufstellort.

Die Zuständigkeit für die Bodenrichtwerte liegt bei der Bauleitung | dem Bauunternehmen!

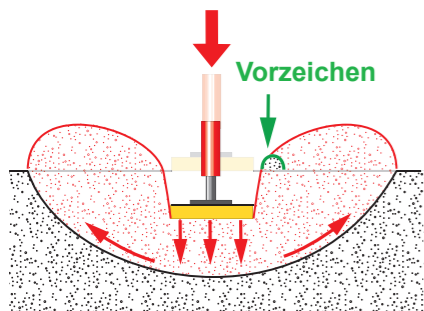


### Sicherheit gegen Bodenversagen

Die Tragfähigkeit des Untergrundes ist dringend zu prüfen! Bei dem Aufstellen und Abstützen von Fahrzeugen auf nicht befestigten Flächen besteht die Gefahr des Bodenversagens durch Setzung, Grundbruch und Durchstanzen. Das Versagen des Bodens hängt von der Bodenart und dem Verdichtungsgrad ab. Es erfolgt ggf. eine Schiefstellung des Fahrzeuges, welches bei ungünstigen Bedingungen kippen kann.

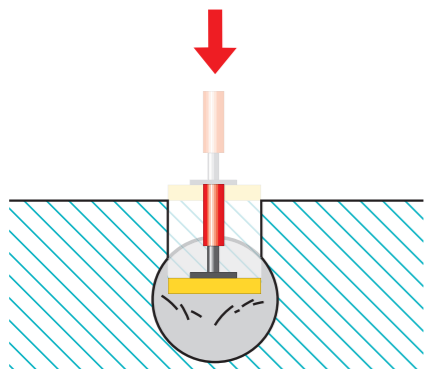
### Setzung

Bei Setzungen gibt der Boden durch Verdichtung der Bodenpartikel nach, konsolidiert sich allerdings in der Regel nach einigen Zentimetern.



### Grundbruch

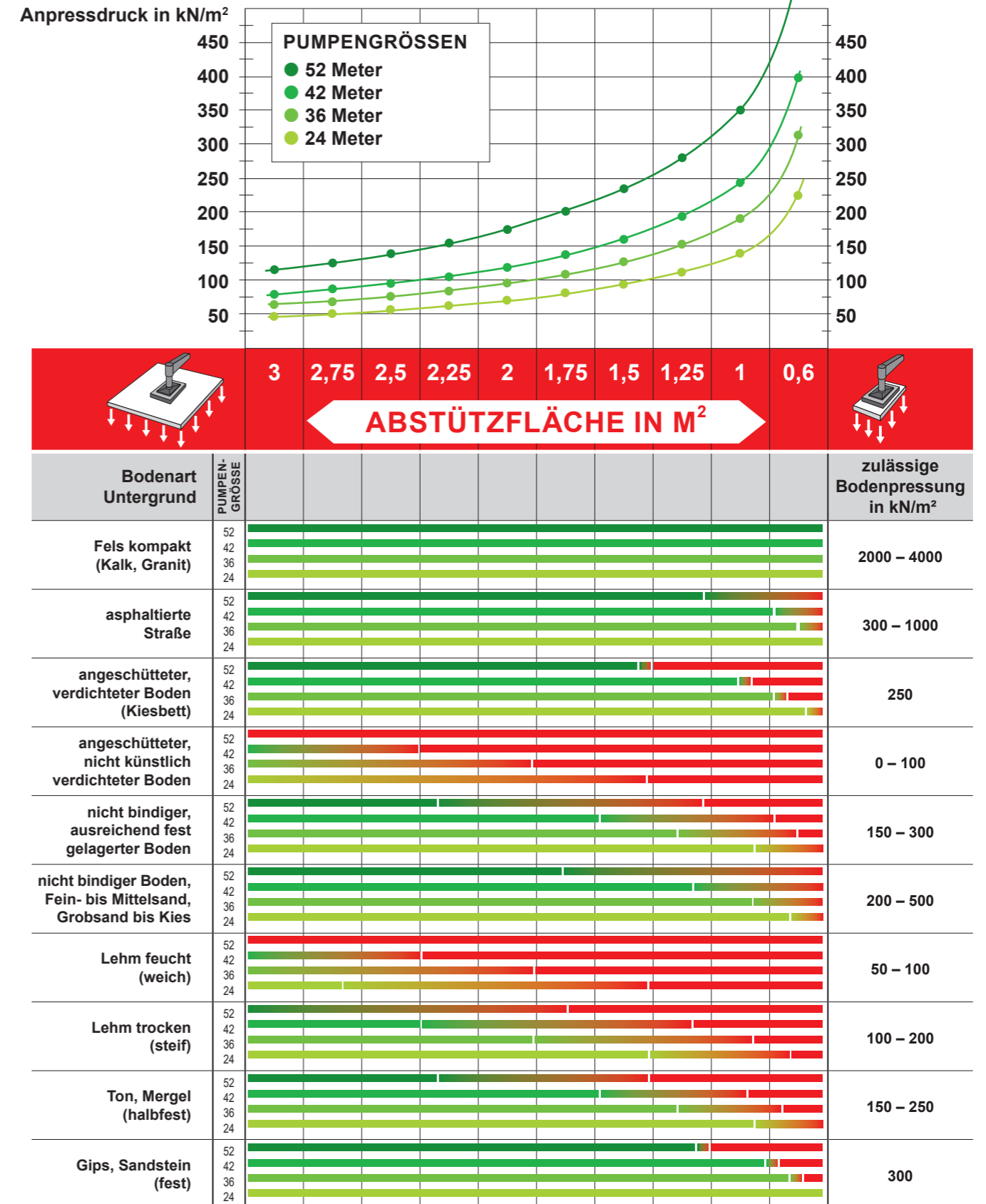
Bei einem Grundbruch weicht der Boden durch Überlastung der Scherkräfte seitlich und nach oben aus, die Stütze sinkt ein. Dies tritt insbesondere bei weichen und breiigen, bindigen Böden auf. Die Nähe zur Böschung begünstigt einen Grundbruch.



### Durchstanzung

Beim Durchstanzen erfolgt das Versagen des Bodens bzw. der Grundbruch des Bodens abrupt ohne jegliche Vorzeichen.

### Benötigte Abstützfläche in Abhängigkeit zur Bodenart am Beispiel von 4 Pumpengrößen



WICHTIG: Unverbindliche Richtwerte.

Tatsächliche Werte sind den jeweiligen Betriebsanleitungen der Betonpumpen zu entnehmen.

# CHECK 3

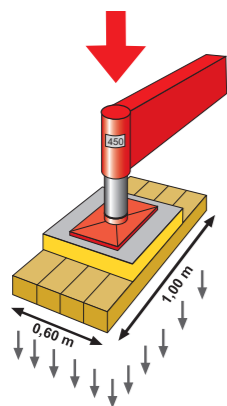
## ▶ DIE STANDSICHERHEIT ◀

**BAUSEITS ZU STELLEN** Nachweis der ausreichenden Verdichtung des Füllbodens und statischer Nachweis für eventuelle Kellerwände erforderlich.

### Sicherheitsabstände zu Baugruben | Verbau

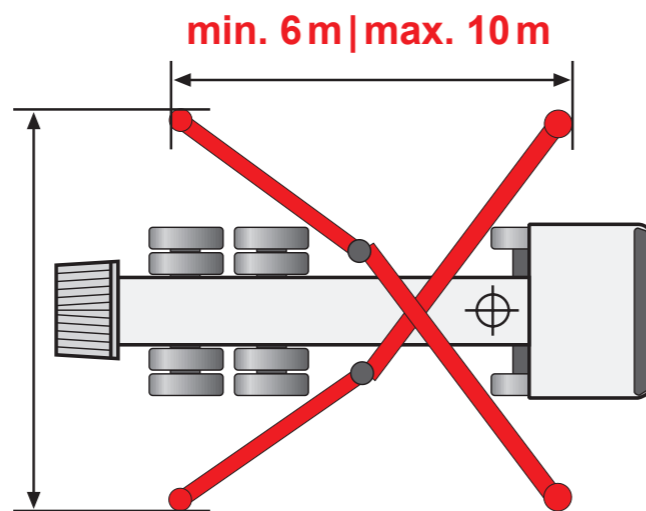
Neben den Bodenverhältnissen sind auch die Abstände zu Baugruben und Böschung | Verbau sowie bereits erstellten Kellerwänden | Kanaleinbauten zu beachten! Können die Abstände nicht eingehalten werden, ist eine Berechnung der Standsicherheit der Böschung nach dem Stand der Technik erforderlich.

max 450 kN



Bodenpressung kann bei 0,6m<sup>2</sup> bis zu 750 kN/m<sup>2</sup> betragen.

min. 5 m  
max. 11 m



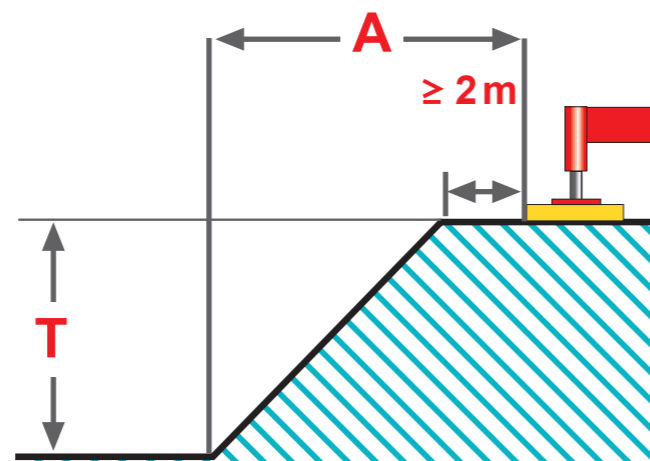
### Sicherheitsabstand bei

gewachsenen, bindigen Böden (bis 40 to mindestens 2 m)

A ~ 1 x T

aufgeschütteten, rolligen Böden

A ~ 2 x T

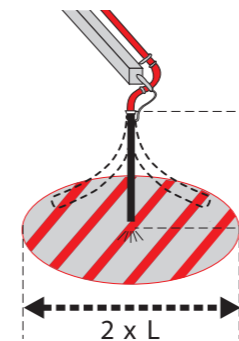


# CHECK 4

## ▶ DIE ANBAUTEILE ◀

Freier Spritzbereich um die Betonpumpe. **BAUSEITS ZU STELLEN** Absicherung von zusätzlich verlegten Förderleitungen.

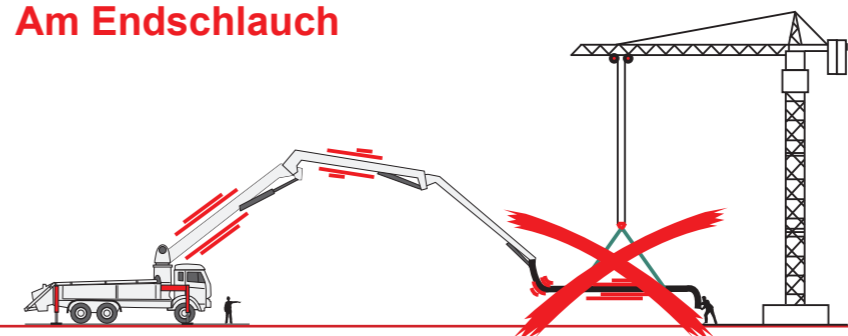
### Gefahrenbereich (L) beachten!



**VERBOTEN**  
Aufenthalt im Gefahrenbereich beim Anpumpen!

**VERBOTEN**  
Feste Endstücke oder Reduzierungen am Endschlauch!

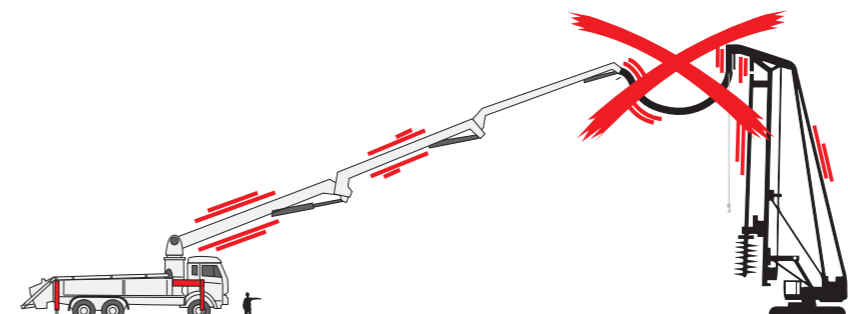
### Am Endschlauch



**VERBOTEN**  
Einsatz von Traversen!

### Anschluss an ein Bohrgerät

- ▶ Angeschlossene Förderleitungen müssen am Boden fixiert sein und dürfen den Verteilermast nicht zusätzlich belasten.
- ▶ Ein angeschlossener Verteilermast muss so angeschlossen sein, dass er nicht nachgeführt werden muss.
- ▶ Das Bohrgerät darf nur ohne angeschlossene Leitung verfahren werden.



Lassen Sie sich immer von Ihrem Betonpumpendienstleister beraten!

# CHECK 5

## ▶ DIE ABSTURZSICHERUNG ◀

### BAUSEITEN ZU STELLEN

Absturzsicherung am Bauwerk und an Verkehrswegen durch Gerüste, Geländer, Seitenschutz oder feste Absperrungen. Gesicherter Standplatz für den Maschinisten.

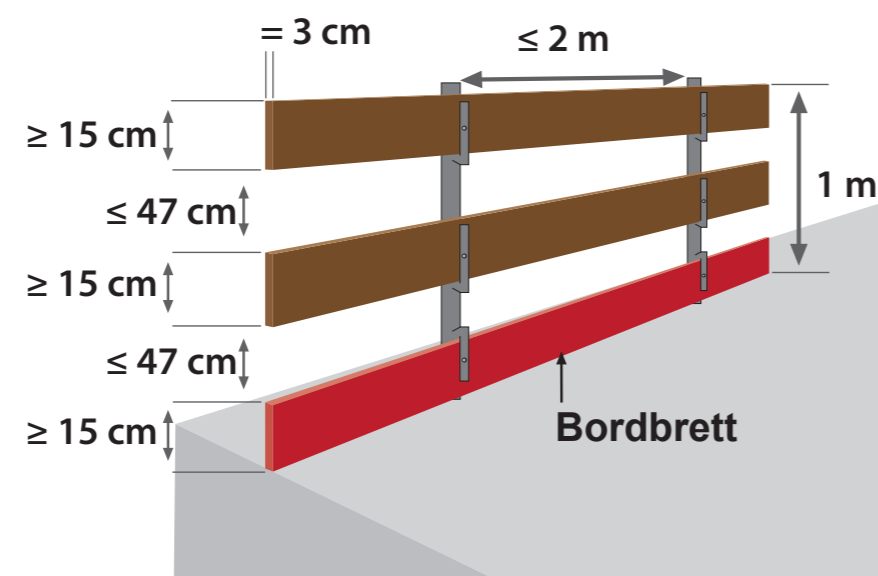
### Sicherungsmaßnahmen gegen Absturzunfälle

Fehlende, unvollständig aufgebaute oder falsch dimensionierte Absturzsicherungen sowie fehlende Sicherungsmaßnahmen bei der Montage können Absturzunfälle zur Folge haben. Deswegen gilt grundsätzlich:

- ▶ Generell bei mehr als 2 m Absturzhöhe (z.B. Seitenschutz, Fanggerüst)
- ▶ Bei Treppen und Wandöffnungen ab 1 m Absturzhöhe (z.B. Seitenschutz)
- ▶ Bei Öffnungen, Deckenöffnungen, Treppenloch (z.B. Seitenschutz, begehbare Abdeckungen)

### Sicherung durch Seitenschutz

Geländer- und Zwischenholm sind gegen unbeabsichtigtes Lösen und das Bordbrett ist gegen Kippen zu sichern. Bordbretter müssen den Belag um mindestens 15 cm überragen, Mindeststärke 3 cm.



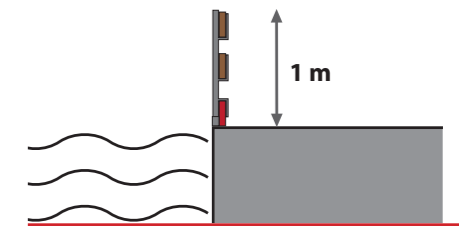
Bretter gegen Lösen und Kippen sichern.

Bis 2 m Pfostenabstand alle Bretter mindestens 150 x 30 mm (Höhe x Stärke)

Bis 3 m Pfostenabstand  
Holzbretter  $\geq 200 \times 40$  mm  
Stahlrohre  $\geq \varnothing 48,3 \times 3,2$  mm  
Aluminiumrohre  $\geq \varnothing 48,3 \times 4$  mm

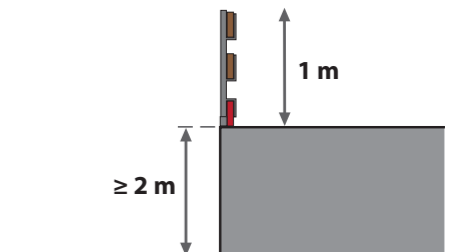
### An oder über flüssigen Stoffen

Arbeitsplätze und Verkehrswege an oder über Stoffen, in denen man versinken kann (z. B. Wasser), müssen unabhängig zur Absturzhöhe gesichert werden.



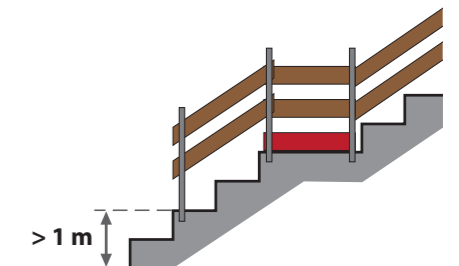
### Bei mehr als 2 m Absturzhöhe

Bei mehr als 2 m Absturzhöhe müssen alle Arbeitsplätze oder Verkehrswege gesichert werden.



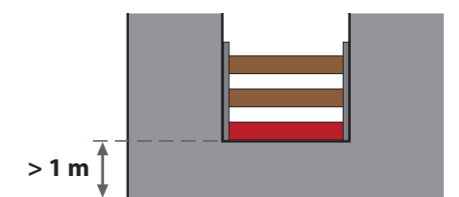
### Bei Treppen ab 1 m Absturzhöhe

Freiliegende Treppenläufe und Treppenabsätze müssen ab 1 m Absturzhöhe gesichert werden.



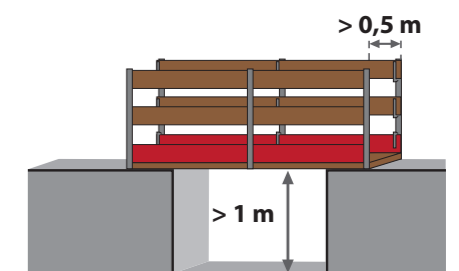
### An Wandöffnungen

Öffnungen in Wänden mit mehr als 1 m Absturzhöhe müssen gesichert werden.



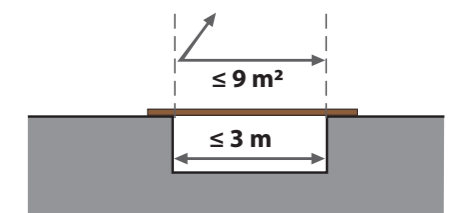
### An Übergängen

- ▶ Mindestbreite im Personenverkehr 0,5m
- ▶ Absturzhöhe  $\geq 1,0$ m beidseitiger Seitenschutz erforderlich
- ▶ bei Neigung beachten - ggf. Trittleisten /-stufen anbringen



### Sicherung von Öffnungen und Vertiefungen an Böden, Decken, Dachflächen

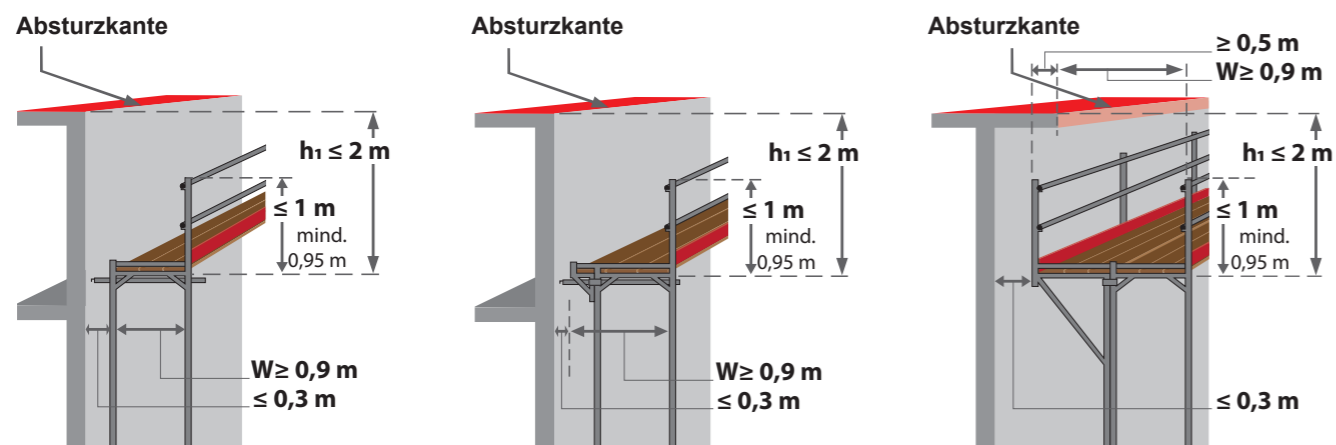
- ▶ kann auf Seitenschutz verzichtet werden, wenn sie mit begehrbar und unverschiebbar angebrachten Abdeckungen versehen sind.
- ▶ ist ein Seitenschutz erforderlich, wenn diese größer als 9m<sup>2</sup> und mit Kantenlänge über 3 m sind.



# CHECK 5 ▶ DIE ABSTURZSICHERUNG ◀

## Sicherung durch Fanggerüste

- ▶ max. Höhenunterschied zwischen Absturzkante und Gerüstbelag darf nicht mehr als 2,00 m betragen
- ▶ Abstand vom Bauwerk zur Fanggerüstbelagkante < 0,30 m



## Sicherung durch Treppenturm

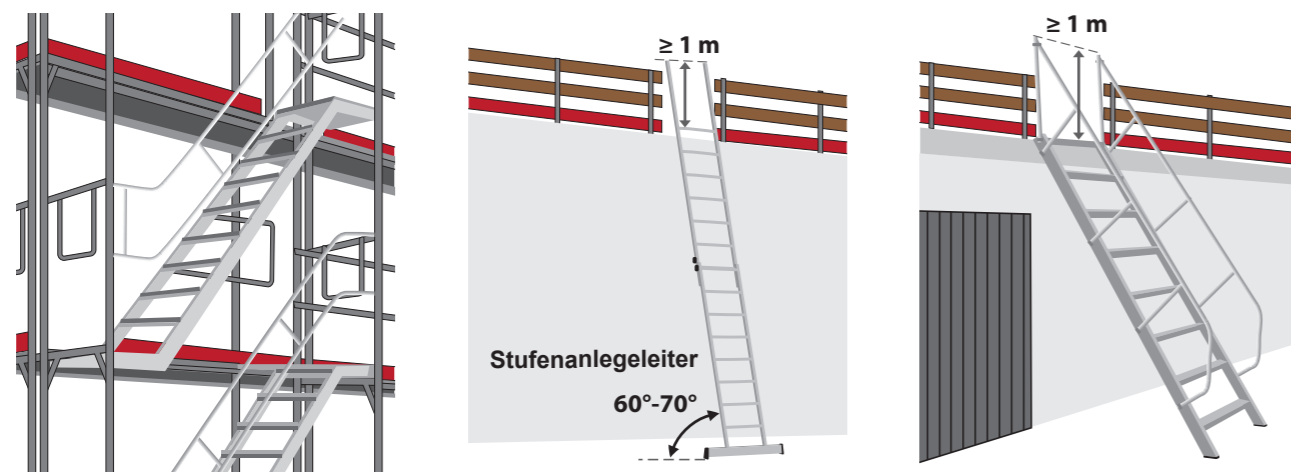
Bitte auf die gerüstbezogenen Anforderungen achten.

## Sicherung bei Anlegeleitern

- ▶ Überstand mindestens 1 m
- ▶ Leiterkopf anbinden
- ▶ Fixierung des Leiterfußes im Winkel von 60°-70°

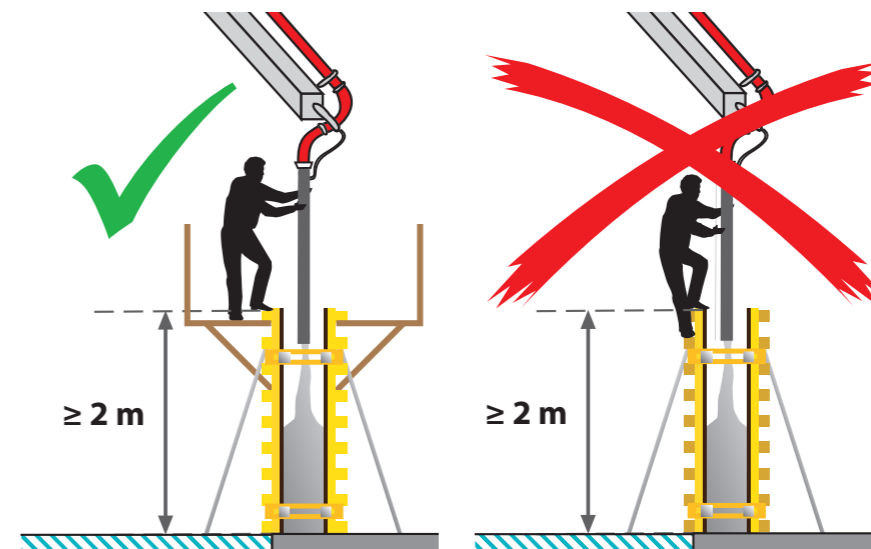
## Sicherung bei Bautreppen

- ▶ Überstand mindestens 1 m
- ▶ Deckenfixierung
- ▶ Handlauf beidseitig



## Absturzsicherung am Arbeitsplatz

Schlauchführer und Pumpenmaschinist müssen gegen Absturz gesichert sein.



**VERBOTEN**  
Schalungsoberkanten jeglicher Art als Standplatz nutzen!

## Andere Absturzsicherungsmaßnahmen

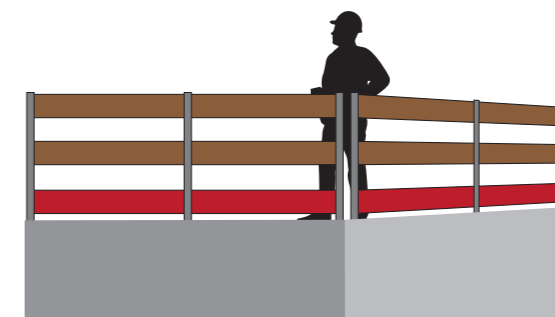
- ▶ Auf Seitenschutz/Absperrung kann nur verzichtet werden, wenn Fanggerüste, Dachfanggerüste, Auffangnetze oder Schutzwände vorhanden sind.
- ▶ Nur wenn Auffangeinrichtungen unzweckmäßig sind, darf persönliche Schutzausrüstung gegen Absturz (PSAgA) verwendet werden.

**Grundsätzlich müssen Arbeitsplätze ab 2 m Höhe gegen Absturz gesichert werden.**

## Standplatz des Maschinisten

- ▶ Der Standplatz muss auf sicheren Verkehrswegen erreichbar sein und gegen Absturz gesichert sein.
- ▶ Der Standplatz muss ausreichend beleuchtet sein.
- ▶ Vom Standplatz aus muss Sichtkontakt zum Gefahrenbereich bestehen.

**Der Standplatz muss sicher erreichbar und gegen Absturz gesichert sein.**



# CHECK 6

## ▶ DER ÖFFENTLICHE BEREICH ◀

### BAUSEITS ZU STELLEN

Notwendige Kennzeichnung / Absperrung der Arbeitsstelle.  
Richtlinien für die Sicherung von Arbeitsstellen an Straßen  
(Verkehrsrechtliche Anordnung nach § 45 STVO) beachten.

**VERBOTEN**  
Ohne Absperrung  
die Betonpumpe  
im öffentlichen Bereich  
aufbauen.

**Genehmigungen  
für Straßensperren**

**VERBOTEN**  
Unbefugte Personen im  
Gefahrenbereich!

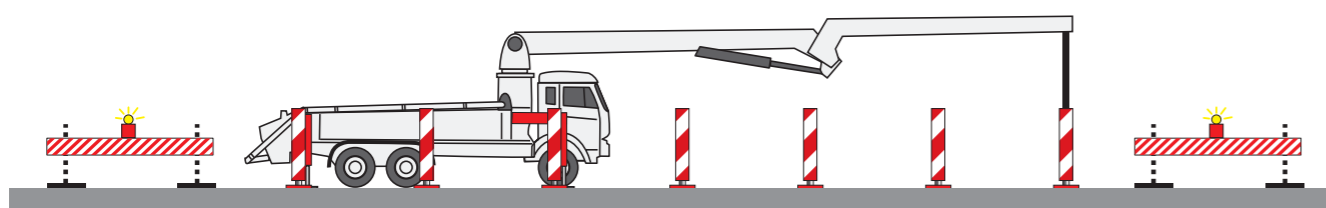
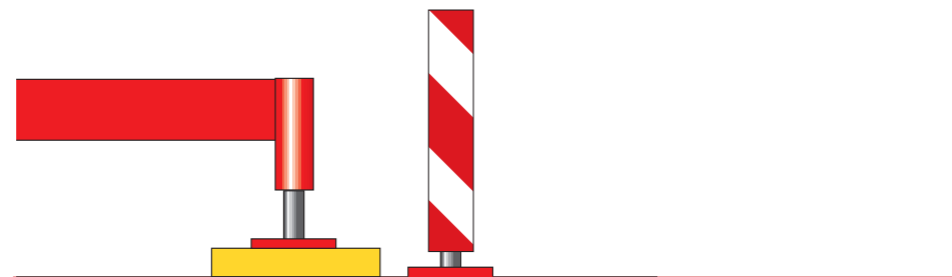
**Aufstellplatz  
deutlich sichtbar  
innerhalb  
der Baustellensicherung**

### Sicherheitsabstände im öffentlichen Raum

Zur Sicherheit aller Personen innerhalb und ausserhalb der Baustelle müssen neben den gesetzlich notwendigen Genehmigungen, Kennzeichnungen und Absperrungen der Baustelle folgende Punkte zusätzlich beachtet werden:

### Der Aufstellplatz / Arbeitsplatz

- ▶ Der Aufstellplatz der Betonpumpe muss deutlich sichtbar zur Baustelleneinrichtung gehören.
- ▶ Ausreichend Platz zum sicheren Aufstellen der Betonpumpe und dem Bedienbereich muss vorhanden sein.
- ▶ Der Schutz des Maschinisten / Fahrmischerfahrers und der Pumpe vor dem vorbeifließenden Verkehr muss gegeben sein.
- ▶ Die Gefahrenbereiche der Pumpe müssen beachtet werden, diese dürfen von Unbefugten nicht betreten werden.



### Beispiele einer ordnungsgemäßen Absicherung

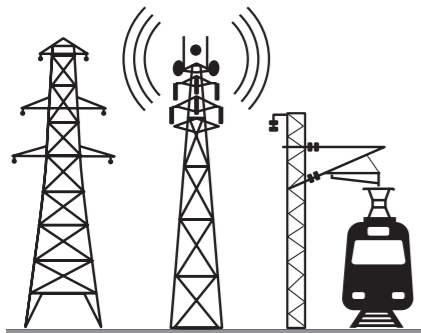


# CHECK 7

## ▶ DIE ELEKTRISCHEN FREILEITUNGEN & ANLAGEN ◀

**BAUSEITS ZU STELLEN** Netzbetreiber / Bundesbahn / Betonpumpendienstleister informieren.  
Erdung der Betonpumpe durch fachkundiges Personal.

**LEBENSGEFAHR**  
Durch Hochspannung  
und elektrische  
Aufladung.



Lassen Sie sich immer  
von Ihrem Betonpumpen-  
dienstleister beraten!

### Sicherheitsabstand

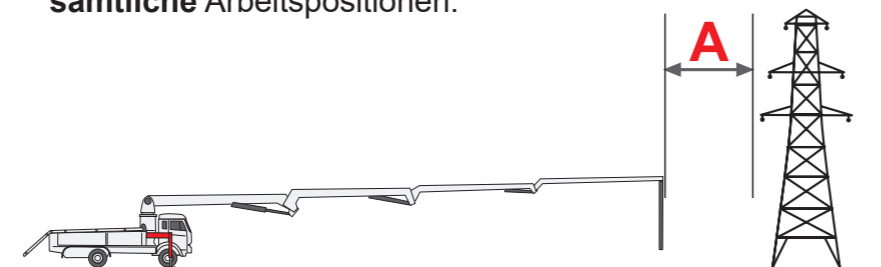
- ▶ Sicherheitsabstände werden grundsätzlich von den Netzbetreibern festgelegt.
- ▶ Sicherheitsabstände sind auch bei Erdung der Betonpumpe einzuhalten.

### Erdung

- ▶ Betonpumpen in der Nähe von Sendeanlagen sind zu erden.
- ▶ Die Notwendigkeit der Erdung der Betonpumpe erfolgt durch den Netzbetreiber.
- ▶ Die Erdung darf ausschließlich von fachkundigem Personal durchgeführt werden.

### Mindestabstand

- ▶ Festgelegte Mindestabstände werden bei **voll ausgefahrenem Verteilermast in der Waagerechten gemessen** und gelten für **sämtliche** Arbeitspositionen.



Sicherheitsabstand  
zu spannungsführenden  
Leitungen  
 $A \geq 5\text{ m}$

# CHECK 8

## ▶ DIE SICHERHEIT ◀

Gefahrenbereiche beachten.  
Geschultes Einweisungspersonal für die Fahrmiter stellen.  
Einweisung des Endschlauchführers.

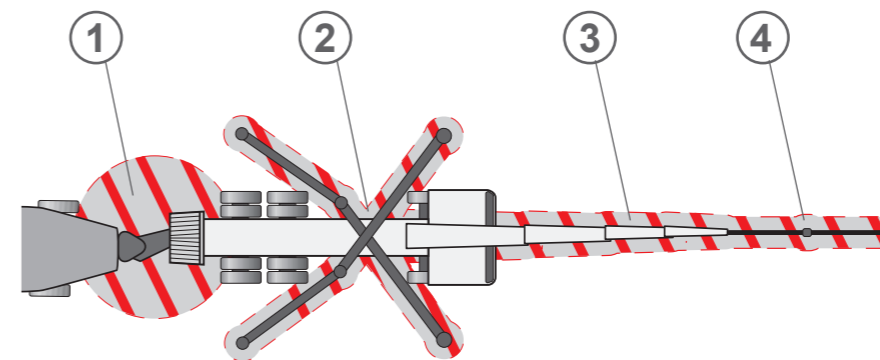
**BAUSEITS  
ZU STELLEN**

### Gefahrenbereiche der Betonpumpe

Gefahrenbereiche der Pumpe müssen beachtet werden und dürfen von Unbefugten nicht betreten werden. Innerhalb der Gefahrenbereiche kann es zu Verletzungen durch Quetschung, herabfallende Teile und Reizung kommen.

### Gefahrenbereiche sind u.a.:

- ▶ am Trichter (1)
- ▶ um die Stützbeine herum (2)
- ▶ unter dem Verteilermast (3)
- ▶ im Bereich von verlegten Rohr- und Schlauchleitungen (4)



**VERBOTEN**  
Unbefugte Personen im  
Gefahrenbereich!

Spritzbereich bei  
der Betonübergabe (1)  
beachten

### Schutzausrüstung

- ▶ Alle Mitarbeiter müssen ihre persönliche Schutzausrüstung (PSA) tragen.



Schutzausrüstung  
tragen!



# CHECK 8 ▶ DIE SICHERHEIT ◀

**BAUSEITS ZU STELLEN** Alle notwendigen Papiere, Nachweise und Genehmigungen.  
Genügend Hilfskräfte zum Auf- und Abbau und Reinigen.

## Witterungsbedingungen

Es besteht die Gefahr eines Maschinenbruchs

- ▶ bei zu niedrigen Temperaturen.
- ▶ bei zu starkem Wind (wenn z.B. grüne Blätter von den Bäumen gerissen werden).
- ▶ Der Verteilermast ist bei Sturm und Gewitter in Fahrstellung bzw. Ruhestellung zu bringen.

### Pumpeneinsatz verboten

- ▶ unter  $-15^{\circ}\text{C}$
  - ▶ ab Windstärke 8 < 40 m - Klasse
  - ▶ ab Windstärke 7  $\geq$  40 m - Klasse
- gemäß Anleitung / VDMA

## Entscheidungsgewalt

- ▶ Der Pumpenmaschinist hat die Letztentscheidung, ob und wie ein Einsatz mit seinem Gerät möglich ist.
- ▶ Den Anweisungen des Maschinisten ist unbedingt Folge zu leisten!

**Entscheidung  
über Geräteinsatz  
liegt beim  
Pumpenmaschinisten!**

## Verantwortlichkeit

- ▶ Liegen alle notwendigen Papiere und Nachweise des Bauunternehmens/der Bauleitung vor?
  - ▶ Straßensperrung
  - ▶ Tragfähigkeit des Untergrundes
  - ▶ Statische Nachweise



Überreicht durch:

In Kooperation mit:

