

Förderleistungen 2026

Pumpen Schwaben

gültig ab 01. April 2026

Mastgröße Reichweite	Schlauch- pumpe / bis M 24	bis M 36	bis M 43	bis M 52	bis M 60
-------------------------	----------------------------------	----------	----------	----------	----------

Leistung / Mietpreise für Betonpumpen mit Verteilermasten

Preise in EURO zzgl. MwSt.						
Grundpreis für An- und Abfahrt	je Einsatz	95,00	120,00	150,00	200,00	250,00
Nutzungspreise¹⁾	bis 20 m ³ pauschal	605,00	900,00	1.164,00	1.470,00	2.310,00
	bis 30 m ³ pauschal	693,00	1.004,00	1.235,00	1.530,00	2.376,00
	bis 50 m ³ je m ³	21,50	27,90	34,40	38,80	43,90
	bis 75 m ³ je m ³	20,30	26,60	31,90	35,70	42,80
	bis 100 m ³ je m ³	19,30	25,40	29,90	32,90	42,10
	bis 250 m ³ je m ³	17,60	23,80	26,30	31,50	40,10
	über 250 m ³ je m ³	16,40	22,00	24,20	29,30	39,30
Mindestfördermenge m³/Stunde bei Unterschreitung erfolgt Abrechnung nach Stundensatz	m ³ /Std.	20,00	25,00	30,00	35,00	35,00
Stundenmietsatz / Wartezeit	je Std.	335,00	435,00	542,00	730,00	990,00
Mindestrechnungsbetrag	je Einsatz	520,00	855,00	1.108,00	1.470,00	2.310,00

¹⁾ Nutzungspreise (zzgl. zum Grundpreis)

Die Abrechnung der Stundensätze erfolgt bei Unterschreitung der jeweiligen Mindestfördermenge.

Grundlage der Abrechnung sind - vor bestelltem Pumpbeginn bis Abfahrt Baustelle - 45 Min. bis zur 43 m Pumpe und 60 Min. bis zur 60 m Pumpe.

Weicht die tatsächlich gepumpte Menge um mehr als 20 %, mindestens aber um 20 m³ von der bestellten Menge ab, berechtigt dies zur Erhebung eines Zuschlages von 25 % auf die Gesamtleistung.

Für Bauvorhaben die über den 31.12.2026 hinausgehen, erhöhen sich die Preise ab dem 01.01.2027 um 5 %.

Bemerkungen

(A) Einwandfreier, tragfähiger Zufahrtsweg und Aufstellungsort (gemäß umseitigen Bedingungen).	(F) Bei eventuellen Verzögerungen durch maschinelle Störungen, verkehrsbedingte Verspätungen oder Defekte etc., werden Schadensersatzansprüche ausgeschlossen.
(B) Bereitstellung der erforderlichen Hilfskräfte zum Auf- und Abbau von Rohr- oder Schlauchleitungen.	(G) Beim Fördern von Luftporen- und Sonderbetonen ist die kontinuierliche Belieferung sicherzustellen.
(C) Beim Einsatz von Rohr- und Schlauchleitungen Bereitstellung einer separat gelieferten Anfahrmaschine. Ausnahmen zur Herstellung einer Zement-Schmiermischung sind vorab mit der Disposition zu klären.	(H) Gestellung eines Einweisers für Rangiervorgänge am Einsatzort des Betonfördergerätes.
(D) Möglichkeit zum Reinigen der Betonpumpe und der Rohrleitungen sowie zur Ablagerung der Betonreste auf der Baustelle. Bei Einsätzen nach 17 Uhr sowie Samstag / Sonntag und bei Sonderbetone (Faserbeton, Leichtbeton, Recyclingbeton etc.) muss eine Reinigungsmöglichkeit auf der Baustelle bereitgestellt werden!	(I) Pumpenausrüstungen (Schläuche, Rohre usw.) welche auf der Baustelle verbleiben, werden auf Mietbasis berechnet zzgl. Nutzungspreise.
(E) Der Mindestleimgehalt für einen stabilen pumpfähigen Beton nach DIN EN 206-1/DIN 1045-2 beträgt mindestens 290 l/m ³ . Der Mindestleimgehalt für Rohr- und Schlauchleitungen beträgt mindestens 290 l/m ³ , DN 75 max. 16 mm Größtkorn.	(J) Alle Arbeiten sind reine Dienstleistungen. Die Preise verstehen sich daher rein netto und sind ohne Abzug zur Zahlung fällig.
	(K) Es können ausschließlich Bestellungen bearbeitet werden, die über unsere Dispo erfolgen.
	(L) Die bauausführende Firma hat notwendige behördliche Genehmigungen für Arbeiten im öffentlichen Raum zur Ausführungen von Betonpumparbeiten rechtzeitig zu erwirken.

Mastgröße Reichweite	Schlauch- pumpe / bis M 24	bis M 36	bis M 43	bis M 52	bis M 60
-------------------------	----------------------------------	----------	----------	----------	----------

Sonderleistungen und Zulagen (nicht rabattierbar)

Preise in EURO zzgl. MwSt.							
Standortwechsel	Standortwechsel	je Stk.	100,00	120,00	135,00	150,00	175,00
Reinigung	Baustelle ohne Reinigungsmöglichkeit ²⁾ (nur nach vorheriger Absprache möglich und Übergabekübel muss immer entleert werden)	je Stk.	365,00	365,00	420,00	420,00	420,00
	Reinigungspool zum Verbleib auf der Baustelle	je Stk.	90,00				
Zubehör	Reduzierung	je Stk.	27,50				
	Rohr- oder Schlauchleitung DN 65/100/125	je lfm	11,00				
Personal / Transport	Abtransport von zusätzlicher Rohr- und Schlauchleitung	je Std.	125,00				
	Einsatz eines 2. Maschinist	je Std.	75,00				
	Notwendiger Personalwechsel	je Stk.	320,00				
	Schwerlastgenehmigung		nach Aufwand				
	Zulage für Begleitfahrzeug nach gesetzlichen Auflagen		nach Aufwand				
Sonstiger Service / Leistung	Baustellenbesichtigung	pauschal	250,00				
	Baubegleitende Beratung und Baustellenbesichtigung entsprechend/ gemäß der Anforderungsniveaus der Betonbauqualitätsklasse (-N, -E, -S), Strombaustellen	je Std.	250,00				
Zulagen	Diesezulage	je m ³	0,65				
	Diesezulage Mindestsatz	pauschal	19,50				
	Zulage für Faserbeton	je m ³	5,50				
Klimaschutzabgabe	Klimaschutzabgabe	je m ³	0,40				
	Klimaschutzabgabe Mindestsatz	pauschal	20,00				
Sonderzeit	Nachteinsatz ²⁾ Mo. - Fr. ab 20.00 Uhr bis 04.00 Uhr	je Std.	66,00				
	Sondereinsatz Samstag ²⁾	je Std.	66,00				
	Sondereinsatz Sonn- und Feiertag ²⁾		auf Anfrage				
Absage / Bestellung	Absage am Einsatztag, Absage am Vortag nach 12.00 Uhr jeweils	pauschal	336,00	548,00	681,00	949,00	1.513,00
	Vergebliche Anfahrt	pauschal	472,00	785,00	970,00	1.356,00	2.165,00

gewöhnliche Kernarbeitszeit: 07.00 bis 17.00 Uhr

²⁾ Bei Einsätzen nach 17 Uhr sowie Samstag / Sonntag und bei Sonderbetone (Faserbeton, Leichtbeton, Recyclingbeton etc.) muss eine Reinigungsmöglichkeit auf der Baustelle bereitgestellt werden!

Preisliste Pumpen Schwaben

Preise Stand 01. April 2026 zzgl. der gesetzl. Mehrwertsteuer. Es gelten unsere Allgemeinen Geschäftsbedingungen (AGB).

Förderleistungen 2026

Pumpen Schwaben

gültig ab 01. April 2026

Reichweite	Type Magnum 28 4-Arm-Pumpe bis 24 m
------------	---

Leistung / Mietpreise für Pumpmischer mit Verteilermasten

Preise in EURO zzgl. MwSt.			
Grundpreis für An- und Abfahrt		je Einsatz	115,00
Nutzungspreise ¹⁾	bis 10 m ³	pauschal	350,00
	bis 20 m ³	pauschal	370,00
	bis 30 m ³	pauschal	410,00
	über 30 m ³	je m ³	15,50
Mindestfördermenge ²⁾ m ³ /Stunde bei Unterschreitung erfolgt Abrechnung nach Stundensatz		m ³ /Std.	15,00
Stundenmietsatz / Wartezeit		je Std.	195,00

Sonderleistungen und Zulagen³⁾ (nicht rabattierbar)

Preise in EURO zzgl. MwSt.			
Standortwechsel	Standortwechsel	je Stk.	100,00
Reinigung	Baustelle ohne Reinigungsmöglichkeit (nur nach vorheriger Absprache möglich und Übergabekübel muss immer entleert werden)	je Stk.	120,00
Zubehör	Reduzierung	je Stk.	17,00
	Rohr- oder Schlauchleitung DN 65/100/125	je lfm	11,00
Zulagen	Diesezulage	je m ³	0,60
	Diesezulage Mindestsatz	pauschal	20,00
Klimaschutzabgabe	Klimaschutzabgabe	je m ³	0,30
	Klimaschutzabgabe Mindestsatz	pauschal	15,00
Sonderzeit	Sondereinsatz Samstag	je Std.	66,00

¹⁾ Nutzungspreise (zzgl. zum Grundpreis)

²⁾ Gesamtzeit von Ankunft Baustelle bis Abfahrt Baustelle. Wartezeiten auf der Baustelle werden zum Stundenmietsatz abgerechnet.

³⁾ weitere Sonderleistungen entsprechend der 24 m Pumpe

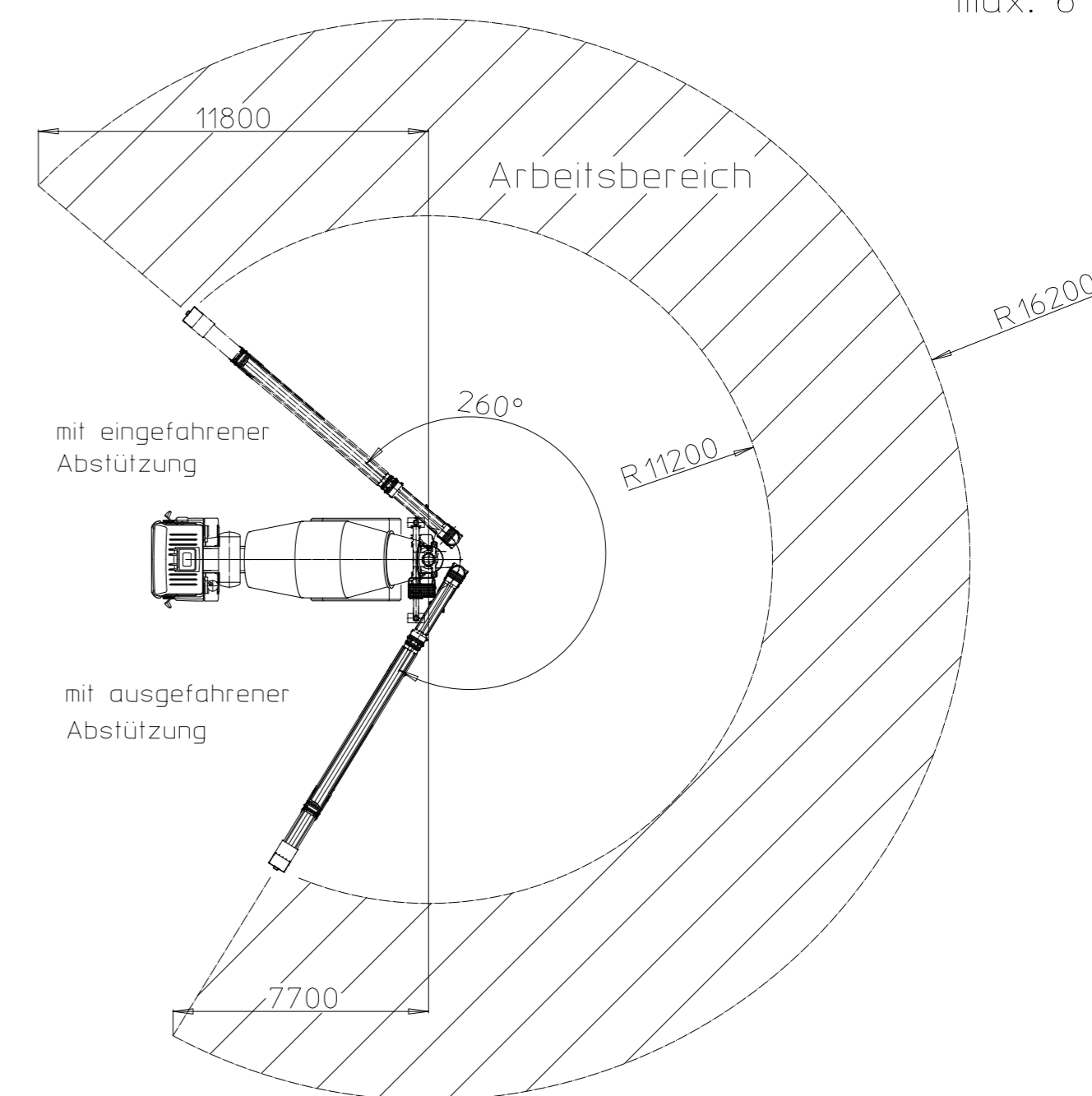
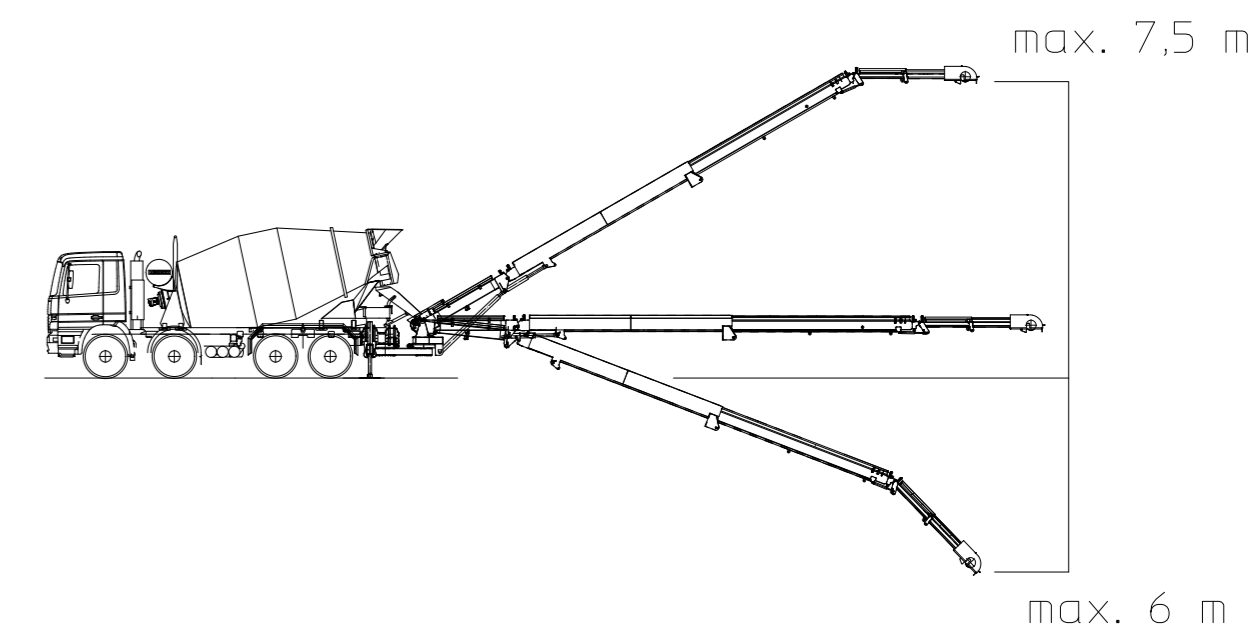
Bemerkungen

- (A) Der Pumpeinsatz setzt folgende bauseitige Leistungen voraus:
 (B) Einwandfreier, tragfähiger Zufahrtsweg und Aufstellungsort.
 (C) Genügend **Hilfskräfte zum Auf- und Abbau von Rohrleitungen. Ansonsten erfolgt Berechnung.**
 (D) **Bei Rohrverlegung:**
 Beistellung von Zement und eines Behälters zum Herstellen einer Schmiermischung oder Zementschlempe zum Anpumpen.

- (E) **Möglichkeit zum Reinigen der Rohrleitungen auf der Baustelle.**
 Im Spritzbereich der Pumpe und des Reinigungsplatzes dürfen keine Fahrzeuge oder sonstige gefährdete Teile abgestellt sein.
 (F) Wartezeiten auf der Baustelle werden zum o.a. Stundenmietsatz abgerechnet.
 (G) Baustellenbesichtigung durch einen unserer Mitarbeiter im Auftragsfalle kostenlos, andernfalls Aufwandsentschädigung pauschal 150,00 EURO.

- (H) Bei steigenden Energiekosten behalten wir uns vor, diese weiterzugeben.
 (I) Alle Arbeiten sind reine Dienstleistungen. Die Preise verstehen sich daher netto (d. h. kein Skontoabzug).
 (J) Der Mindestleimgehalt für einen stabilen pumpfähigen Beton nach DIN EN 206-1/DIN 1045-2 beträgt mindestens 290 l/m³. Der Mindestleimgehalt für Rohr- und Schlauchleitungen beträgt mindestens 290 l/m², DN 75 max. 16 mm Größtkorn.

Doppelteleskopband 12+4+1m



Preisliste Pumpen Schwaben

Preise Stand 01. April 2026 zzgl. der gesetzl. Mehrwertsteuer. Es gelten unsere Allgemeinen Geschäftsbedingungen (AGB).

Förderleistungen 2026

Pumpen Schwaben

gültig ab 01. April 2026

Reichweite	bis 16,5 m ¹⁾
------------	--------------------------

■ Förderband: Leistung / Mietpreis für Fahrmischer mit Teleskopförderband

Preise in EURO zzgl. MwSt.		
Grundpreis für An- und Abfahrt	je Einsatz	95,00
Nutzungspreis	je m ³	16,00
Mindestfördermenge m ³ /Stunde bei Unterschreitung erfolgt Abrechnung nach Stundensatz	m ³ /Std.	10,00
Stundenmietsatz / Wartezeit	je Std.	195,00
Mindestrechnungsbetrag	je Einsatz	170,00

■ Sonderleistungen und Zulagen (nicht rabattierbar)

Preise in EURO zzgl. MwSt.			
Zulagen	Dieselizehlung	je m ³	0,60
	Dieselizehlung Mindestsatz	pauschal	20,00
	Entfernungspauschale ²⁾	je Einsatz	95,00
Klimaschutzabgabe	Klimaschutzabgabe	je m ³	0,30
	Klimaschutzabgabe Mindestsatz	pauschal	15,00

¹⁾ Ausladung 10,00 m bis 16,50 m

²⁾ Entfernungspauschale: Liefergebiet München / Augsburg

Bemerkungen

- (A) Der Pumpeinsatz setzt folgende bauseitige Leistungen voraus:
 (B) Einwandfreier, tragfähiger Zufahrtsweg und Aufstellungsort.
 (C) Genügend **Hilfskräfte zum Auf- und Abbau von Rohrleitungen. Ansonsten erfolgt Berechnung.**
 (D) **Bei Rohrverlegung:**
 Beistellung von Zement und eines Behälters zum Herstellen einer Schmiermischung oder Zementschlempen zum Anpumpen.

- (E) **Möglichkeit zum Reinigen der Rohrleitungen auf der Baustelle.**
 Im Spritzbereich der Pumpe und des Reinigungsplatzes dürfen keine Fahrzeuge oder sonstige gefährdete Teile abgestellt sein.
 (F) Wartezeiten auf der Baustelle werden zum o.a. Stundenmietsatz abgerechnet.
 (G) Baustellenbesichtigung durch einen unserer Mitarbeiter im Auftragsfalle kostenlos, andernfalls Aufwandsentschädigung pauschal 150,00 EURO.

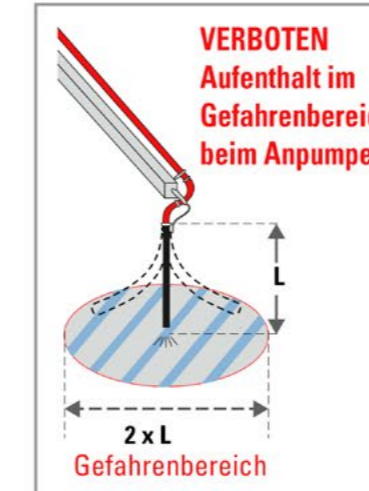
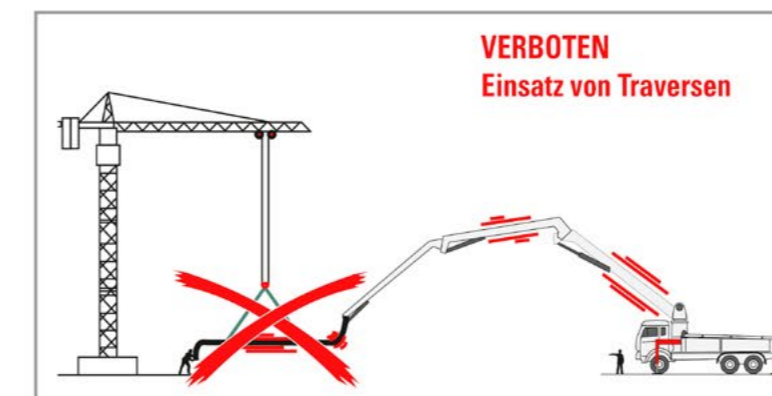
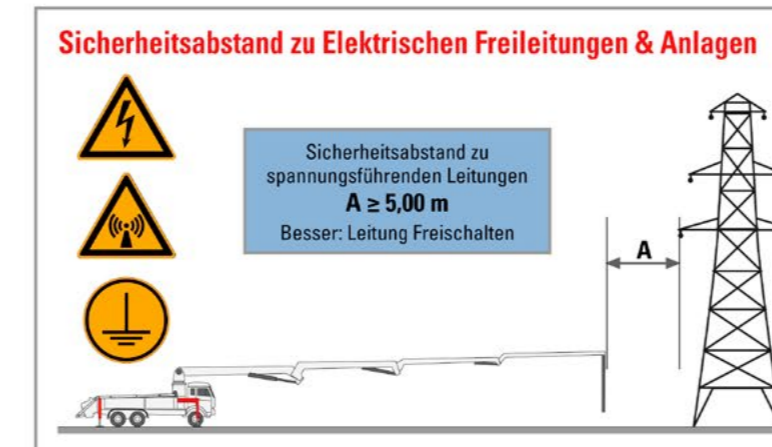
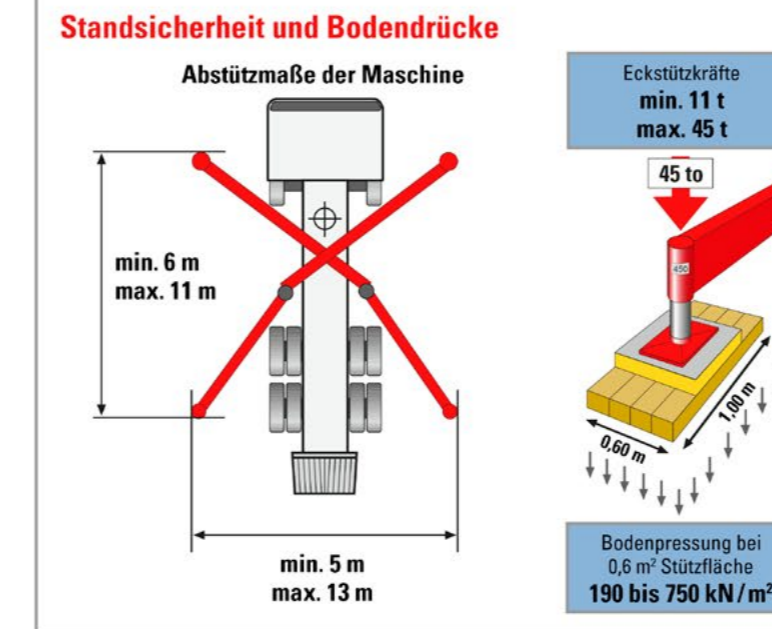
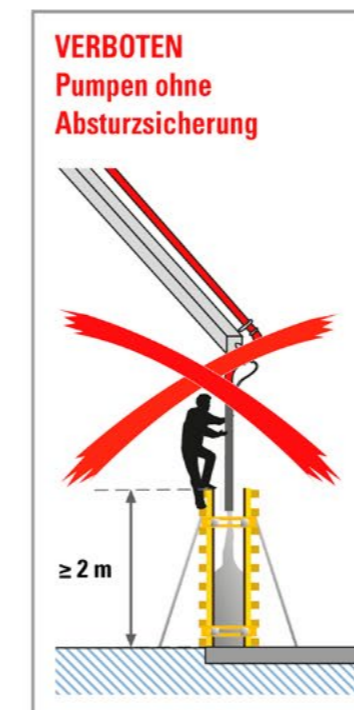
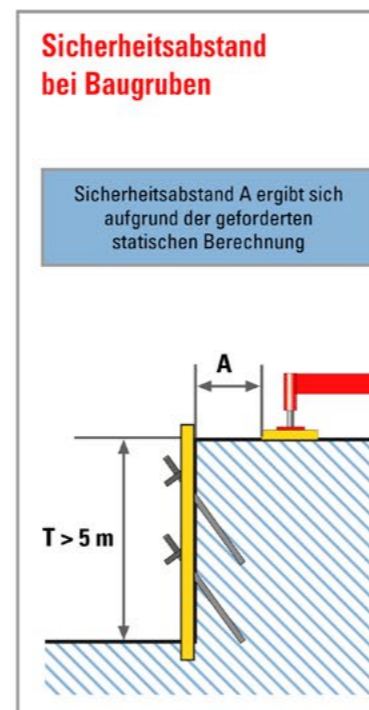
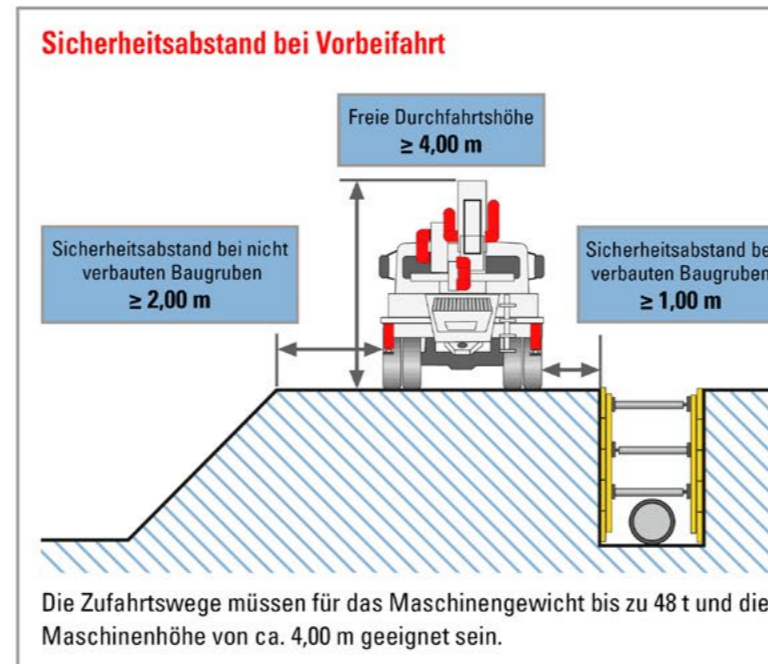
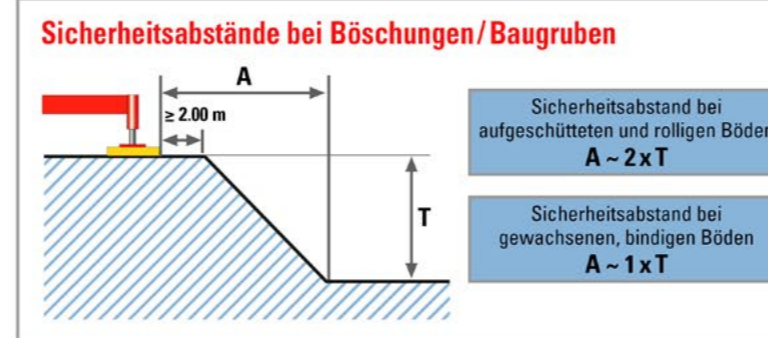
- (H) Bei steigenden Energiekosten behalten wir uns vor, diese weiterzugeben.
 (I) Alle Arbeiten sind reine Dienstleistungen. Die Preise verstehen sich daher netto (d. h. kein Skontoabzug).
 (J) Der Mindestleimgehalt für einen stabilen pumpfähigen Beton nach DIN EN 206-1/DIN 1045-2 beträgt mindestens 290 l/m³.
 Der Mindestleimgehalt für Rohr- und Schlauchleitungen beträgt mindestens 290 l/m³, DN 75 max. 16 mm Größtkorn.

BESTELLUNG VON BETONPUMPEN

-  **Komplette Anschrift mit Hausnummer**
-  **Baustellenbezeichnung**
-  **konkreter Ansprechpartner auf der Baustelle mit Kontaktdaten**
-  **Betonmenge (mit oder ohne Restmenge), Sorte und Konsistenz**
-  **Erforderliche Mastgröße**
-  **Bauteil (z. B. Fundament oder Decke)**
-  **Gewünschter Einsatztermin und Dauer (Rüstzeiten beachten)**
-  **Reinigungsmöglichkeit auf der Baustelle**
-  **Besonderheiten wie Zufahrt, Stromleitungen etc.**

Bei Fragen zu technischen Abmessungen der Betonpumpe nehmen Sie bitte Kontakt zur Disposition auf.

SICHERHEITSBESTIMMUNGEN





SICHERHEITSCHECKLISTE

Betonpumpen auf der Baustelle

SICHERHEITSCHECKLISTE BETONPUMPE

Bitte beachten Sie die aktuelle Sicherheitscheckliste für den Einsatz der Betonpumpe auf der Baustelle, diese finden Sie unter www.schwenk.de in der Rubrik „Downloads“.

[Link: Sicherheitscheckliste Betonpumpe](#)

KONTAKTDATEN

Verwaltung Schwaben / Allgäu
Erikaweg 32
86899 Landsberg am Lech
Tel. +49 731 9341-971

Bildnachweis

Fotos SCHWENK:
SCHWENK intern
Conné van d' Grachten

Weitere Fotos:
Liebherr-Mischtechnik GmbH