

PREISLISTE 2026

SCHWENK Beton Alb-Donau GmbH & Co. KG

Gültig ab: 01. Februar 2026

SUSTAINABILITY THAT WORKS.



SCHWENK

BETONBESTELLUNG IN 4 SCHRITTEN

SCHRITT 1

Wählen Sie die Expositionsklassen und die Feuchtigkeitsklasse aus

Wählen Sie zuerst mindestens eine Expositionsklasse für die Bewehrung (A) und dann eine Expositionsklasse für den Beton (B) aus.

Zu beachten: Die Bestimmung einer Expositionsklasse für den Beton ist nicht für alle Bauteile notwendig (z. B. für Innenbauteile, wie Wohnungstrennwände). Wählen Sie dann die Feuchtigkeitsklasse aus (C) und (D).

SCHRITT 2

Geben Sie die Druckfestigkeitsklasse an

Die in Frage kommenden Festigkeitsklassen stehen neben den zuvor bestimmten Expositionsklassen (A) und (B). Wenn sich aus den gewählten Expositionsklassen unterschiedliche Mindestdruckfestigkeiten ergeben, muss die höhere Druckfestigkeitsklasse gewählt werden.

SCHRITT 3

Legen Sie die Konsistenzklasse fest

Lesen Sie die Konsistenzklasse in Tabelle (E) ab.

SCHRITT 4

Bestellen Sie

Technische Fragen

Nehmen Sie zu speziellen Fragen, wie z. B. lange Verarbeitungsfähigkeit, Pumpbarkeit oder Sichtbetonoberflächen die Beratung unserer Prüfstelle SCHWENK Beton in Anspruch.

Telefon: +49 731 9341-447

(A) Expositionsklassen für die Bewehrungskorrosion

(Schritt 1 und 2)

Umgebung	Expositionsklasse	Mindestdruckfestigkeitsklasse
Kein Korrosions- oder Angriffsrisiko (X0)		
Beton ohne Bewehrung	X0	C 8/10
Bewehrungskorrosion, ausgelöst durch Karbonatisierung (XC)		
trocken oder ständig nass	XC1	C 16/20
nass, selten trocken	XC2	C 16/20
mäßige Feuchte	XC3	C 20/25
wechselnd nass und trocken	XC4	C 25/30
Bewehrungskorrosion, ausgelöst durch Chloride, ausgenommen Meerwasser (XD)		
mäßige Feuchte	XD1	C 30/37
nass, selten trocken	XD2	C 35/45 / C 30/37 (LP)
wechselnd nass und trocken	XD3	C 35/45 / C 30/37 (LP)
Bewehrungskorrosion, ausgelöst durch Chloride aus Meerwasser (XS)		
salzhaltige Luft	XS1	C 30/37
unter Wasser	XS2	C 35/45
Tide-, Spritzwasserbereiche	XS3	C 35/45

(C) Feuchtigkeitsklassen für Beton konstruktiver Bauteile nach DIN 1045-2 und Alkali-Richtlinie

(Schritt 1)

Klasse	Beschreibung der Umgebung	Beispiele für die Zuordnung von Expositionsklassen
Betonkorrosion infolge Alkali-Kieselsäure-Reaktion Anhand der zu erwartenden Umgebungsbedingungen ist der Beton einer der drei nachfolgenden Feuchtigkeitsklassen zuzuordnen.		
WO	Beton, der nach normaler Nachbehandlung nicht längere Zeit feucht und nach dem Austrocknen während der Nutzung weitgehend trocken bleibt.	a) Innenbauteile des Hochbaus; b) Bauteile, auf die Außenluft, nicht jedoch z. B. Niederschläge, Oberflächenwasser, Bodenfeuchte einwirken können und/oder die nicht ständig einer relativen Luftfeuchte von mehr als 80% ausgesetzt werden.
WF	Beton, der während der Nutzung häufig oder längere Zeit feucht ist.	a) Ungeschützte Außenbauteile, die z.B. Niederschlägen, Oberflächenwasser oder Bodenfeuchte ausgesetzt sind; b) Innenbauteile des Hochbaus für Feuchträume, wie z. B. Hallenbäder, Wäschereien und andere gewerbliche Feuchträume, in denen die relative Luftfeuchte überwiegend höher als 80% ist; c) Bauteile mit häufiger Taupunktunterschreitung, wie z. B. Schornsteine, Wärmeübertragerstationen, Filterkammern und Viehställe; d) Massige Bauteile gemäß DAfStb-Richtlinie „Massige Bauteile aus Beton“, deren kleinste Abmessung 0,80 m überschreitet (unabhängig vom Feuchtezutritt).
WA	Beton, der zusätzlich zu der Beanspruchung nach Klasse WF häufiger oder langzeitiger Alkalizufuhr von außen ausgesetzt ist.	a) Bauteile mit Meerwassereinwirkung; b) Bauteile unter Tausalzeinwirkung ohne zusätzliche hohe dynamische Beanspruchung (z. B. Spritzwasserbereiche, Fahr- und Stellflächen von Parkhäusern); c) Bauteile von Industriebauten und landwirtschaftlichen Bauwerken (z. B. Güllebehälter) mit Alkalisalzeinwirkung.

(B) Expositionsklassen für die Betonkorrosion

(Schritt 1 und 2)

Umgebung	Expositionsklasse	Mindestdruckfestigkeitsklasse
Frostangriff mit und ohne Taumittel (XF)		
mäßige Wassersättigung, ohne Taumittel	XF1	C2 5/30
mäßige Wassersättigung, mit Taumittel	XF2	C 35/45 / C 25/30 (LP)
hohe Wassersättigung, ohne Taumittel	XF3	C 35/45 / C 25/30 (LP)
hohe Wassersättigung, mit Taumittel	XF4	C 30/37 (LP)
Betonkorrosion durch chemischen Angriff (XA)		
chemisch schwach angreifend	XA1	C 25/30
chemisch mäßig angreifend	XA2	C 35/45
chemisch stark angreifend	XA3	C 35/45
Betonkorrosion durch Verschleißbeanspruchung (XM)		
mäßiger Verschleiß	XM1	C 30/37
starker Verschleiß	XM2	C 35/45 C 30/37 Oberflächenbehandlung
sehr starker Verschleiß	XM3	C 35/45 Hartstoffe nach DIN 1100 einstreuen

(D) Feuchtigkeitsklassen für Straßenbeton nach ARS 4/2013

(Schritt 1)

Klasse Beschreibung der Umgebung Beispiele für die Zuordnung von Expositionsklassen

Betonkorrosion infolge Alkali-Kieselsäure-Reaktion Anhand der zu erwartenden Umgebungsbedingungen ist der Beton der nachfolgenden Feuchtigkeitsklasse zuzuordnen.		
WS	Beton, der hoher dynamischer Beanspruchung und direktem Alkalieintrag ausgesetzt ist.	Bauteile unter Tausalzeinwirkung mit zusätzlicher hoher dynamischer Beanspruchung (z. B. Betonfahrbahnen).

(E) Konsistenzklassen


(Schritt 3)

Konsistenzklassen	Ausbreitmaß [mm] / Verdichtungsmaß	
F1 steif / C1 F2 plastisch F3 weich F4 sehr weich	< 340 / 1,45-1,26 350 bis 410 420 bis 480 490 bis 550	
F5 fließfähig F6 sehr fließfähig SVB selbstverdichtender Beton	560 bis 620 630 bis 700 > 700	LVB (leicht verarbeitbar)

Preisliste SCHWENK Beton Alb-Donau GmbH & Co. KG

Preise Stand 01. Februar 2026 zzgl. der gesetzl. Mehrwertsteuer. Es gelten unsere Allgemeinen Geschäftsbedingungen (AGB).

INHALTSÜBERSICHT

GWP - BETONE MIT REDUZIERTER CO₂-BILANZ / FUSSABDRUCK 	6
■ reduzierter CO ₂ -Gehalt mindestens 40 % (Level 2) unter Branchenreferenzwert	6
■ reduzierter CO ₂ -Gehalt mindestens 60 % (Level 4) unter Branchenreferenzwert	6

RESSOURCENSCHONENDER BETON	7
■ Ressourcenschonender Beton unter Verwendung von rezyklierter Gesteinskörnung	7

TRANSPORTBETONE NACH DIN 1045-2	9
■ Allgemeiner Betonbau	9
■ Betone für Schlauchleitungspumpe	10
■ Betone in fließfähiger Konsistenz Flow 5	10
■ Betone in sehr fließfähiger Konsistenz Flow 6	10
■ Bohrpfehlbetone	10
■ Landwirtschaftliches Bauen - 11622 - Teil 2 & 5	11
■ Randstein und Pflasterbetone	11

BETONE FÜR INDUSTRIEBAU	12
■ Betonboden	12
■ Flächen, die Frost und Taumittel ausgesetzt sind	12

BETONE FÜR INGENIEUR- UND STRASSENBAU	13
■ Bohrpfehlbetone nach ZTV-Ing.	13
■ Transportbetone nach ZTV-Ing.	13
■ Spritzbetone	13

FASERBETONE	14
■ Stahlfaserbetone nach DAfStb-Richtlinie „Stahlfaserbeton“ (Leistungsklassen)	14
■ Betonboden mit Stahlfasern nach Leistungsklassen	14
■ Stahlfaserbetone nach Zugabemengen	14
■ Betonboden mit Stahlfasern nach Zugabemengen	14

SONDERBAUSTOFFE	15
■ Füllmassen	15
■ Einkornbetone	15
■ Glatt- und Raustrich	15
■ Estrich ohne Güteüberwachung	15
■ Gesteinskörnungen ohne Güteüberwachung	16

ZULAGEN, ALLGEMEINES UND SERVICE	17
---	-----------

FÖRDERLEISTUNGEN	18
-------------------------	-----------

ALLGEMEINE GESCHÄFTSBEDINGUNGEN (AGB) - STAND: NOVEMBER 2024	22
---	-----------

STANDORTKARTE

Verwaltung & Vertrieb

Verwaltung

Hindenburgring 15
89077 Ulm

Verwaltung / Vertrieb

Tel. +49 731 9341-750
Fax +49 731 9341-760
E-Mail info.alb-donau@schwenk.de
www.schwenk.de

Prüfstelle SCHWENK Beton

Tel. +49 731 9341-447
Fax +49 731 9341-453

Werksstandorte

Werk Donautal

Siemensstraße 6
89079 Ulm
Tel. +49 731 9341-450
Fax +49 731 9341-453

Werk Merklingen

Gottlieb-Daimler-Straße 5
89188 Merklingen
Tel. +49 7337 92484-0
Fax +49 7337 92484-20

Werk Pfuhl

Brumersweg 60
89233 Neu-Ulm/Pfuhl
Tel. +49 731 97949-0
Fax +49 731 97949-19

Werk Günzburg-Kötz

Industriestraße 12
89359 Kötz
Tel. +49 8221 30576
Fax +49 8221 34824



UNSER NACHHALTIGKEITS- SIEGEL

Bild: SCHWENK Mitarbeiter | SCHWENK



SCHNELL ERKENNEN, WAS NACHHALTIG IST!

Unsere Zement- und Betonsorten mit reduziertem CO₂-Fußabdruck erkennen Sie schnell und einfach an unserem Nachhaltigkeitssiegel.



NACHHALTIGKEIT BEI SCHWENK

Bei SCHWENK sehen wir nachhaltiges Denken und Handeln als Basis für zukunftsorientiertes Wirtschaften und langfristigen Erfolg in unseren Gesellschaften.

Als Familienunternehmen stehen wir zu unserer ökonomischen, ökologischen und sozialen Verantwortung. Dabei sind wir überzeugt, dass Investitionen und Anstrengungen, die wir heute in einen verstärkten Klima- und Umweltschutz einbringen, einen signifikanten Mehrwert bieten. Ganz im Sinne unseres Ansatzes SUSTAINABILITY THAT WORKS.

Aus diesem Grund haben unsere Betone bereits heute einen deutlich reduzierten CO₂-Fußabdruck. Durch den Einsatz klinkerreduzierter Zemente sind rund 90 % unserer Betone im CO₂-Fußabdruck um mehr als 20 % gegenüber den Branchenreferenzwerten reduziert.

Bitte beachten Sie unsere

- **GWP - Betone mit reduzierter CO₂-Bilanz / Fußabdruck auf Seite 6**
- **Ressourcenschonenden Betone mit rezyklierter Gesteinskörnung auf Seite 7**

GWP-BETONE



Eigenschaften bzw. Verwendungszweck	Expositi- onklassen	Druckfes- tigkeits- klassen	Konsistenz- klassen	Größtkorn	Beton- klasse	Pumpfähig	Festig- keitsent- wicklung*	Artikel-Nr.	Preis in EURO frei Bau je m ³ zzgl. MwSt.
-------------------------------------	------------------------	-----------------------------------	------------------------	-----------	------------------	-----------	-----------------------------------	-------------	---

GWP - Betone mit reduzierter CO₂-Bilanz / Fußabdruck

■ reduzierter CO₂-Gehalt mindestens 40 % (Level 2) unter Branchenreferenzwert

Stahlbetone für Außenbauteile mit direkter Beregnung, mit mäßiger Wassersättigung ohne Taumittel	XC4, XF1	C 25/30	F3	32	BK-N	•	m	313998	auf Anfrage
		C 25/30	F3	16	BK-N	•	m	313997	auf Anfrage
		C 25/30	F4	32	BK-N	•	m	314054	auf Anfrage
		C 25/30	F4	16	BK-N	•	m	313539	auf Anfrage
Stahlbetone für Außenbauteile mit direkter Beregnung, mit Chlorideinwirkung, mit Chlorideinwirkung aus Meerwasser, mit mäßiger Wassersättigung ohne Taumittel, mit chemisch schwach angreifender Umgebung, mit hohem Wassereindringwiderstand nach WU-Richtlinie	XC4, XD1, XS1, XF1, XA1	C 30/37	F3	32	BK-N	•	m	314002	auf Anfrage
		C 30/37	F3	16	BK-N	•	m	313663	auf Anfrage
		C 30/37	F4	32	BK-N	•	m	314051	auf Anfrage
		C 30/37	F4	16	BK-N	•	m	313665	auf Anfrage

■ reduzierter CO₂-Gehalt mindestens 60 % (Level 4) unter Branchenreferenzwert

Stahlbetone für Außenbauteile mit direkter Beregnung, mit mäßiger Wassersättigung ohne Taumittel	XC4, XF1	C 25/30	F3	32	BK-N	•	l	312681	auf Anfrage
		C 25/30	F3	16	BK-N	•	l	312680	auf Anfrage
		C 25/30	F4	32	BK-N	•	l	312961	auf Anfrage
		C 25/30	F4	16	BK-N	•	l	312960	auf Anfrage
Stahlbetone für Außenbauteile mit direkter Beregnung, mit Chlorideinwirkung, mit Chlorideinwirkung aus Meerwasser, mit mäßiger Wassersättigung ohne Taumittel, mit chemisch schwach angreifender Umgebung, mit hohem Wassereindringwiderstand nach WU-Richtlinie	XC4, XD1, XS1, XF1, XA1	C 30/37	F3	32	BK-N	•	l	312683	auf Anfrage
		C 30/37	F3	16	BK-N	•	l	312682	auf Anfrage
		C 30/37	F4	32	BK-N	•	l	312963	auf Anfrage
		C 30/37	F4	16	BK-N	•	l	312962	auf Anfrage

Die Einstufung der GWP-Betone basiert auf der Selbstdeklaration mittels GCCA. Auf Anfrage erstellen wir gerne projektbezogene extern zertifizierte EPD.
GWP = Global Warming Potential

XA1; XA2; XA3: standardmäßig nur ≤ 600 mg/l SO₂ abgedeckt, > 600 mg/l SO₂ auf Anfrage.

*m = mittlere Festigkeitsentwicklung, s = schnelle Festigkeitsentwicklung, l = langsame, sl = sehr langsame Festigkeitsentwicklung

Hinweis: Die Einstufung der Betonklasse erfolgt nach DIN 1045-2.
Bitte teilen Sie uns die BBQ-Klasse nach DIN 1045 Teil 1000 seitens der Planung bzw. Ausführung mit.

Weitere Sorten auf Anfrage. Sprechen Sie uns gerne an.



Branchenreferenzwert Deutschland

Festigkeits- klassen	C20/25	C25/30	C30/37	C35/45	C40/50	C45/55	C50/60	C55/67	C60/75
Treibhausgasemissionen in netto kg CO ₂ -Äq./m ³									
Branchenreferenzwert	213	237	261	286	299	312	325	341	344

Quelle: BTB Verband: CSC Technisches Handbuch - CO₂-Modul, 11.01.2022, S. 14

CSC - Klassifizierung

CO ₂ -Klassen	Beschreibung
LEVEL 1 (≥ 30 %)	Reduzierung der Treibhausgasemissionen um mindestens 30% gegenüber dem Branchenreferenzwert.
LEVEL 2 (≥ 40 %)	Reduzierung der Treibhausgasemissionen um mindestens 40% gegenüber dem Branchenreferenzwert.
LEVEL 3 (≥ 50 %)	Reduzierung der Treibhausgasemissionen um mindestens 50% gegenüber dem Branchenreferenzwert.
LEVEL 4 (≥ 60 %)	Reduzierung der Treibhausgasemissionen um mindestens 60% gegenüber dem Branchenreferenzwert.

Quelle: BTB Verband: CSC Hintergrundbericht - CO₂-Modul, 24.04.2025, S. 4

Preisliste SCHWENK Beton Alb-Donau GmbH & Co. KG

Preise Stand 01. Februar 2026 zzgl. der gesetzl. Mehrwertsteuer. Es gelten unsere Allgemeinen Geschäftsbedingungen (AGB).

RESSOURCENSCHONENDER BETON

Eigenschaften bzw. Verwendungszweck	Expositi- onsklassen	Druckfes- tigkeits- klassen	Konsistenz- klassen	Größtkorn	Beton- klasse	Pumpfähig	Festig- keitsent- wicklung*	Artikel-Nr.	Preis in EURO frei Bau je m ³ zzgl. MwSt.
-------------------------------------	-------------------------	-----------------------------------	------------------------	-----------	------------------	-----------	-----------------------------------	-------------	---

■ Ressourcenschonender Beton unter Verwendung von rezyklierter Gesteinskörnung

Betone für unbewehrte Bauteile in nicht betonangreifender Umgebung	X0	C 8/10	F3	16	BK-E		m	311546	auf Anfrage
		C 12/15	F3	16	BK-E	•	m	310021	auf Anfrage
Stahlbetone für Innenbauteile (trocken oder ständig feucht), Gründungsbauteile (nass, selten trocken)	XC1, XC2	C 16/20	F3	16	BK-E	•	m	310056	auf Anfrage
		C 20/25	F3	16	BK-E	•	m	312676	auf Anfrage
Stahlbetone für Bauteile in offenen Gebäuden und Feuchträumen (mäßig feucht)	XC3	C 20/25	F3	16	BK-E	•	m	310105	auf Anfrage
Stahlbetone für Außenbauteile mit direkter Beregnung, mit mäßiger Wassersättigung ohne Taumittel	XC4, XF1	C 25/30	F3	16	BK-E	•	m	310254	auf Anfrage
		C 30/37	F3	16	BK-E	•	m	312677	auf Anfrage
Stahlbetone für Außenbauteile mit direkter Beregnung, mit mäßiger Wassersättigung ohne Taumittel, mit chemisch schwach angreifender Umgebung, mit hohem Wassereindringwiderstand nach WU-Richtlinie	XC4, XF1, XA1	C 25/30	F3	16	BK-E	•	m	312678	auf Anfrage
		C 30/37	F3	16	BK-E	•	m	312679	auf Anfrage

XA1; XA2; XA3: standardmäßig nur ≤ 600 mg/l SO₂ abgedeckt, > 600 mg/l SO₂ auf Anfrage.

*m = mittlere Festigkeitsentwicklung, s = schnelle Festigkeitsentwicklung, l = langsame, sl = sehr langsame Festigkeitsentwicklung

Hinweis: Die Einstufung der Betonklasse erfolgt nach DIN 1045-2. Bitte teilen Sie uns die BBQ-Klasse nach DIN 1045 Teil 1000 seitens der Planung bzw. Ausführung mit.

Weitere Sorten auf Anfrage. Sprechen Sie uns gerne an.

Preisliste SCHWENK Beton Alb-Donau GmbH & Co. KG

Preise Stand 01. Februar 2026 zzgl. der gesetzl. Mehrwertsteuer. Es gelten unsere Allgemeinen Geschäftsbedingungen (AGB).



Zur Reduzierung des notwendigen Primärrohstoffbedarfes an Kies und Splitten bieten wir Ihnen gerne einen Beton unter Verwendung rezyklierter Gesteinskörnung an.

- **Ressourcenschonender Betone sind nicht ständig in allen Werken verfügbar.**
- **Lieferung nur nach vorheriger Vereinbarung möglich.**

Weitere Sorten auf Anfrage. Sprechen Sie uns gerne an.



Werke	Sicher mit System	CSC gold*
-------	-------------------	-----------

■ Übersicht Zertifikate

Donautal	•	•
Pfuhl	•	•
Merklingen	•	•
Günzburg-Kötz	•	•

Concrete Sustainability Council

Das Concrete Sustainability Council (CSC) ist ein weltweites Zertifizierungssystem für Unternehmen im Bereich Zement, Beton und Gesteinskörnungen, bei dem ökologische, soziale und ökonomische Prozesse im Unternehmen beurteilt werden. Gegründet wurde es 2016 und macht die Nachhaltigkeit des Baustoffs Beton und seiner Ausgangsstoffe sichtbar und bewertbar. Es können sich Zement-, Beton-, Fertigteilwerke und Gesteinskörnungsproduzenten zertifizieren lassen.

Lässt sich ein Betonhersteller zertifizieren, so erhält er zusätzliche Punkte zu seiner Bewertung, wenn ein Vorlieferant, zum Beispiel der Zementhersteller, auch zertifiziert ist. Deshalb ist es vorteilhaft, wenn viele Unternehmen der Lieferkette eine erfolgreiche CSC-Zertifizierung vorweisen können. Weitere Informationen zur Zertifizierung erhalten Sie unter www.csc-zertifizierung.de.

*Die aktuellen Zertifikate können Sie auf der CSC Website unter www.csc-zertifizierung.de oder auf unserer Website unter www.schwenk.de auf der Unterseite unserer Transportbetongesellschaft abrufen.

TRANSPORTBETONE NACH DIN 1045-2

Eigenschaften bzw. Verwendungszweck	Expositionsklassen	Druckfestigkeitsklassen	Konsistenzklassen	Größtkorn	Betonklasse	Pumpfähig	Festigkeitsentwicklung*	Artikel-Nr.	Preis in EURO frei Bau je m³ zzgl. MwSt.
-------------------------------------	--------------------	-------------------------	-------------------	-----------	-------------	-----------	-------------------------	-------------	--

■ Allgemeiner Betonbau

Betone für unbewehrte Bauteile in nicht betonangreifender Umgebung	X0	C 8/10	F3	32	BK-N		m	311552	162,50
		C 8/10	F3	16	BK-N		m	311544	165,00
		C 12/15	F3	32	BK-N		m	310029	165,00
		C 12/15	F3	16	BK-N		m	310019	167,50
Stahlbetone für Innenbauteile (trocken oder ständig feucht), Gründungsbauteile (nass, selten trocken)	XC1, XC2	C 16/20	F3	32	BK-N	•	m	310062	167,50
		C 16/20	F3	16	BK-N	•	m	310055	170,00
		C 20/25	F3	32	BK-N	•	m	310117	168,50
		C 20/25	F3	16	BK-N	•	m	310092	171,00
		C 20/25	F4	32	BK-N	•	m	310139	171,50
		C 20/25	F4	16	BK-N	•	m	310129	174,00
Stahlbetone für Bauteile in offenen Gebäuden und Feuchträumen (mäßig feucht)	XC3	C 20/25	F3	32	BK-N	•	m	310118	169,50
		C 20/25	F3	16	BK-N	•	m	310103	172,00
		C 20/25	F4	32	BK-N	•	m	310141	172,50
		C 20/25	F4	16	BK-N	•	m	310134	175,00
Stahlbetone für Außenbauteile mit direkter Beregnung, mit mäßiger Wassersättigung ohne Taumittel	XC4, XF1	C 25/30	F3	32	BK-N	•	m	310329	173,50
		C 25/30	F3	16	BK-N	•	m	310253	176,00
		C 25/30	F4	32	BK-N	•	m	310436	176,50
		C 25/30	F4	16	BK-N	•	m	310377	179,00
		C 25/30	F4	8	BK-N	•	m	310356	185,00
		C 30/37	F3	32	BK-N	•	m	310765	177,50
		C 30/37	F3	16	BK-N	•	m	310649	180,00
		C 30/37	F4	32	BK-N	•	m	310903	180,50
		C 30/37	F4	16	BK-N	•	m	310850	183,00
		C 30/37	F4	8	BK-N	•	m	310803	189,00

XA1; XA2; XA3: standardmäßig nur ≤ 600 mg/l SO₂, abgedeckt, > 600 mg/l SO₂ auf Anfrage.
XA3: Zusätzliche Schutzmaßnahmen für den Beton erforderlich, nach DIN 1045-2

*m = mittlere Festigkeitsentwicklung, s = schnelle Festigkeitsentwicklung, l = langsame, sl = sehr langsame Festigkeitsentwicklung

**Hinweis: Die Einstufung der Betonklasse erfolgt nach DIN 1045-2.
Bitte teilen Sie uns die BBQ-Klasse nach DIN 1045 Teil 1000 seitens der Planung bzw. Ausführung mit.**

Eigenschaften bzw. Verwendungszweck	Expositionsklassen	Druckfestigkeitsklassen	Konsistenzklassen	Größtkorn	Betonklasse	Pumpfähig	Festigkeitsentwicklung*	Artikel-Nr.	Preis in EURO frei Bau je m³ zzgl. MwSt.
-------------------------------------	--------------------	-------------------------	-------------------	-----------	-------------	-----------	-------------------------	-------------	--

■ Allgemeiner Betonbau

Stahlbetone für Außenbauteile mit direkter Beregnung, mit mäßiger Wassersättigung ohne Taumittel, mit chemisch schwach angreifender Umgebung, mit hohem Wassereindringwiderstand nach WU-Richtlinie	XC4, XF1, XA1	C 25/30	F3	32	BK-N	•	m	310335	176,50
		C 25/30	F3	16	BK-N	•	m	310275	179,00
		C 25/30	F4	32	BK-N	•	m	310443	179,50
		C 25/30	F4	16	BK-N	•	m	310402	182,00
		C 25/30	F4	8	BK-N	•	m	310364	188,00
Stahlbetone für Außenbauteile mit direkter Beregnung, mit Chlorideinwirkung, mit Chlorideinwirkung aus Meerwasser, mit mäßiger Wassersättigung ohne Taumittel, mit chemisch schwach angreifender Umgebung, mit hohem Wassereindringwiderstand nach WU-Richtlinie	XC4, XD1, XS1, XF1, XA1	C 30/37	F3	32	BK-N	•	m	310760	180,00
		C 30/37	F3	16	BK-N	•	m	310625	182,50
		C 30/37	F4	32	BK-N	•	m	310901	183,00
		C 30/37	F4	16	BK-N	•	m	310824	185,50
		C 30/37	F4	8	BK-N	•	m	310799	191,50
Stahlbetone für Außenbauteile mit direkter Beregnung, mit Chlorideinwirkung, mit Chlorideinwirkung aus Meerwasser, mit mäßiger Wassersättigung mit Taumittel, mit hoher Wassersättigung ohne Taumittel, mit chemisch mäßig angreifender Umgebung, mit hohem Wassereindringwiderstand nach WU-Richtlinie	XC4, XD2, XS2, XF2, XF3, XA2	C 35/45	F3	32	BK-N	•	m	311187	186,00
		C 35/45	F3	16	BK-N	•	m	311059	188,50
		C 35/45	F4	32	BK-N	•	m	311315	189,00
		C 35/45	F4	16	BK-N	•	m	311251	191,50
		C 35/45	F4	8	BK-N	•	m	311220	197,50
Stahlbetone für Außenbauteile mit direkter Beregnung, mit Chlorideinwirkung, mit Chlorideinwirkung aus Meerwasser, mit mäßiger Wassersättigung mit Taumittel, mit hoher Wassersättigung ohne Taumittel, mit chemisch stark angreifender Umgebung, mit hohem Wassereindringwiderstand nach WU-Richtlinie	XC4, XD3, XS3, XF2, XF3, XA3	C 35/45	F3	32	BK-N	•	m	311192	189,50
		C 35/45	F3	16	BK-N	•	m	311070	192,00
		C 35/45	F4	32	BK-N	•	m	311317	192,50
		C 35/45	F4	16	BK-N	•	m	311257	195,00
		C 35/45	F4	8	BK-N	•	m	311222	201,00
		C 40/50	F4	16	BK-N	•	s	311432	199,00
		C 45/55	F4	16	BK-N	•	s	311484	204,00
		C 50/60	F4	16	BK-N	•	s	311521	209,00

Preisliste SCHWENK Beton Alb-Donau GmbH & Co. KG

Preise Stand 01. Februar 2026 zzgl. der gesetzl. Mehrwertsteuer. Es gelten unsere Allgemeinen Geschäftsbedingungen (AGB).

TRANSPORTBETONE NACH DIN 1045-2

Eigenschaften bzw. Verwendungszweck	Expositi- onsklas- sen	Druckfes- tigkeits- klassen	Konsis- tenzklas- sen	Größtkorn	Beton- klasse	Pump- fähig	Festig- keitsent- wicklung*	Artikel-Nr.	Preis in EURO frei Bau je m³ zzgl. MwSt.
-------------------------------------	------------------------------	-----------------------------------	-----------------------------	-----------	------------------	----------------	-----------------------------------	-------------	--

► Betone für Schlauchleitungspumpe

Stahlbetone für Außenbauteile mit direkter Beregnung, mit mäßiger Wassersättigung ohne Taumittel	XC4, XF1	C 25/30	F4	16	BK-N	•	m	311822	181,50
Stahlbetone für Außenbauteile mit direkter Beregnung, mit mäßiger Wassersättigung ohne Taumittel, mit chemisch schwach angreifender Umgebung, mit hohem Wassereindringwiderstand nach WU-Richtlinie	XC4, XF1, XA1	C 25/30	F4	16	BK-N	•	m	311821	184,00
		C 25/30	F4	8	BK-N	•	m	311824	190,00
Stahlbetone für Außenbauteile mit direkter Beregnung, mit Chlorideinwirkung, mit Chlorideinwirkung aus Meerwasser, mit mäßiger Wassersättigung ohne Taumittel, mit chemisch schwach angreifender Umgebung, mit hohem Wassereindringwiderstand nach WU-Richtlinie	XC4, XD1, XS1, XF1, XA1	C 30/37	F4	16	BK-N	•	m	310825	187,50
		C 30/37	F4	8	BK-N	•	m	310800	193,50

► Betone in fließfähiger Konsistenz Flow 5

Stahlbetone für Außenbauteile mit direkter Beregnung, mit mäßiger Wassersättigung ohne Taumittel	XC4, XF1	C 25/30	F5	32	BK-N	•	m	311796	179,50
		C 25/30	F5	16	BK-N	•	m	310460	182,00
		C 25/30	F5	8	BK-N	•	m	310449	188,00
		C 30/37	F5	32	BK-N	•	m	311799	183,50
		C 30/37	F5	16	BK-N	•	m	311798	186,00
		C 30/37	F5	8	BK-N	•	m	311797	192,00
Stahlbetone für Außenbauteile mit direkter Beregnung, mit mäßiger Wassersättigung ohne Taumittel, mit chemisch schwach angreifender Umgebung, mit hohem Wassereindringwiderstand nach WU-Richtlinie	XC4, XF1, XA1	C 25/30	F5	32	BK-N	•	m	311800	182,50
		C 25/30	F5	16	BK-N	•	m	310467	185,00
		C 25/30	F5	8	BK-N	•	m	310454	191,00
Stahlbetone für Außenbauteile mit direkter Beregnung, mit Chlorideinwirkung, mit Chlorideinwirkung aus Meerwasser, mit mäßiger Wassersättigung ohne Taumittel, mit chemisch schwach angreifender Umgebung, mit hohem Wassereindringwiderstand nach WU-Richtlinie	XC4, XD1, XS1, XF1, XA1	C 30/37	F5	32	BK-N	•	m	311801	186,00
		C 30/37	F5	16	BK-N	•	m	310935	188,50
		C 30/37	F5	8	BK-N	•	m	310916	194,50
Stahlbetone für Außenbauteile mit direkter Beregnung, mit Chlorideinwirkung, mit Chlorideinwirkung aus Meerwasser, mit mäßiger Wassersättigung mit Taumittel, mit hoher Wassersättigung ohne Taumittel, mit chemisch mäßig angreifender Umgebung, mit hohem Wassereindringwiderstand nach WU-Richtlinie	XC4, XD2, XS2, XF2, XF3, XA2	C 35/45	F5	32	BK-N	•	m	311802	192,00
		C 35/45	F5	16	BK-N	•	m	311347	194,50
		C 35/45	F5	8	BK-N	•	m	311332	200,50
Stahlbetone für Außenbauteile mit direkter Beregnung, mit Chlorideinwirkung, mit Chlorideinwirkung aus Meerwasser, mit mäßiger Wassersättigung mit Taumittel, mit hoher Wassersättigung ohne Taumittel, mit chemisch stark angreifender Umgebung, mit hohem Wassereindringwiderstand nach WU-Richtlinie	XC4, XD3, XS3, XF2, XF3, XA3	C 35/45	F5	32	BK-N	•	m	311805	195,50
		C 35/45	F5	16	BK-N	•	m	311804	198,00
		C 35/45	F5	8	BK-N	•	m	311803	204,00

XA1; XA2; XA3: standardmäßig nur < 600 mg/l SO₄, abgedeckt, > 600 mg/l SO₄ auf Anfrage.
XA3: Zusätzliche Schutzmaßnahmen für den Beton erforderlich, nach DIN 1045-2

*m = mittlere Festigkeitsentwicklung, s = schnelle Festigkeitsentwicklung, l = langsame, sl = sehr langsame Festigkeitsentwicklung

**Hinweis: Die Einstufung der Betonklasse erfolgt nach DIN 1045-2.
Bitte teilen Sie uns die BBQ-Klasse nach DIN 1045 Teil 1000 seitens der Planung bzw. Ausführung mit.**

Eigenschaften bzw. Verwendungszweck	Expositi- onsklas- sen	Druckfes- tigkeits- klassen	Konsis- tenzklas- sen	Größtkorn	Beton- klasse	Pump- fähig	Festig- keitsent- wicklung*	Artikel-Nr.	Preis in EURO frei Bau je m³ zzgl. MwSt.
-------------------------------------	------------------------------	-----------------------------------	-----------------------------	-----------	------------------	----------------	-----------------------------------	-------------	--

► Betone in sehr fließfähiger Konsistenz Flow 6

Stahlbetone für Außenbauteile mit direkter Beregnung, mit mäßiger Wassersättigung ohne Taumittel, mit chemisch schwach angreifender Umgebung, mit hohem Wassereindringwiderstand nach WU-Richtlinie	XC4, XF1, XA1	C 25/30	F6	16	BK-E	•	m	310504	189,00
		C 25/30	F6	8	BK-E	•	m	310497	195,00
Stahlbetone für Außenbauteile mit direkter Beregnung, mit Chlorideinwirkung, mit Chlorideinwirkung aus Meerwasser, mit mäßiger Wassersättigung ohne Taumittel, mit chemisch schwach angreifender Umgebung, mit hohem Wassereindringwiderstand nach WU-Richtlinie	XC4, XD1, XS1, XF1, XA1	C 30/37	F6	16	BK-E	•	m	310980	192,50
		C 30/37	F6	8	BK-E	•	m	310973	198,50

► Bohrfahlbetone

Stahlbetone für Außenbauteile mit direkter Beregnung, mit mäßiger Wassersättigung ohne Taumittel, mit chemisch schwach angreifender Umgebung	XC4, XF1, XA1	C 25/30	F5	32	BK-N	•	m	310489	180,00
		C 25/30	F5	16	BK-N	•	m	310464	182,50
		C 25/30	F5	8	BK-N	•	m	310451	188,50
Stahlbetone für Außenbauteile mit direkter Beregnung, mit Chlorideinwirkung, mit Chlorideinwirkung aus Meerwasser, mit mäßiger Wassersättigung ohne Taumittel, mit chemisch schwach angreifender Umgebung	XC4, XD1, XS1, XF1, XA1	C 30/37	F5	32	BK-N	•	m	310966	186,00
		C 30/37	F5	16	BK-N	•	m	310933	188,50
		C 30/37	F5	8	BK-N	•	m	310915	194,50

Preisliste SCHWENK Beton Alb-Donau GmbH & Co. KG

Preise Stand 01. Februar 2026 zzgl. der gesetzl. Mehrwertsteuer. Es gelten unsere Allgemeinen Geschäftsbedingungen (AGB).

TRANSPORTBETONE NACH DIN 1045-2

Eigenschaften bzw. Verwendungszweck	Expositi- onsklas- sen	Druckfes- tigkeits- klassen	Konsis- tenzklas- sen	Größtkorn	Beton- klasse	Pump- fähig	Festig- keitsent- wicklung*	Artikel-Nr.	Preis in EURO frei Bau je m³ zzgl. MwSt.
-------------------------------------	------------------------------	-----------------------------------	-----------------------------	-----------	------------------	----------------	-----------------------------------	-------------	--

Landwirtschaftliches Bauen - 11622 - Teil 2 & 5

Stahlbetone für Außenbauteile mit direkter Beregnung, mit mäßiger Wassersättigung ohne Taumittel, mit chemisch schwach angreifender Umgebung	XC4, XF1, XA1	C 25/30	F3	32	BK-N	•	m	312835	176,50
		C 25/30	F3	16	BK-N	•	m	312833	179,00
		C 25/30	F4	8	BK-N	•	m	312836	188,00
Stahlbetone für Außenbauteile mit direkter Beregnung, mit Chlorideinwirkung, mit Chlorideinwirkung aus Meerwasser, mit hoher Wassersättigung mit Taumittel, mit chemisch stark angreifender Umgebung, mit starker Verschleißbeanspruchung	XC4, XD3, XS3, XF4, XA3, XM2	C 30/37	F3	32	BK-E	•	s	312969	191,50
		C 30/37	F3	16	BK-E	•	s	312968	194,00
Stahlbetone für Außenbauteile mit direkter Beregnung, mit Chlorideinwirkung, mit Chlorideinwirkung aus Meerwasser, mit mäßiger Wassersättigung mit Taumittel, mit hoher Wassersättigung ohne Taumittel, mit chemisch stark angreifender Umgebung	XC4, XD3, XS3, XF2, XF3, XA3	C 35/45	F3	32	BK-N	•	m	312867	189,50
		C 35/45	F3	16	BK-N	•	m	312865	192,00
		C 35/45	F3	8	BK-N	•	m	312864	198,00
Stahlbetone für Außenbauteile mit direkter Beregnung, mit Chlorideinwirkung, mit Chlorideinwirkung aus Meerwasser, mit mäßiger Wassersättigung mit Taumittel, mit hoher Wassersättigung ohne Taumittel, mit chemisch stark angreifender Umgebung, mit starker Verschleißbeanspruchung	XC4, XD3, XS3, XF2, XF3, XA3, XM2	C 35/45	F3	32	BK-N	•	m	312983	191,00
		C 35/45	F3	16	BK-N	•	m	312981	193,50

Randstein und Pflasterbetone

Betone für unbewehrte Bauteile in nicht betonangreifender Umgebung	X0	C 8/10	C1	32	BK-N		m	311535	162,50
		C 8/10	C1	16	BK-N		m	311531	165,00
		C 12/15	C1	32	BK-N		m	310009	165,00
		C 12/15	C1	16	BK-N		m	310004	167,50
		C 12/15	C1	8	BK-N		m	310001	173,50
		C 16/20	C1	16	BK-N		m	310043	170,00
		C 16/20	C1	8	BK-N		m	310040	176,00
		C 20/25	C1	16	BK-N		m	310072	171,00
		C 20/25	C1	8	BK-N		m	310069	177,00
		C 25/30	C1	16	BK-N		m	310173	176,00
C 25/30	C1	8	BK-N		m	310168	182,00		

XA1; XA2; XA3: standardmäßig nur ≤ 600 mg/l SO₄, abgedeckt, > 600 mg/l SO₄ auf Anfrage.
XA3: Zusätzliche Schutzmaßnahmen für den Beton erforderlich, nach DIN 1045-2

*m = mittlere Festigkeitsentwicklung, s = schnelle Festigkeitsentwicklung, l = langsame, sl = sehr langsame Festigkeitsentwicklung

**Hinweis: Die Einstufung der Betonklasse erfolgt nach DIN 1045-2.
Bitte teilen Sie uns die BBQ-Klasse nach DIN 1045 Teil 1000 seitens der Planung bzw. Ausführung mit.**



Preisliste SCHWENK Beton Alb-Donau GmbH & Co. KG

Preise Stand 01. Februar 2026 zzgl. der gesetzl. Mehrwertsteuer. Es gelten unsere Allgemeinen Geschäftsbedingungen (AGB).

BETONE FÜR INDUSTRIEBAU

Eigenschaften bzw. Verwendungszweck	Expositi- onklassen	Druckfes- tigkeits- klassen	Konsistenz- klassen	Größtkorn	Beton- klasse	Pumpfähig	Festig- keitsent- wicklung*	Artikel-Nr.	Preis in EURO frei Bau je m³ zzgl. MwSt.
-------------------------------------	------------------------	-----------------------------------	------------------------	-----------	------------------	-----------	-----------------------------------	-------------	---

■ Betonboden

Stahlbetone für Außenbauteile mit direkter Beregnung, mit mäßiger Wassersättigung ohne Taumittel, mit chemisch schwach angreifender Umgebung	XC4, XF1, XA1	C 25/30	F4	32	BK-N	•	m	310437	180,00
		C 25/30	F4	16	BK-N	•	m	310395	182,50
Stahlbetone für Außenbauteile mit direkter Beregnung, mit Chlorideinwirkung, mit Chlorideinwirkung aus Meerwasser, mit mäßiger Wassersättigung ohne Taumittel, mit chemisch schwach angreifender Umgebung, mit mäßiger Verschleißbeanspruchung	XC4, XD1, XS1, XF1, XA1, XM1, XM2(OF)	C 30/37	F4	32	BK-N	•	m	310902	183,00
		C 30/37	F4	16	BK-N	•	m	310846	185,50

■ Flächen, die Frost und Taumittel ausgesetzt sind

Stahlbetone für Außenbauteile mit direkter Beregnung, mit Chlorideinwirkung, mit Chlorideinwirkung aus Meerwasser, mit mäßiger Wassersättigung mit Taumittel, mit hoher Wassersättigung ohne Taumittel, mit chemisch schwach angreifender Umgebung, mit mäßiger Verschleißbeanspruchung	XC4, XD1, XS1, XF2, XF3, XA1, XM1	C 25/30	F3	32	BK-E	•	m	311807	185,00
		C 25/30	F3	16	BK-E	•	m	310249	187,50
Stahlbetone für Außenbauteile mit direkter Beregnung, mit Chlorideinwirkung, mit Chlorideinwirkung aus Meerwasser, mit hoher Wassersättigung mit Taumittel, mit chemisch stark angreifender Umgebung, mit starker Verschleißbeanspruchung	XC4, XD3, XS3, XF4, XA3, XM2	C 30/37	F3	32	BK-E	•	s	310775**	192,50
		C 30/37	F3	16	BK-E	•	s	310679	194,00
		C 30/37	F3	32	BK-E	•	s	310776	191,50
		C 30/37	F3	16	BK-E	•	s	310678**	195,00
Stahlbetone für Außenbauteile mit direkter Beregnung, mit Chlorideinwirkung, mit Chlorideinwirkung aus Meerwasser, mit mäßiger Wassersättigung mit Taumittel, mit hoher Wassersättigung ohne Taumittel, mit chemisch mäßig angreifender Umgebung, mit mäßiger Verschleißbeanspruchung, mit starker Verschleißbeanspruchung	XC4, XD2, XS2, XF2, XF3, XA2, XM1, XM2(OF)	C 35/45	F4	32	BK-N	•	m	311806	190,50
		C 35/45	F4	16	BK-N	•	m	311253	193,00
Stahlbetone für Außenbauteile mit direkter Beregnung, mit Chlorideinwirkung, mit Chlorideinwirkung aus Meerwasser, mit mäßiger Wassersättigung mit Taumittel, mit hoher Wassersättigung ohne Taumittel, mit chemisch stark angreifender Umgebung, mit starker Verschleißbeanspruchung	XC4, XD3, XS3, XF2, XF3, XA3, XM2	C 35/45	F3	32	BK-N	•	m	311194	191,00
		C 35/45	F3	16	BK-E	•	s	311113**	194,00
		C 35/45	F3	32	BK-E	•	s	311808**	191,50
		C 35/45	F3	16	BK-N	•	m	311072	193,50
		C 35/45	F4	32	BK-N	•	m	312100	194,00
		C 35/45	F4	16	BK-N	•	m	311261	196,50

** FD-Beton

XA1; XA2; XA3: standardmäßig nur ≤ 600 mg/l SO₂ abgedeckt, > 600 mg/l SO₂ auf Anfrage.
XA3: Zusätzliche Schutzmaßnahmen für den Beton erforderlich, nach DIN 1045-2

*m = mittlere Festigkeitsentwicklung, s = schnelle Festigkeitsentwicklung, l = langsame, sl = sehr langsame Festigkeitsentwicklung

**Hinweis: Die Einstufung der Betonklasse erfolgt nach DIN 1045-2.
Bitte teilen Sie uns die BBQ-Klasse nach DIN 1045 Teil 1000 seitens der Planung bzw. Ausführung mit.**

Preisliste SCHWENK Beton Alb-Donau GmbH & Co. KG

Preise Stand 01. Februar 2026 zzgl. der gesetzl. Mehrwertsteuer. Es gelten unsere Allgemeinen Geschäftsbedingungen (AGB).

BETONE FÜR INGENIEUR- UND STRASSENBAU

Eigenschaften bzw. Verwendungszweck	Expositi- onklassen	Druckfes- tigkeits- klassen	Konsistenz- klassen	Größtkorn	Beton- klasse	Pumpfähig	Festig- keitsent- wicklung*	Artikel-Nr.	Preis in EURO frei Bau je m ³ zzgl. MwSt.
-------------------------------------	------------------------	-----------------------------------	------------------------	-----------	------------------	-----------	-----------------------------------	-------------	---

Bohrpfahlbetone nach ZTV-Ing.

Stahlbetone für Außenbauteile mit direkter Beregnung, mit mäßiger Wassersättigung ohne Taumittel, mit chemisch schwach angreifender Umgebung	XC4, XF1, XA1	C 25/30	F5	32	BK-S	•	m	310491	183,00
		C 25/30	F5	16	BK-S	•	m	310468	185,50
		C 25/30	F5	8	BK-S	•	m	311810	191,50
Stahlbetone für Außenbauteile mit direkter Beregnung, mit Chlorideinwirkung, mit Chlorideinwirkung aus Meerwasser, mit mäßiger Wassersättigung mit Taumittel, mit hoher Wassersättigung ohne Taumittel, mit chemisch mäßig angreifender Umgebung	XC4, XD2, XS2, XF2, XF3, XA2	C 30/37	F5	32	BK-S	•	m	310964	189,00
		C 30/37	F5	16	BK-S	•	m	310931	191,50
		C 30/37	F5	8	BK-S	•	m	310913	197,50

Transportbetone nach ZTV-Ing.

Stahlbetone für Außenbauteile mit direkter Beregnung, mit Chlorideinwirkung, mit hoher Wassersättigung mit Taumittel, Kappenbetone	XC4, XD3, XF4	C 25/30	F3	32	BK-S	•	m	311811	187,00
		C 25/30	F3	16	BK-S	•	m	310245	189,50
Stahlbetone für Außenbauteile mit direkter Beregnung, mit mäßiger Wassersättigung ohne Taumittel, mit chemisch schwach angreifender Umgebung	XC4, XF1, XA1	C 25/30	F3	32	BK-S	•	m	310336	178,00
		C 25/30	F3	16	BK-S	•	m	310277	180,50
Stahlbetone für Außenbauteile mit direkter Beregnung, mit Chlorideinwirkung, mit Chlorideinwirkung aus Meerwasser, mit mäßiger Wassersättigung ohne Taumittel, mit chemisch schwach angreifender Umgebung	XC4, XD1, XS1, XF1, XA1	C 30/37	F3	32	BK-S	•	m	311813	182,00
		C 30/37	F3	16	BK-S	•	m	311812	184,50
Stahlbetone für Außenbauteile mit direkter Beregnung, mit Chlorideinwirkung, mit Chlorideinwirkung aus Meerwasser, mit mäßiger Wassersättigung mit Taumittel, mit hoher Wassersättigung ohne Taumittel, mit chemisch mäßig angreifender Umgebung	XC4, XD2, XS2, XF2, XF3, XA2	C 30/37	F3	32	BK-S	•	m	310757	184,00
		C 30/37	F3	16	BK-S	•	m	310612	186,50
		C 35/45	F3	32	BK-S	•	s	311199	193,00
		C 35/45	F3	16	BK-S	•	s	311088	196,00

Spritzbetone

Stahlbetone für Bauteile in offenen Gebäuden und Feuchträumen (mäßig feucht)	XC3	C 20/25	C1	8	BK-N		s	312134	212,00
		C 20/25	F3	8	BK-N		m	312155	209,00
		C 20/25	F5	8	BK-N		m	312156	215,00

XA1; XA2; XA3: standardmäßig nur ≤ 600 mg/l SO₂, abgedeckt, > 600 mg/l SO₂ auf Anfrage.

*m = mittlere Festigkeitsentwicklung, s = schnelle Festigkeitsentwicklung, l = langsame, sl = sehr langsame Festigkeitsentwicklung

**Hinweis: Die Einstufung der Betonklasse erfolgt nach DIN 1045-2.
Bitte teilen Sie uns die BBQ-Klasse nach DIN 1045 Teil 1000 seitens der Planung bzw. Ausführung mit.**

FASERBETONE**

Eigenschaften bzw. Verwendungszweck	Expositionsklassen	Druckfestigkeitsklassen	Konsistenzklassen	Größtkorn	Betonklasse	Leistungs-klasse	Festigkeitsentwicklung*	Artikel-Nr.	Preis in EURO frei Bau je m³ zzgl. MwSt.
-------------------------------------	--------------------	-------------------------	-------------------	-----------	-------------	------------------	-------------------------	-------------	--

■ **Stahlfaserbetone nach DAfStb-Richtlinie „Stahlfaserbeton“ (Leistungsklassen)**

Faserbetone für Außenbauteile mit direkter Beregnung, mit mäßiger Wassersättigung ohne Taumittel, mit chemisch schwach angreifender Umgebung	XC4, XF1, XA1	C 25/30	F4	16	BK-E	L0,9/0,6	m	310392	auf Anfrage
		C 25/30	F4	16	BK-E	L1,2/0,9	m	310393	auf Anfrage
		C 25/30	F4	16	BK-E	L1,5/1,2	m	310394	auf Anfrage

■ **Betonboden mit Stahlfasern nach Leistungsklassen**

Faserbetone für Außenbauteile mit direkter Beregnung, mit Chlorideinwirkung, mit Chlorideinwirkung aus Meerwasser, mit mäßiger Wassersättigung ohne Taumittel, mit chemisch schwach angreifender Umgebung, mit mäßiger Verschleißbeanspruchung, mit starker Verschleißbeanspruchung	XC4, XD1, XS1, XF1, XA1, XM1, XM2(OF)	C 30/37	F4	16	BK-E	L1,5/0,9	m	310840	auf Anfrage
		C 30/37	F4	16	BK-E	L1,8/1,2	m	310842	auf Anfrage
		C 30/37	F4	16	BK-E	L1,8/1,5	m	310843	auf Anfrage

** **Rabatt-Vereinbarungen gelten nicht für Faserbetone.**

XA1; XA2; XA3: standardmäßig nur ≤ 600 mg/l SO₄ abgedeckt, > 600 mg/l SO₄ auf Anfrage.

*m = mittlere Festigkeitsentwicklung, s = schnelle Festigkeitsentwicklung, l = langsame, sl = sehr langsame Festigkeitsentwicklung

Hinweis: Die Einstufung der Betonklasse erfolgt nach DIN 1045-2. Bitte teilen Sie uns die BBQ-Klasse nach DIN 1045 Teil 1000 seitens der Planung bzw. Ausführung mit.

Eigenschaften bzw. Verwendungszweck	Expositionsklassen	Druckfestigkeitsklassen	Konsistenzklassen	Größtkorn	Betonklasse	Fasergehalt kg/m³	Festigkeitsentwicklung*	Artikel-Nr.	Preis in EURO frei Bau je m³ zzgl. MwSt.
-------------------------------------	--------------------	-------------------------	-------------------	-----------	-------------	-------------------	-------------------------	-------------	--

■ **Stahlfaserbetone nach Zugabemengen**

Faserbetone für Außenbauteile mit direkter Beregnung, mit mäßiger Wassersättigung ohne Taumittel, mit chemisch schwach angreifender Umgebung	XC4, XF1, XA1	C 25/30	F4	16	BK-N	20 kg	m	310388	auf Anfrage
		C 25/30	F4	16	BK-N	25 kg	m	310389	auf Anfrage
		C 25/30	F4	16	BK-N	30 kg	m	310390	auf Anfrage

■ **Betonboden mit Stahlfasern nach Zugabemengen**

Faserbetone für Außenbauteile mit direkter Beregnung, mit Chlorideinwirkung, mit Chlorideinwirkung aus Meerwasser, mit mäßiger Wassersättigung ohne Taumittel, mit chemisch schwach angreifender Umgebung, mit mäßiger Verschleißbeanspruchung, mit starker Verschleißbeanspruchung	XC4, XD1, XS1, XF1, XA1, XM1, XM2(OF)	C 30/37	F4	16	BK-N	20 kg	m	310830	auf Anfrage
		C 30/37	F4	16	BK-N	25 kg	m	310831	auf Anfrage
		C 30/37	F4	16	BK-N	30 kg	m	310832	auf Anfrage

Preisliste SCHWENK Beton Alb-Donau GmbH & Co. KG

Preise Stand 01. Februar 2026 zzgl. der gesetzl. Mehrwertsteuer. Es gelten unsere Allgemeinen Geschäftsbedingungen (AGB).

SONDERBAUSTOFFE

Eigenschaften bzw. Verwendungszweck	Konsistenzklassen	Größtkorn	Artikel-Nr.	Preis in Euro frei Bau je m ³ zzgl. MwSt.
-------------------------------------	-------------------	-----------	-------------	--

■ Füllmassen

Dämmer Basis	F6	8	312133	152,00
	F6	2	311726	159,00
Dämmer Premium	F6	2	311727	186,00
Pflasterschlämme	C1	2	311637	211,00

Eigenschaften bzw. Verwendungszweck	Konsistenzklassen	Größtkorn	Artikel-Nr.	Preis in Euro frei Bau je m ³ zzgl. MwSt.
-------------------------------------	-------------------	-----------	-------------	--

■ Einkornbetone

Einkornbeton, nicht überwacht	C1	32	311693	164,00
	C1	16	311688	166,50
	C1	8	311671	169,00

Eigenschaften bzw. Verwendungszweck	Konsistenzklassen	Größtkorn	Bindemittelgehalt kg/m ³	Artikel-Nr.	Preis in Euro frei Bau je m ³ zzgl. MwSt.
-------------------------------------	-------------------	-----------	-------------------------------------	-------------	--

■ Glatt- und Rastrich

Glattstrich, nicht überwacht	C1	2	100	312130	158,00
	C1	2	250	311630	173,00
	C1	2	300	311631	178,00
	C1	2	350	311632	183,00
	C1	2	400	311633	188,00
	C1	2	450	312131	193,00
	C1	2	500	311634	198,00
	C1	2	550	312132	203,00
	C1	2	600	311635	213,00

■ Estrich ohne Güteüberwachung

Estrich, nicht überwacht	C1	8	100	311820	156,00
	C1	8	200	311681	166,00
	C1	8	250	311682	171,00
	C1	8	300	311683	176,00
	C1	8	350	311684	181,00
	C1	8	400	311685	186,00
	C1	8	450	311686	191,00



Eigenschaften bzw. Verwendungszweck	Größtkorn	Artikel-Nr.	Preis in Euro frei Bau je m ³ zzgl. MwSt.
-------------------------------------	-----------	-------------	--

■ **Gesteinskörnungen ohne Güteüberwachung****

grobe Gesteinskörnung, rund	16/32	311601	77,00
	8/16	311595	77,00
	2/8	311587	77,00
Baustoffgemisch, rund	0/32	311599	79,00
	0/16	311589	79,00
	0/8	311814	82,00
feine Gesteinskörnung, rund	0/2	311580	82,00

**** Rabatt-Vereinbarungen gelten nicht für Gesteinskörnungen.**

ZULAGEN, ALLGEMEINES UND SERVICE

		Einheit	Euro
Zulagen, Allgemeines und Service			
Fracht	Der Frachtanteil (nicht skontierfähig) beträgt für Baustoffe	je m³	23,00
	Frachtzulage - über 25 bis 50 km vom Lieferwerk	je m³	auf Anfrage
Selbstabholer	Für Selbstabholer im Werk gewähren wir ab 1 m³ einen Preisnachlass von	je m³	5,00
Mindermenge	Bei Lieferungen unter 7,5 m³ Baustoff je Fahrzeug (ausgenommen einer Restlieferung), berechnen wir für die auf 7,5 m³ fehlende Menge einen Frachtausgleich inkl. Mautabgabe von (Nachbestellungen gelten als Mindermenge)	je m³	26,50
Sonderzeit	Bei Spätereinsatz Montag bis Freitag ab Ende der gewöhnlichen Öffnungszeit bis 20:00 Uhr berechnen wir eine Zulage von	je m³	21,00
	mindestens jedoch	je Std.	210,00
	Bei Nachtereinsatz Montag bis Freitag ab 20:00 Uhr berechnen wir eine Zulage von	je m³	27,00
	mindestens jedoch	je Std.	420,00
	Bei Samstagseinsatz bis 12:00 Uhr (Öffnungszeiten sind vorher abzuklären) berechnen wir eine Zulage von	je m³	5,00
	mindestens jedoch	je Std.	210,00
	Bei Sondereinsatz Samstag berechnen wir eine Zulage von		auf Anfrage
Sondereinsatz an Sonn- und Feiertagen		auf Anfrage	
Sondereingehmigung / behördliche Ausnahmegenehmigung		nach Aufwand	
Abbestellung	Für Abbestellungen von disponierten Mengen nach 14:00 Uhr am Vortag oder am Liefertag (für Betonmengen > 100 m³ oder Sonderprodukte gilt eine Vorlaufzeit von 3 Tagen) sowie für Abnahmeverweigerungen berechnen wir die Kosten anhand unserer Aufwendungen	je m³	nach Aufwand
Entladezeit	Die Fahrmischer sind bei Ankunft auf der Baustelle sofort zu entladen. Die Entladezeit wird in der Regel mit GPS-gesteuerten Statusgebern im Fahrmischer ermittelt. Handschriftliche auf dem Lieferschein vermerkte Zeiten gelten nachgeordnet als Richtwerte. Bei Entladezeiten von mehr als 5 Min./m³ berechnen wir eine Zulage von	je Min.	1,50
Wartezeit	Entstehen durch verzögerten Beginn der Entladung Wartezeiten, behalten wir uns die Berechnung wie folgt vor	je Min.	1,50
Entsorgung von Rückbeton	Wird die Abnahme einer Lieferung ohne unser Verschulden verweigert oder die bestellte Menge und angelieferte Menge nicht voll abgenommen, so gilt der Auftrag als ausgeführt. Die Betonmenge wird voll berechnet, ebenso eventuelle Folgekosten. Für die Rücknahme berechnen wir zusätzlich zum vereinbarten Listenpreis unseren Aufwand für Beton*	je m³	80,00
Saisonzulage	In der Zeit vom 15.11. bis 15.03. des Folgejahres berechnen wir eine saisonbedingte Zulage von	je m³	2,50
Temperaturzulage	Warmbeton / Heizzulage unter 0 Grad Celsius Lufttemperatur gemessen um ca. 06:00 Uhr am jeweiligen Lieferwerk	je m³	8,50
	Steigt die Temperatur des Frischbetons witterungsbedingt über 30 Grad Celsius so sind wir berechtigt, die Lieferung zu verweigern. Auf Anfrage kann, mit ausreichend Vorlaufzeit, die Kühlung des Betons vereinbart werden.		nach Aufwand
Veränderung von Frischbetoneigenschaften	Konsistenzklassenänderung von F3 auf F4	je m³	3,00
	Verzögerer: Verlängerte Verarbeitbarkeitszeit bis zu 3 Std.	je m³	3,00
	Verzögerer: Verlängerte Verarbeitbarkeitszeit je weitere Std. (gilt nur für C1 Betone/ Randsteinbetone)	je m³	1,00
	Verzögerer: Für die Verlängerung der Verarbeitbarkeitszeit über 3 Stunden sind erweiterte Eignungsprüfungen gemäß Verzögerer-Richtlinie des DAFStb erforderlich.	je m³	auf Anfrage
	Veränderung des Betons durch die Baustelle über die Rezeptur hinaus ist nach DIN 1045-2 untersagt (Zugabe von Wasser, Zusatzmittel, Zusatzstoffe oder anderen Mitteln). Werden in Abstimmung mit dem Lieferanten, Zusatzstoffe oder Zusatzmittel bauseits gestellt (ohne Gewährleistung), berechnen wir Mischkosten von	je m³	5,00
	Für die Änderung der Zementart für langsamere Festigkeitsentwicklung (niedrige Hydrationswärme) berechnen wir	je m³	3,00
Für die Änderung der Zementart für schnellere Festigkeitsentwicklung (kurze Ausschalfristen / höhere Frühfestigkeit) berechnen wir	je m³	3,00	

* Entsorgung von Rückbeton nach 17 Uhr beträgt 150 Euro

		Einheit	Euro
Kunststofffasern	Für die werkseitige Zugabe von bauseits gestellten Kunststofffasern (ohne Gewährleistung) berechnen wir	je m³	11,00
BBQ-Klasse	Zulage bei einer höheren BBQ-Klasse aufgrund der Planungs- oder Ausführungsklassen als die ausgewiesene BK-Klasse	pauschal	nach Aufwand
Klimaschutzabgabe	Mehrkosten des nationalen Emissionshandels auf Gebäude und Verkehr inkl. des europäischen Emissionshandels	je m³	6,70
Mautabgabe	Aufgrund der gesetzlichen Mautabgabe berechnen wir eine Zulage inkl. CO ₂ -Komponente von	je m³	3,50
Rohstoffzulage	Aufgrund der aktuellen Situation im Beschaffungsmarkt berechnen wir eine temporäre Zulage von	je m³	9,50
Kraftstoff-/ Energiezulage	Aufgrund der aktuellen Situation im Energiemarkt berechnen wir eine temporäre Zulage basierend auf dem ADAC-Dieseldurchschnittspreis. Je Preisdifferenz von 0,10 € zum Dieselpreis von 1,50 €/l (brutto) erhöht sich der Betonpreis um 0,45 €/m³ (netto). Die Zulage wird wöchentlich aktualisiert. Bei 2,00 €/l (brutto) beläuft sich die Zulage auf	je m³	2,25

Zusätzliche Hinweise und Informationen

Lieferzeit	Unsere gewöhnlichen Öffnungszeiten: Montag bis Freitag von 07:00 bis 17:00 Uhr - Öffnungszeiten der einzelnen Werke können tageweise abweichen (Einsatzzeiten außerhalb der Öffnungszeiten werden separat vereinbart)
Lieferzusage	Bestellungen führen wir nur im Rahmen unserer Kapazitäten aus. Bestellungen am Liefertag: Bei Bestellungen oder Umbestellungen am Liefertag ist unsere Lieferzusage freibleibend.
Reinigung	Für die Fahrmischer muss auf der Baustelle eine Auswaschmöglichkeit gewährleistet sein.
Veränderung von Frischbetoneigenschaften	Für erdfeuchte Betone und Mischungen übernehmen wir für die Verarbeitbarkeitszeit keine Gewährleistung.
Bestellungen	Unsere Fahrer dürfen keine verbindlichen Bestellungen entgegennehmen.
DGUV Verordnung	Gemäß DGUV Vorschrift 70 §37 Abs. 3, §38 Abs. 1 ist das Ziehen des Betons mittels Fahrmischer untersagt. Gemäß DGUV Vorschrift 70 §46 Abs. 1 ist das Rückwärtsfahren nur mit Einweiser erlaubt.

Qualitätssicherung, Qualitätsüberwachung

Unsere Produkte unterliegen der ständigen werkseigenen Produktionskontrolle (WPK) gemäß DIN 1045-2. Die WPK unserer Werke wird von unserer eigenständigen Prüfstelle durchgeführt. Die Überwachung und Bewertung der werkseigenen Produktionskontrolle sowie die Zertifizierung unserer Produkte erfolgt durch den Baustoffüberwachungs- und Zertifizierungsverein (BÜV-Zert) e.V. Ostfildern, bzw. den Bayerischen Baustoffüberwachungs- und Zertifizierungsverein (BAYBÜV e.V.).

Preisgleitklausel

Material- und Energiepreiserhöhungen während der Vertragslaufzeit sowie Kostensteigerungen aufgrund gesetzlicher oder behördlicher Reglementierungen werden ab dem Datum ihrer Einführung berechnet.

Zusätzlich unterjährig anfallende Kosten des Klimaschutzes, insbesondere Mehrkosten aus dem Emissionshandel, erhöhen unmittelbar die vereinbarten Konditionen.

FÖRDERLEISTUNGEN

Mastgröße Reichweite bis	Schlauch- pumpe / bis 24 M	Preise in EURO zzgl. MwSt.			
		bis 36 M	bis 42 M	bis 52 M	bis 60 M

► Leistung / Mietpreise für Betonpumpen mit Verteilermasten

		Preise in EURO zzgl. MwSt.				
Grundpreis für An- und Abfahrt	je Einsatz	150,00	250,00	300,00	350,00	450,00
Nutzungspreise*	bis 10 m³ pauschal	340,00	470,00	590,00	900,00	1.200,00
	bis 20 m³ pauschal	450,00	550,00	700,00	1.090,00	1.270,00
	bis 30 m³ pauschal	540,00	660,00	780,00	1.175,00	1.450,00
	bis 50 m³ je m³	17,50	21,80	25,50	31,50	36,80
	bis 75 m³ je m³	17,10	20,70	23,40	28,70	35,20
	bis 100 m³ je m³	15,10	17,50	19,20	22,50	25,10
	bis 250 m³ je m³	12,50	14,20	15,90	17,50	20,10
über 250 m³ je m³	10,00	11,70	12,60	13,40	14,20	
Mindestfördermenge m³/Stunde bei Unterschreitung erfolgt Abrechnung nach Stundensatz	m³/Std.	20,00	22,00	25,00	30,00	35,00
Stundenmietsatz / Wartezeit	je Std.	200,00	240,00	290,00	510,00	700,00
Mindestrechnungsbetrag	je Einsatz	490,00	720,00	890,00	1.250,00	1.650,00

*Nutzungspreise (zzgl. zum Grundpreis)

Wenn vom bestellten Pumpbeginn bis Pumpende die Mindestfördermenge nicht erreicht wird, erfolgt die Abrechnung zum Stundensatz, mindestens aber zum Kubikmeterpreis. Berechnet wird dann die Zeit vom bestellten Pumpbeginn bis Pumpende zzgl. einer Rüstzeit von 1 Stunde bis M 42, ansonsten 1,5 Stunden. Die Rüstzeit dient dem Auf-/Abbau, sowie dem Reinigen der Betonpumpe. Bei Schlauchverlängerungen kann sich die Rüstzeit entsprechend Aufwand verlängern.

Für Bauvorhaben die über den 31.12.2026 hinausgehen, erhöhen sich die Preise ab dem 01.01.2027 um 5 %.

Bemerkungen

- (A) Einwandfreier, tragfähiger Zufahrtsweg und Aufstellungsort (gemäß umseitigen Bedingungen).
- (B) Bereitstellung der erforderlichen Hilfskräfte zum Auf- und Abbau von Rohr- oder Schlauchleitungen.
- (C) Beim Einsatz von Rohr- und Schlauchleitungen Bereitstellung einer separat gelieferten Anfahrmischung. Ausnahmen zur Herstellung einer Zement-Schmiermischung sind vorab mit der Disposition zu klären.
- (D) Möglichkeit zum Reinigen der Betonpumpe und der Rohrleitungen sowie zur Ablagerung der Betonreste auf der Baustelle. Bei Einsätzen nach 17 Uhr sowie Samstag / Sonntag und bei Sonderbetone (Faserbeton, Leichtbeton, Recyclingbeton etc.) muss eine Reinigungsmöglichkeit auf der Baustelle bereitgestellt werden!
- (E) Der Mindestleimgehalt für einen stabilen pumpfähigen Beton nach DIN EN 206-1/DIN 1045-2 beträgt mindestens 275 l/m³ ab C16/20. Der Mindestleimgehalt für Rohr- und Schlauchleitungen beträgt mindestens 285 l/m³ ab C 25/30, DN 75 max. 16 mm Größtkorn.
- (F) Bei eventuellen Verzögerungen durch maschinelle Störungen, verkehrsbedingte Verspätungen oder Defekte etc., werden Schadensersatzansprüche ausgeschlossen.

- (G) Beim Fördern von Luftporen- und Sonderbetonen ist die kontinuierliche Belieferung sicherzustellen.
- (H) Gestellung eines Einweisers für Rangiervorgänge am Einsatzort des Betonfördergerätes.
- (I) Pumpenausrüstungen (Schläuche, Rohre usw.) welche auf der Baustelle verbleiben, werden auf Mietbasis berechnet zzgl. Nutzungspreise.
- (J) Alle Arbeiten sind reine Dienstleistungen. Die Preise verstehen sich daher rein netto und sind ohne Abzug zur Zahlung fällig.
- (K) Es können ausschließlich Bestellungen bearbeitet werden, die über unsere Dispo erfolgen.
- (L) Die bauausführende Firma hat notwendige behördliche Genehmigungen für Arbeiten im öffentlichen Raum zur Ausführungen von Betonpumparbeiten rechtzeitig zu erwirken.
- (M) Pumpleistungen sind Dienstleistungen und damit sofort rein netto ohne Abzug fällig. Sämtliche Preise verstehen sich zuzüglich der gesetzlichen Mehrwertsteuer. Grundlage aller Dienstleistungen der **BPZ Betonpumpenzentrale Kocher Rems GmbH & Co. KG**, Dieselstraße 9, 73431 Aalen, sind unsere Allgemeinen Geschäftsbedingungen, die unter www.bpz-kocher-rem.de zum Download bereitstehen.

Mastgröße Reichweite	Schlauch- pumpe / bis 24 M	Preise in EURO zzgl. MwSt.			
		bis 36 M	bis 42 M	bis 52 M	bis 60 M

► Sonderleistungen und Zulagen (nicht rabattierbar)

		Preise in EURO zzgl. MwSt.					
Standortwechsel	Standortwechsel	je Stk.	80,00	100,00	130,00	180,00	200,00
Reinigung	Baustelle ohne Reinigungsmöglichkeit (nur nach vorheriger Absprache möglich und Übergabekübel muss immer entleert werden)	je Stk.	100,00	110,00	130,00	170,00	220,00
	Reinigungspool zum Verbleib auf der Baustelle	je Stk.	50,00				
Zubehör	Reduzierung, Bogen jeweils	je Stk.	30,00				
	Schlauchteller / Schlauchschlitten	je Stk.	10,00				
	Rohr- oder Schlauchleitung DN 65/100/125	je lfm	9,00				
Personal / Transport	An- bzw. Abtransport von zusätzlicher Rohr- und Schlauchleitung (mind. 200 Euro)	je Std.	100,00				
	Einsatz eines 2. Maschinist	je Std.	80,00				
	Notwendiger Personalwechsel	je Stk.	100,00				
	Schwerlastgenehmigung		nach Aufwand				
	Zulage für Begleitfahrzeug nach gesetzlichen Auflagen		nach Aufwand				
Sonstiger Service / Leistung	Baustellenbesichtigung	pauschal	150,00				
	Baubegleitende Beratung und Baustellenbesichtigung entsprechend/gemäß der Anforderungsniveaus der Betonbauqualitätsklasse (-N, -E, -S), Strombaustellen	je Std.	200,00				
Zulagen	Zulage für CO ₂ reduzierten Beton, Recyclingbeton, Schwerbeton, Sonderbeton, Faserbeton und Betone ab C50/60 jeweils	je m³	3,00				
Sonderzeit	Früheinsatz Mo. - Fr. ab 04.00 Uhr bis zu Beginn der gewöhnlichen Kernarbeitszeit	je Std.	60,00				
	Späteinsatz Mo. - Fr. ab Ende der gewöhnlichen Kernarbeitszeit bis 20.00 Uhr	je Std.	60,00				
	Nachteinsatz Mo. - Fr. ab 20.00 Uhr bis 04.00 Uhr		auf Anfrage				
	Sondereinsatz Samstag (mind. 100 Euro)	je Std.	30,00				
	Sondereinsatz Sonn- und Feiertag		auf Anfrage				
Absage / Bestellung	Absage am Einsatztag	pauschal	300,00	400,00	450,00	1.000,00	1.200,00
	Absage am Vortag nach 12.00 Uhr	pauschal	300,00	400,00	450,00	1.000,00	1.200,00
	Vergebliche Anfahrt	pauschal	300,00	400,00	450,00	1.000,00	1.200,00

gewöhnliche Kernarbeitszeit: 07.00 bis 17.00 Uhr

FÖRDERLEISTUNGEN

Pumpmischer bis 24 m

Leistung / Mietpreise für Pumpmischer mit Verteilermasten

Preise in EURO zzgl. MwSt.				
Nutzungspreise*	bis 5 m ³	pauschal	270,00	
	bis 10 m ³	pauschal	310,00	
	bis 20 m ³	pauschal	350,00	
	bis 30 m ³	pauschal	390,00	
	über 30 m ³	je m ³	13,00	
Mindestfördermenge m ³ /Stunde bei Unterschreitung erfolgt Abrechnung nach Stundensatz			m ³ /Std.	10,00
Stundenmietsatz / Wartezeit			je Std.	195,00

Bei Bestellmengen unter 7,5 m³ wird die Mindermengenzulage (siehe Seite 16) fällig.

Bei der Fahrmischerpumpe kann kein Beton mit 32 mm Korn gepumpt werden. Pumpleistungen sind Dienstleistungen und damit sofort rein netto ohne Abzug zahlbar. Eine Stundenberechnung erfolgt von Ankunft bis Beginn der Reinigung/ Abfahrt zur Reinigung. Eventuelle Leistungen oder Zusatzleistungen werden gesondert nach Aufwand berechnet (z.B. zusätzlicher Materialtransport, Rundverteiler, etc.).

Bemerkungen

- (A) Anlieferung sowie Abholung von Rohrleitungen werden nach Aufwand berechnet.
 (B) **Genügend bauseitige Hilfskräfte zum Auf- und Abbau von Rohrleitungen sind zur Verfügung zu stellen. Ansonsten erfolgt Berechnung eines 2. Maschinisten gem. Preisliste.**
 (C) Mechanische Rundverteiler können bei uns angemietet werden.
 (D) Schlauch- und Rohrleitungen sind aus Sicherheitsgründen nur liegend, nicht am Ausleger hängend, zu verwenden.
 (E) Für die Pumpfähigkeit des zu fördernden Betons ist grundsätzlich der Besteller verantwortlich.

- (F) Beim Einsatz von Rohr- und Schlauchleitungen bis DN 80 ist Beton mit einer maximalen Körnung von 0-16 mm und erhöhtem Leimgehalt erforderlich.
 (G) Bei steigenden Energiekosten behalten wir uns vor, diese weiterzugeben.
 (H) Beim Einsatz von Sanierschläuchen ist Beton mit einer maximalen Körnung von 0 - 16 mm mit erhöhtem Zementgehalt erforderlich.
 (I) Bei Terminverschiebung und Ausfall der Pumpe sind wir nicht kostenersatzpflichtig.
 (J) **Die Preise beinhalten folgende bauseitige Leistungen:
 Einwandfreier tragfähiger Zufahrtsweg und Aufstellplatz**

Pumpmischer bis 24 m

Sonderleistungen und Zulagen (nicht rabattierbar)

		Preise in EURO zzgl. MwSt.	
Standortwechsel	Standortwechsel	je Stk.	65,00
Reinigung	Baustelle ohne Reinigungsmöglichkeit (nur nach vorheriger Absprache möglich und Übergabekübel muss immer entleert werden)	je Stk.	150,00
Zubehör	Reduzierung	je Stk.	22,00
	Rohr- oder Schlauchleitung DN 65/100/125	je lfm	6,50
Personal / Transport	Einsatz eines 2. Maschinist	je Std.	70,00
Sonstiger Service / Leistung	Baustellenbesichtigung	pauschal	95,00
Sonderzeit	Sondereinsatz Samstag	pauschal	60,00
	Sondereinsatz Sonn- und Feiertag	je Std.	nach Vereinbarung

FÖRDERLEISTUNGEN

Reichweite	bis 16,2 m*
------------	-------------

■ Förderband: Leistung / Mietpreis für Fahrmischer mit Teleskopförderband

Preise in EURO zzgl. MwSt.		
Grundpreis für An- und Abfahrt**	je Einsatz	130,00
Nutzungspreis	je m ³	9,00
Mindestfördermenge m ³ /Stunde bei Unterschreitung erfolgt Abrechnung nach Stundensatz	m ³ /Std.	10,00
Stundenmietsatz / Wartezeit	je Std.	150,00

Bei Bestellmengen unter 7,5 m³ wird die Mindermengenzulage (siehe Seite 16) fällig.

Reichweite	bis 16,2 m*
------------	-------------

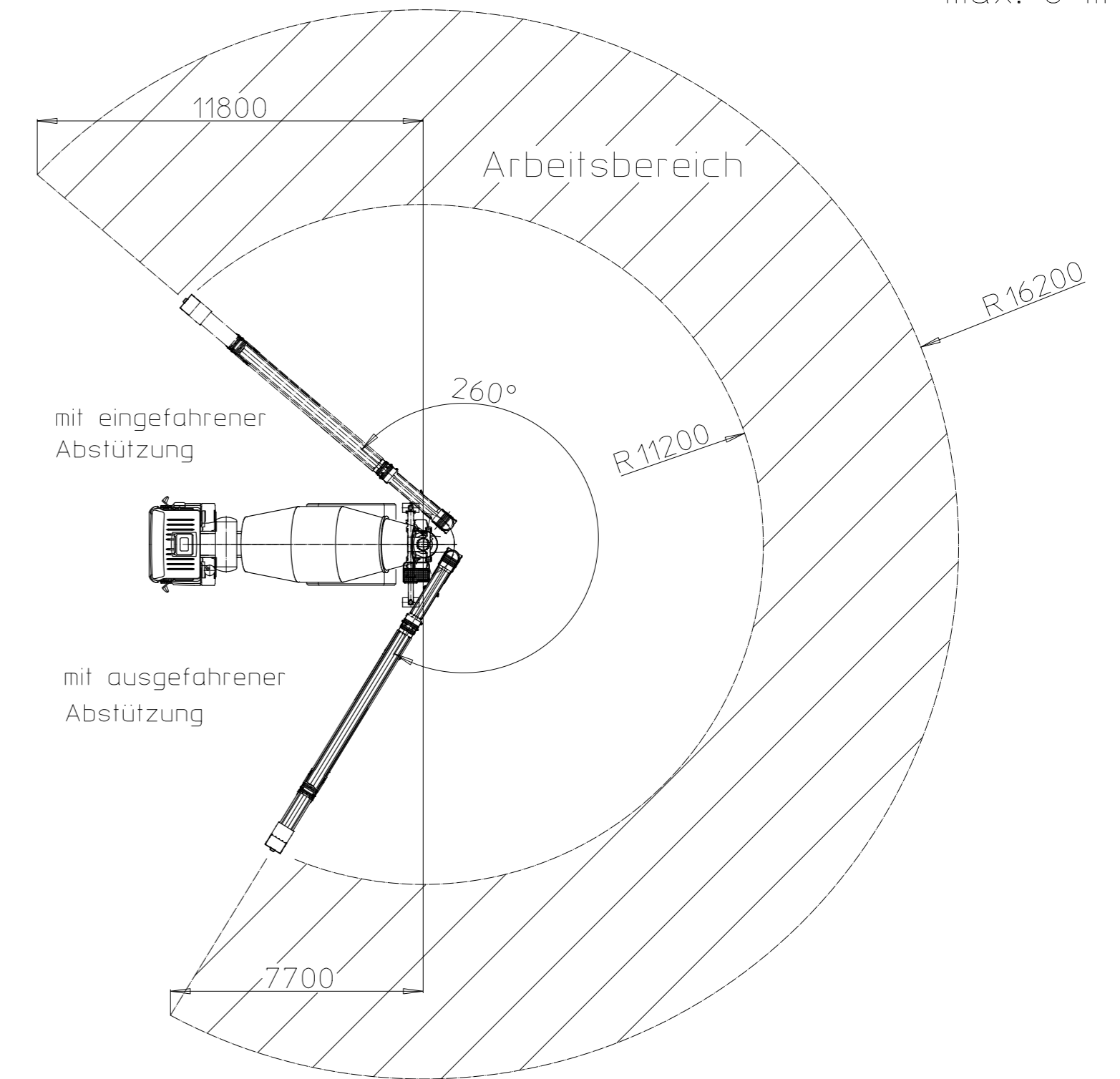
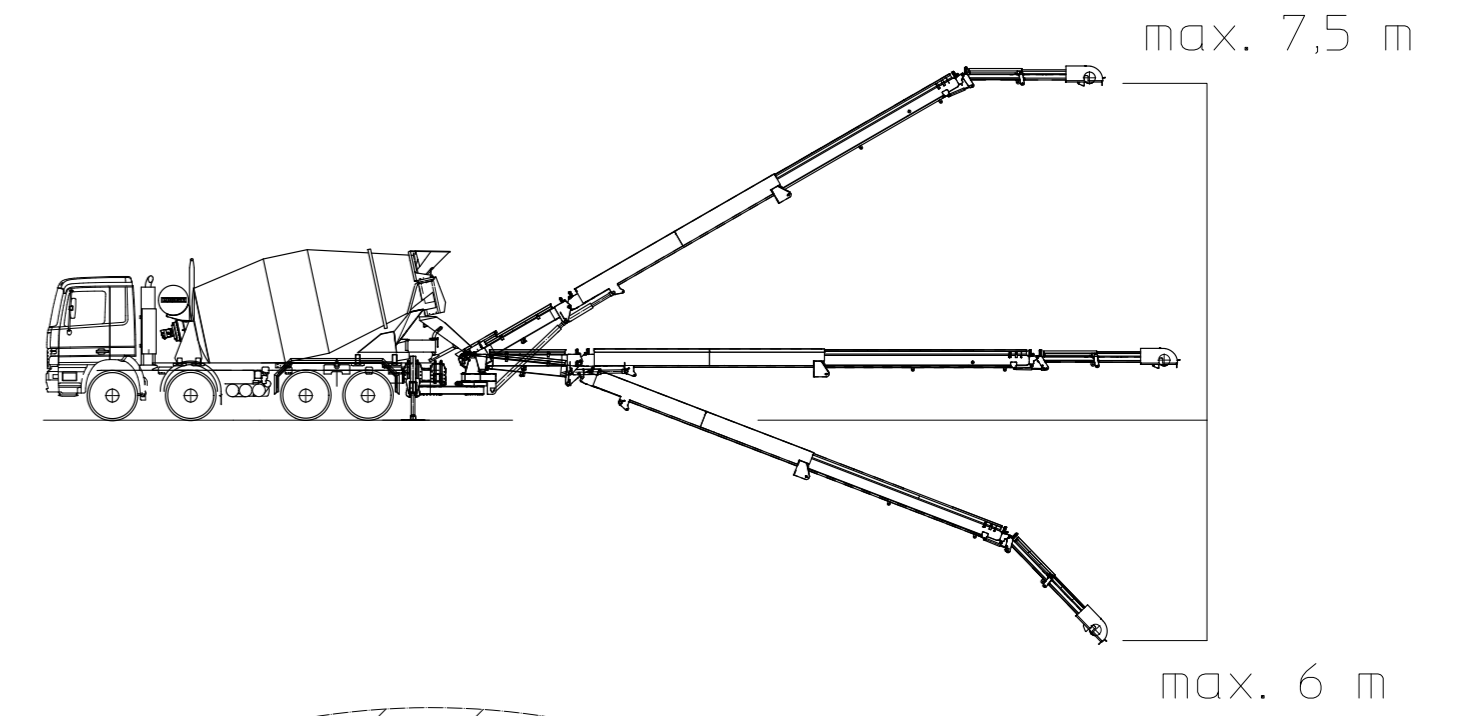
■ Sonderleistungen und Zulagen (nicht rabattierbar)

Preise in EURO zzgl. MwSt.			
Standortwechsel	Standortwechsel	je Stk.	65,00
Reinigung	Baustelle ohne Reinigungsmöglichkeit (nur nach vorheriger Absprache möglich und Übergabekübel muss immer entleert werden)	je Stk.	150,00
Sonderzeit	Sondereinsatz Samstag	pauschal	60,00
	Sondereinsatz Sonn- und Feiertag	je Std.	nach Vereinbarung

* Arbeitshöhe bis ca. 7,5 m (konsistenzabhängig)

** Grundpreis für einmaligen Auf- und Abbau, Reinigung zuzüglich Beton oder Kiesförderung

Doppelteleskopband 12+4+1m



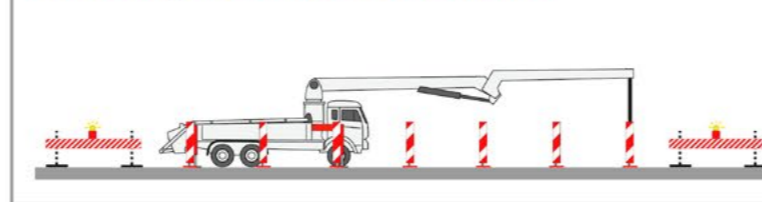
BESTELLUNG VON BETONPUMPEN

-  **Komplette Anschrift mit Hausnummer**
-  **Baustellenbezeichnung**
-  **konkreter Ansprechpartner auf der Baustelle mit Kontaktdaten**
-  **Betonmenge (mit oder ohne Restmenge), Sorte und Konsistenz**
-  **Erforderliche Mastgröße**
-  **Bauteil (z. B. Fundament oder Decke)**
-  **Gewünschter Einsatztermin und Dauer (Rüstzeiten beachten)**
-  **Reinigungsmöglichkeit auf der Baustelle**
-  **Besonderheiten wie Zufahrt, Stromleitungen etc.**

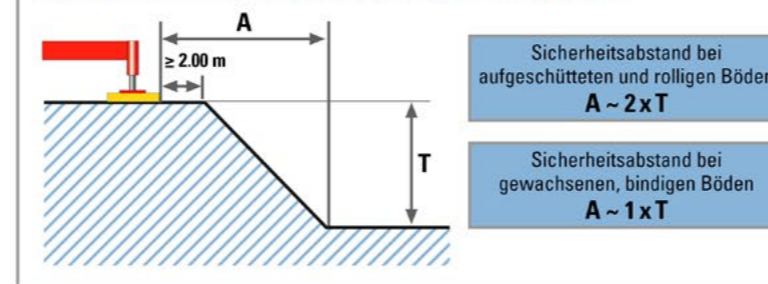
Bei Fragen zu technischen Abmessungen der Betonpumpe nehmen Sie bitte Kontakt zur Disposition auf.

SICHERHEITSBESTIMMUNGEN

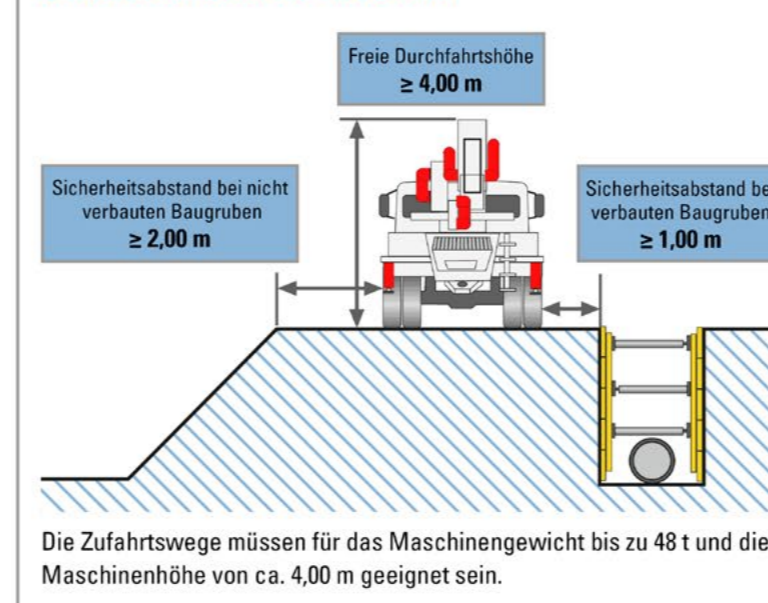
Absicherung im öffentlichen Straßenverkehr



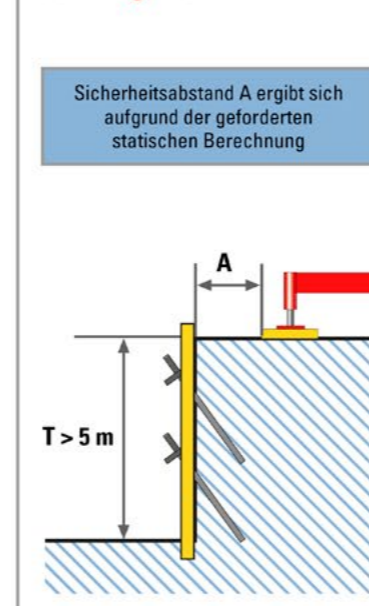
Sicherheitsabstände bei Böschungen/Baugruben



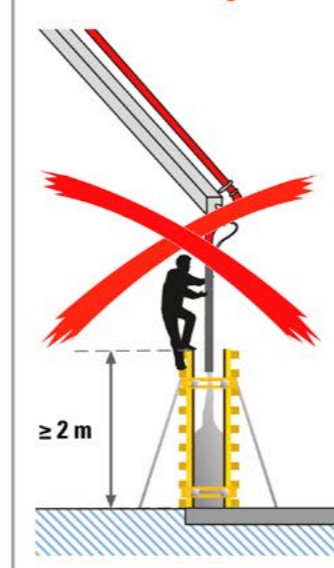
Sicherheitsabstand bei Vorbeifahrt



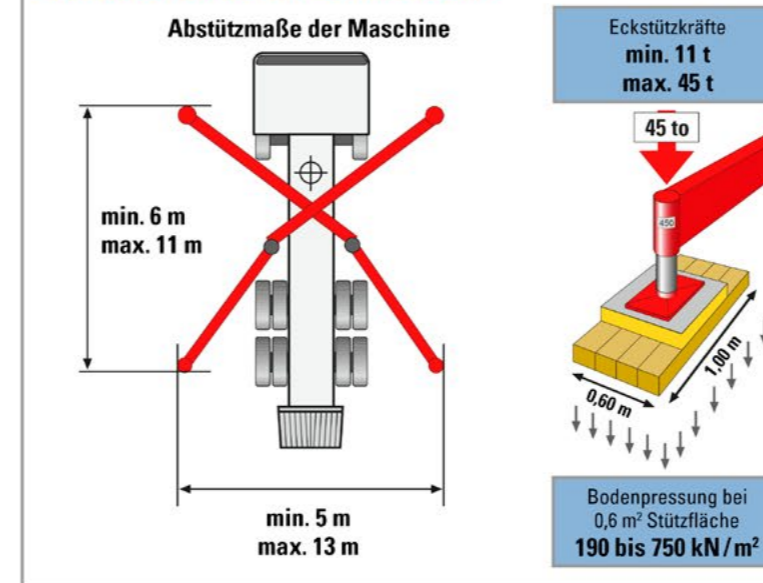
Sicherheitsabstand bei Baugruben



VERBOTEN Pumpen ohne Absturzsicherung



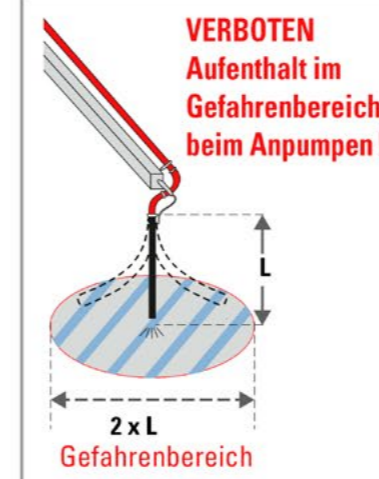
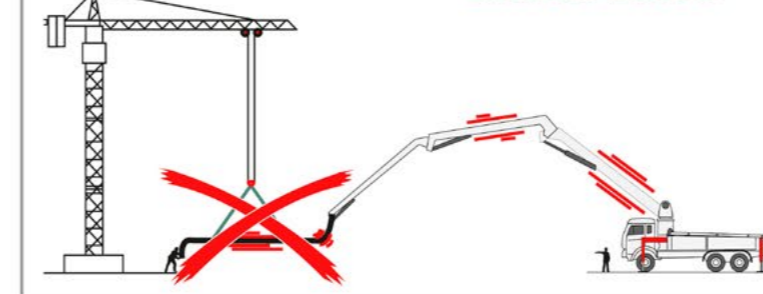
Standsicherheit und Bodendrücke



Sicherheitsabstand zu Elektrischen Freileitungen & Anlagen



VERBOTEN Einsatz von Traversen



VERBOTEN am Endschlauch



SICHERHEITSCHECKLISTE BETONPUMPE

Bitte beachten Sie die aktuelle Sicherheitscheckliste für den Einsatz der Betonpumpe auf der Baustelle, diese finden Sie unter www.schwenk.de in der Rubrik „Downloads“.

[Link: Sicherheitscheckliste Betonpumpe](#)

ALLGEMEINE GESCHÄFTSBEDINGUNGEN (AGB) - STAND: NOVEMBER 2024

A. Allgemeine Bedingungen

1. Anwendungsbereich

- Die vorliegenden Allgemeinen Geschäftsbedingungen (die „**AGB**“) gelten für sämtliche Angebote, Bestellungen und Verträge über den Verkauf von Waren oder Dienstleistungen (die „**Leistungen**“) durch die Transportbetongesellschaft oder deren jeweiligen Rechtsnachfolger (gemeinsam der „**Verkäufer**“) im Geschäftsverkehr mit Unternehmern im Sinne des § 14 BGB, juristischen Personen des öffentlichen Rechts oder einem öffentlich-rechtlichen Sondervermögen (gemeinsam der „**Kunde**“).
- Die AGB gelten für sämtliche Leistungen, im Rahmen laufender Geschäftsbeziehungen auch für zukünftige, selbst wenn die AGB nicht mehr ausdrücklich vereinbart werden.
- Die AGB gelten für alle Vertragsbeziehungen. Daneben gelten:
 - für Verkauf von Baustoffen, insbesondere Transportbeton, Werkfrischmörtel, Sonderprodukte und sonstige Sachen die AGB für den Verkauf (s. unten B.) (die „**Verkaufs-AGB**“), und
 - für den Einsatz von Betonfördergeräten (s. unten C.) (die „**BFG-AGB**“).
- Sollten durch den Verkäufer Leistungen eines Betonpumpendienstleisters lediglich vermittelt werden, welche durch den betreffenden Betonpumpendienstleister selbst abgerechnet werden, so richtet sich die Vertragsbeziehung zwischen dem Kunden und dem Betondienstleister nach den zwischen diesen vereinbarten Bedingungen. Der Verkäufer übernimmt insoweit keine Verantwortung für die Leistungserbringung durch den Betonpumpendienstleister.

2. Abwehrklausel

Soweit nicht ausdrücklich eine andere vertragliche Vereinbarung getroffen wird, gelten ausschließlich die in **Ziffer A. 1** genannten Bedingungen in ihrer jeweils aktuellen Fassung, welche unter www.schwenk.de und dort in der Rubrik „Downloads“ abrufbar sind, oder welche der Verkäufer dem Kunden auf Anfrage übersenden wird. Andere Regelungen, insbesondere die Allgemeinen Geschäftsbedingungen des Kunden, werden nicht Vertragsbestandteil, auch wenn der Verkäufer ihnen nicht ausdrücklich widersprochen hat oder eine Leistung vorbehaltlos ausführt.

3. Lieferzeiten und Lieferfristen

- Lieferzeiten und Lieferfristen gelten, soweit sie nicht ausdrücklich als Fixtermine vereinbart sind, nur annähernd. Mit Ausnahme vereinbarter Fixtermine gerät der Verkäufer im Falle der Überschreitung von Terminen und Fristen nur durch Mahnungen des Kunden in Verzug.
- Bei Lieferungen auf Abruf muss der Abruf spätestens 24 Stunden vor Lieferung und spätestens bis 14.00 Uhr an dem der Lieferung vorangehenden Werktag (im Bundesland, in welchem das Lieferwerk seinen Sitz hat) unter Angabe der Sorten- und Abrufnummer, der Daten des Kunden, der Anschrift und der Telefonnummer der Entladestelle, des Liefertermins, der Entladeart (Kran, Pumpe, Direktleitung etc.), der Dauer der Entladung und des Verwendungszwecks erfolgen. Der Lieferabruf wird nur wirksam, wenn er vom Verkäufer (auch mündlich oder fernmündlich) bestätigt wird. Der Verkäufer haftet nicht für die Folgen verspäteter oder unrichtiger Abrufe.
- Verzögert sich die Anlieferung zu einem vereinbarten Lieferzeitpunkt wesentlich, so wird der Verkäufer den Kunden hierüber informieren. Der Verkäufer gerät in diesem Fall nicht in

Verzug, es sei denn der Verkäufer hat den Umstand, der die Anlieferung verzögert hat, zu vertreten.

- Alle Lieferzeiten verstehen sich, unbeschadet anderweitiger Bestimmungen dieser AGB, mit Rücksicht auf einen allfälligen Stoßbetrieb mit einer Toleranz von einer Stunde. Falls vor der Entladung am Bestimmungsort auf Veranlassung des Kunden eine Probenentnahme erfolgt, ist der Zeitpunkt der Probeentnahme der relevante Zeitpunkt für die Bestimmung der Rechtzeitigkeit der Lieferung.
- Holt der Kunde die Ware beim Verkäufer ab, so erfolgt die Beladung der Fahrzeuge während der jeweils gültigen Öffnungszeiten in der Reihenfolge des Eintreffens der Fahrzeuge.
- In Fällen höherer Gewalt i.S.d. **Ziffer A. 4.2** verlängern sich die Lieferfristen und verschieben sich die Termine entsprechend deren Auswirkungen. Gleiches gilt für eine vom Kunden für die Lieferung gesetzte Frist, insbesondere Nachfristen gemäß §§ 281 Abs. 1, 323 Abs. 1 BGB. Diese Fristverlängerung tritt auch dann ein, wenn sich der Verkäufer mit einer Lieferung bereits im Verzug befindet. Der Verkäufer wird dem Kunden derartige Verzögerungen möglichst frühzeitig unter Angabe des voraussichtlichen Beginns und Endes mitteilen.

4. Verzug und höhere Gewalt

- Im Falle des Verzugs des Verkäufers ist der Kunde zum Rücktritt berechtigt, wenn er fruchtlos eine angemessene Nachfrist gesetzt hat.
- Der Verkäufer haftet für Verzugsschäden und andere Schäden durch Leistungsstörungen nur bei Verschulden, d.h. insbesondere nicht bei höherer Gewalt. Als Fälle höherer Gewalt gelten auch Verzögerungen bei der Anlieferung von Roh-, Hilfs- und Betriebsstoffen, Verzögerungen aufgrund von Transportbehinderungen wie längere Verkehrsstaus oder Straßensperrungen, Unterbrechungen oder tiefgreifende Störungen der Energieversorgung, Betriebsstörungen, Streiks oder Aussperrungen, wenn und soweit diese für den Verkäufer unvorhersehbar und/oder bei Einsatz aller zumutbaren Anstrengungen unvermeidbar sind. Weiterhin kann höhere Gewalt auch Fälle umfassen, in denen etwa
 - durch ungewöhnlich gehäufte Krankheitsausfälle beim Verkäufer oder dessen Vorlieferanten,
 - durch hoheitliche Anordnungen, die den Betrieb des Verkäufers oder dessen Vorlieferanten untersagen oder maßgeblich erschweren oder
 - durch faktische Umstände, die aus der Umsetzung von hoheitlichen Vorgaben oder medizinischen Empfehlungen im Falle von Epidemien oder Pandemien resultierenmaßgebliche Beeinträchtigungen bei der Leistungserbringung durch den Verkäufer verursacht werden.
- Ob höhere Gewalt vorliegt, ist stets im Einzelfall festzustellen; höhere Gewalt ist nicht dadurch ausgeschlossen, dass eine bereits bei Vertragsschluss vorliegende Situation Risiken im Hinblick auf die Leistungserbringung mit sich bringt (z.B. Krieg, Pandemie), wenn nicht bereits bei Vertragsschluss ein konkretes Leistungshindernis vorliegt und für den Verkäufer erkennbar ist. Höhere Gewalt liegt auch dann vor, wenn der Verkäufer Leistungen nicht wie geschuldet gegenüber dem Kunden erbringt, weil ein Leistungserbringer oder Vorlieferant des Verkäufers gegenüber dem Verkäufer nicht ordnungsgemäß leistet, der Verkäufer jedoch alle zumutbaren Anstrengungen unternommen, insbesondere ein kongruentes Deckungsgeschäft vorgenommen hat, um die rechtzeitige Selbstbelieferung sicherzustellen.

5. Preise und Zahlungsbedingungen

- Vorbehaltlich einer anderen Vereinbarung gelten die jeweils bei Vertragsschluss geltenden Preisliste des Verkäufers, frei vereinbartem Liefer- oder Abholort, zuzüglich der jeweils geltenden gesetzlichen Mehrwertsteuer. Die jeweils aktuelle Fassung der Preisliste ist unter www.schwenk.de und dort auf der Unterseite der jeweiligen Transportbetongesellschaft abrufbar.
- Die Preisangaben für Transportbeton beziehen sich, wenn in der Preisliste nichts anderes angegeben ist, jeweils auf 1 m³ verdichteten Beton und verstehen sich zuzüglich der in der Preisliste vorgesehenen Leistungszulagen, welche nach dem tatsächlichen Anfall der dort ausgewiesenen Zulagen (z.B. Saisonzulage, Mindermengen, Heizen, Wartezeiten etc.) berechnet werden, ohne dass es einer gesonderten Vereinbarung bedarf.
- Der Kunde hat dafür Sorge zu tragen, dass bei der Anlieferung eine vertretungsberechtigte Person die Lieferung annimmt, die angelieferten Mengen kontrolliert und beides auf dem Lieferschein des Verkäufers bestätigt.
- Zur Berechnung kommen die bei der Auslieferung oder Abholung festgestellten Mengen laut dem Lieferschein, es sei denn, der Kunde weist eine eventuell abweichende Menge nach.
- Bei einer erheblichen Steigerung von Material- und Rohstoffpreisen, Löhnen und Gehältern, Frachten, Treibstoffkosten, sonstige Energiekosten und/oder Herstellkosten zwischen Vertragsschluss einerseits und Auslieferung oder Abholung andererseits ist der Verkäufer berechtigt, die vereinbarten Preise entsprechend der Steigerung unter Berücksichtigung einer etwaigen Senkung der Preise anderer Kostengruppen angemessen anzuheben. Auf Verlangen hat der Verkäufer dem Kunden die relevanten Preisfaktoren und deren konkrete Erhöhung nachzuweisen. Die Preis Anpassung ist ausgeschlossen, wenn (i) der Kunde kein Kaufmann ist, (ii) die Lieferung innerhalb von vier Monaten nach Vertragsschluss erfolgt und (iii) kein Dauer-schuldverhältnis besteht.
- Zulagen (wie etwa für bestimmte Frachtzonen, Mindermengen/Frachtausgleich, Liefer-/Entladezeiten, Verarbeitbarkeitszeiten etc.), Sonderleistungen und/oder Nebenleistungen werden nach der jeweils bei Vertragsschluss gültigen Preisliste des Lieferwerkes zusätzlich berechnet. Etwaige Mehraufwendungen, die durch öffentlich-rechtliche Änderungen begründet sind, werden ab Inkrafttreten auf die Einzelpreise umgelegt (z. B. Änderungen der Lkw-Maut).
- Zurückbehaltungsrechte stehen dem Kunden nicht zu, es sei denn, die Gegenforderung, auf die sich das Zurückbehaltungsrecht stützt, ist rechtskräftig festgestellt oder vom Verkäufer anerkannt. In diesem Fall wird die Geltendmachung des Zurückbehaltungsrechts erst nach Ablauf einer Woche wirksam. Die Einschränkungen der Geltendmachung von Zurückbehaltungsrechten nach **Ziffer A. 5.6 Satz 2** gelten nicht, soweit das Zurückbehaltungsrecht auf demselben Vertragsverhältnis wie die Forderung beruht.
- Die Aufrechnung durch den Kunden ist nur mit einer von dem Verkäufer anerkannten, unbestrittenen oder rechtskräftig festgestellten Forderung zulässig. Der Verkäufer ist berechtigt, gegen Forderungen des Kunden mit eigenen Forderungen aufzurechnen. Der Verkäufer hat zudem das Recht, mit Forderungen von mit dem Verkäufer gemäß § 15 AktG verbundenen Unternehmen gegen Forderungen des Kunden aufzurechnen (Konzernaufrechnung). Auf Verlangen des Kunden wird der Verkäufer unverzüglich die mit ihm verbundenen Unternehmen benennen.

- Der Kunde kann Ansprüche, egal welcher Art, gegen den Verkäufer nur mit dessen schriftlicher Zustimmung an Dritte abtreten oder verpfänden.
- Bei der ersten Teilzahlung wird der auf die Gesamtzahlung zu entrichtende Mehrwertsteuerbetrag fällig.
- Gerät der Kunde in Verzug, so ist der Verkäufer berechtigt, nach fruchtlosem Ablauf einer angemessenen Nachfrist sämtliche Forderungen aus der Geschäftsbeziehung fällig zu stellen. Dies gilt auch, wenn der Kunde gegenüber einem mit uns dem Verkäufer gemäß § 15 AktG verbundenen Unternehmen in Verzug ist.
- Wird nach Abschluss des Vertrages erkennbar, dass der Zahlungsanspruch durch mangelnde Leistungsfähigkeit des Kunden gefährdet ist, stehen dem Verkäufer die Rechte aus § 321 BGB (Unsicherheitseinrede) zu. Der Verkäufer ist dann auch berechtigt, alle unverjährten Forderungen aus den laufenden Geschäftsverbindungen mit dem Kunden fällig zu stellen. Im Übrigen erstreckt sich die Unsicherheitseinrede auf alle weiteren ausstehenden Lieferungen und Leistungen aus der Geschäftsverbindung mit dem Kunden. Wenn die mangelnde Leistungsfähigkeit des Kunden anhand objektiver Umstände erkennbar wird und dadurch die Ansprüche des Verkäufers gefährdet werden, kann der Verkäufer vom Kunden auch Vorauszahlungen oder angemessene Sicherheit verlangen.

6. Haftung

- Für Schäden aus Verletzung des Lebens, des Körpers oder der Gesundheit haftet der Verkäufer uneingeschränkt nach den gesetzlichen Vorschriften. Das Gleiche gilt für die Haftung des Verkäufers bei Vorsatz oder grober Fahrlässigkeit. Im Übrigen haftet der Verkäufer nicht für einfache Fahrlässigkeit und einfache Fahrlässigkeit von Erfüllungsgehilfen, soweit nicht nachfolgend etwas anderes geregelt ist.
- Neben der Haftung nach **Ziffer A. 6.1** haftet der Verkäufer auch in Fällen einfacher Fahrlässigkeit für die Verletzung wesentlicher Vertragspflichten. Wesentliche Vertragspflichten im vorstehenden Sinn liegen vor, wenn sie sich auf eine Pflicht beziehen, deren Erreichung die ordnungsgemäße Durchführung des Vertrages überhaupt erst ermöglicht und auf deren Einhaltung der Kunde regelmäßig vertrauen darf. Bei der auf einfacher Fahrlässigkeit beruhenden Verletzung wesentlicher Vertragspflichten haftet der Verkäufer jedoch begrenzt auf den vertragstypischen, vorhersehbaren Schaden, es sei denn, es handelt sich um Schadensersatzansprüche des Kunden aus einer Verletzung des Lebens, des Körpers, der Gesundheit oder aufgrund zwingender gesetzlicher Vorschriften.
- Die vorstehenden Regelungen gelten auch für andere als vertragliche Schadensersatzansprüche, mit Ausnahme der Ansprüche nach dem Produkthaftungsgesetz und anderer zwingender gesetzlicher Regelungen, die unberührt bleiben. Sie gelten entsprechend zu Gunsten der Arbeitnehmer, Vertreter, Erfüllungs- und Verrichtungsgehilfen des Verkäufers.

7. Verjährung

Sämtliche vertraglichen und außervertraglichen Ansprüche des Kunden verjähren in einem (1) Jahr ab dem gesetzlichen Verjährungsbeginn. Diese Verjährungsfrist findet keine Anwendung auf vorsätzlich oder grob fahrlässig verursachte Schäden, auf Schäden an Leben, Körper und Gesundheit und soweit gesetzliche Verjährungsbestimmungen, insbesondere nach § 438 Abs. 1 Nr. 2 BGB, zwingend anzuwenden sind.

8. Vertraulichkeit

Die Parteien verpflichten sich zur vertraulichen Behandlung aller ihnen bei der Zusammenarbeit bekannt gewordenen Geschäftsgeheimnisse und andere vertrauliche Informationen der jeweils anderen Partei. Soweit eine Partei dritte Personen zur Erfüllung ihrer Pflichten heranzieht, verpflichtet diese Partei solche dritten Personen in entsprechender Weise zur Vertraulichkeit. Die Vertraulichkeitspflicht besteht über die Dauer der Zusammenarbeit hinaus fort.

9. Sonstiges

- Für alle vertraglichen und damit im Zusammenhang stehenden außervertraglichen Streitigkeiten der Parteien sind die am Hauptsitz des Verkäufers örtlich zuständigen Gerichte ausschließlich zuständig.
- Es gilt deutsches Recht unter Ausschluss des CISG und des Internationalen Privatrechts.

ALLGEMEINE GESCHÄFTSBEDINGUNGEN (AGB) - STAND: NOVEMBER 2024

B. Bedingungen für Verkauf

1. Anwendungsbereich

- Die nachfolgenden Bestimmungen gelten im Anwendungsbereich der AGB für den Verkauf von Baustoffen, insbesondere Transportbeton, Werkfrischmörtel, Sonderprodukte und sonstige Sachen (die „**Verkaufs-AGB**“).
- Die Verkaufs-AGB gehen den AGB insoweit vor, als sie von den AGB abweichende oder zusätzliche Bestimmungen beinhalten.

2. Anlieferung; Befreiung von der Lieferpflicht

- Es obliegt dem Kunden, dafür zu sorgen, dass die Entladestelle zwecks Anlieferung gefahrlos an- und abgefahren werden kann und über ausreichend befestigte, tragfähige und mit schweren Lastwagen (bis 40 t) befahrbare Wege ungehindert erreicht werden kann. Der Kunde ist verpflichtet, eventuell für die Anfahrt erforderliche Ausnahme- und Sondergenehmigungen auf seine Kosten zu beschaffen. Die Entladestelle muss zur Anlieferung betriebs- und annahmefähig sein. Der Kunde ist verpflichtet, eine bevollmächtigte Person zur Einweisung in die Entladestelle, zur Entgegennahme der Lieferpapiere und zur Unterzeichnung des Lieferscheins bereitzustellen, welche auch die Verantwortung für eine eventuelle Mängelrüge trägt.
- Der Kunde stellt sicher, dass die Entladung unverzüglich, zügig und ohne Gefahr für Fahrzeug und Person erfolgen kann. Der Kunde gibt dem Verkäufer im Bereich der Entladestelle die Möglichkeit, das Fahrzeug zu reinigen und stellt die Entsorgung des Schmutzwassers sicher.
- Eine Verletzung der vorstehenden Verpflichtungen nach **Ziffer B. 2.1** und **2.2** berechtigt den Verkäufer nach eigenem Ermessen zu Lasten und auf Gefahr des Kunden zu handeln, ohne dass dieser Schadensersatzansprüche geltend machen kann. Der Verkäufer ist insbesondere berechtigt, bei einer Verletzung der vorgenannten Verpflichtungen die Auslieferung einer angefahrenen Menge zu unterlassen, diese zu entsorgen sowie Fracht und/oder Wartezeiten ebenso wie angefallene Entsorgungskosten dem Kunden zusätzlich zum Warenwert in Rechnung zu stellen.
- Werden vom Kunden Betonieretappen abgesagt oder verschoben, ist der Verkäufer berechtigt, die dadurch veranlassten Kosten in Rechnung zu stellen.
- Steigt die Temperatur des Transport-/Frischbetons oder Werkfrischmörtels witterungsbedingt auf 30° C oder mehr an, so ist der Verkäufer berechtigt, die Lieferung zu verweigern; zu einer Nachholung der Lieferung ist der Verkäufer in diesem Fall nur verpflichtet, wenn und soweit dies die vom Kunden gemachten Angaben und überlassenen Informationen korrekt und vollständig waren; die Haftung des Verkäufers bestimmt sich im Übrigen nach **Ziffer A. 6** der AGB.
- Benötigt der Kunde nicht die gesamte bestellte Menge des Produkts, gelten für die überschießenden Mengen die Bestimmungen der **Ziffer 9**.

3. Gefährübergang

- Bei Anlieferung erfolgt der Gefährübergang mit Übergabe am Bestimmungsort. Der Kunde hat dafür Sorge zu tragen, dass zur Wahrung etwaiger Ansprüche gegen den jeweiligen Frachtführer der Sachverhalt vor der Entladung durch eine neutrale Person oder auf andere Weise beweiskräftig festgestellt wird.
- Bei Abholung durch im Auftrag des Kunden oder dessen Ab-

nehmer fahrende Fahrzeuge oder durch den Kunden selber geht die Gefahr zu dem Zeitpunkt über, zu welchem die Ware die Verladestelle (z. B. Mischturm, Verladeband, u. Ä.) des Lieferwerkes verlassen hat.

- Für Schäden, die durch oder während des Transports der Ware entstehen sowie Verluste ist der Verkäufer nicht verantwortlich. Dies gilt auch für Schäden, die durch verunreinigte oder ungeeignete Fahrzeuge und Lademittel entstehen.
 - Zur Abholung eingesetzte Fahrzeuge müssen in ihrer technischen Ausrüstung für den Transport von Transportbeton/ Werkmörtel oder vergleichbaren Sonderprodukten geeignet und den Verladeanlagen des Verkäufers angepasst sein.
 - Der Verkäufer ist nicht verpflichtet zu prüfen, ob das maximale Ladegewicht der eingesetzten Fahrzeuge überschritten wird. Stellt der Käufer eine Überladung fest, so räumt der Verkäufer dem Kunden die Möglichkeit ein, Ware abzuladen. Im Übrigen ist der Kunde für die ordnungsgemäße Belademenge selbst verantwortlich. Der Kunde hat die Verpflichtung, bei der Abholung der Ware dafür Sorge zu tragen, dass der Abholer die Ware in Übereinstimmung mit den einschlägigen gesetzlichen Bestimmungen lädt und sichert. Der Kunde ist bei der Abholung gegenüber dem Verkäufer für die Ladungssicherheit allein verantwortlich und hat den Verkäufer von jeglicher Haftung freizustellen.

4. Qualität, Verwendbarkeit, Sicherheit

4.1 Allgemeines

- Die von dem Verkäufer gelieferte Ware entspricht nach Kenntnis des Verkäufers jeweils zum Zeitpunkt der Lieferung oder Abholung den geltenden anerkannten Regeln der Technik und Wissenschaft, gesetzlichen Vorschriften, Verordnungen, Sicherheitsvorschriften, üblichen Sicherheitsstandards und den vereinbarten technischen Daten.
 - Dem Kunden obliegt allein die richtige Auswahl von Sorte und Menge der Ware sowie die Prüfung der Eignung der ausgewählten Ware für die jeweils vorgesehenen Verwendungszwecke des Kunden. Der Verkäufer übernimmt keine Haftung für die Brauchbarkeit der gelieferten Ware für die vom Kunden vorgesehene Verwendung.
 - Die anwendungstechnische Beratung und Empfehlungen des Verkäufers erfolgen nach bestem Wissen und Gewissen. Der Verkäufer übernimmt nur dann eine Haftung für die anwendungstechnische Beratung und für Empfehlungen, wenn und soweit dies vom Kunden gemachten Angaben und überlassenen Informationen korrekt und vollständig waren; die Haftung des Verkäufers bestimmt sich im Übrigen nach **Ziffer A. 6** der AGB.

4.2 Betonauswahl/Pflichten des Verkäufers

- Bei Betonen gelten zusätzlich die nachfolgenden Bestimmungen:
 - Für die Eigenschaften des frischen Betons sowie die Qualität des erhärteten Betons und der Prüfung ist die Norm DIN 1045-2 maßgebend.
 - Bestellt der Kunde Betone nach Eigenschaften, so hat er dem Verkäufer alle nach der gültigen Norm erforderlichen Angaben zu machen, insbesondere die Expositionsklasse, die Druckfestigkeitsklasse, die Konsistenzklasse und das Größtkorn anzugeben. Der Verkäufer wählt auf Grundlage dieser Angaben den entsprechenden Beton aus dem

Lieferverzeichnis des Lieferwerkes aus. Der Verkäufer ist nicht verpflichtet zu prüfen, ob die vom Kunden angegebenen Eigenschaften für die vorgesehene Verwendung geeignet sind.

- Bestellt der Kunde Betone nach Preisliste, ohne dem Verkäufer die entsprechenden Eigenschaften (**Ziffer B. 4.2.2**) anzugeben, so ist der Verkäufer nicht verpflichtet zu prüfen, ob die vom Kunden bestellten Betone die für die vorgesehene Verwendung erforderlichen Eigenschaften erfüllen.
 - Bestellt der Kunde Betone nach Zusammensetzung auf Grundlage von ihm beigebrachter Rezeptur, so ist der Verkäufer ausschließlich verpflichtet, die vom Kunden vorgegebene Zusammensetzung, im Rahmen der Toleranz für das Dosieren von vorgegebenen Ausgangsstoffen nach der Norm DIN 1045-2, einzuhalten. In dem Fall ist der Verkäufer insbesondere nicht verpflichtet zu prüfen, ob die Rezeptur geeignet ist, die vorgesehenen Frisch- und Festbetoneigenschaften zu erfüllen. Die Durchführung einer ggf. erforderlichen Erstprüfung obliegt allein dem Kunden.

5. Untersuchung, Mängelrüge

- Bei Anlieferung hat der Kunde die Untersuchungs- und Rügepflicht nach § 377 HGB. Hierbei hat der Kunde insbesondere bei jedem einzelnen Liefervorgang zu prüfen, ob die Anlieferung mit der Art- und Mengenangabe auf dem jeweiligen Lieferschein übereinstimmt, soweit dies für den Kunden erkennbar ist. Weiterhin hat der Kunde die Lieferung auf erkennbare Mängel zu prüfen und festzustellen, ob die Lieferung am vereinbarten Abladeort stattfindet.
- Die Einhaltung der Untersuchungs- und Rügepflicht setzt voraus, dass der Kunde dem Verkäufer Qualitäts- und/oder Mengenabweichungen unverzüglich (ohne schuldhaftes Zögern) in Textform anzeigt, sobald diese erkennbar sind. In der Mängelanzeige sind Artikelbezeichnung, Lieferscheinnummer, Festigkeitsklasse und gegebenenfalls Körnung sowie Lieferwerk und Art des Mangels anzugeben.

Die Fahrer der Lieferfahrzeuge sind zur Entgegennahme der Mängelanzeige nicht befugt. Im Einzelnen gilt folgendes:

 - Grundsätzlich sind die gelieferten Baustoffe gemäß den Bestimmungen des HGB und der einschlägigen Regelwerke zu prüfen.
 - Beanstandete oder als mangelhaft erkannte oder erkennbare Ware darf nicht verarbeitet werden.

6. Gewährleistung

- Für Mängel im Sinne von § 434 BGB leistet der Verkäufer im Rahmen der gesetzlichen Bestimmungen nach Maßgabe der folgenden Regelungen Gewähr.
- Die Gewährleistungspflicht des Verkäufers ist auf Nacherfüllung in Form der kostenlosen Lieferung einer Ersatzware beschränkt. Ein Anspruch auf Schadensersatz statt der Leistung ist ausgeschlossen.
- Dem Kunden wird ausdrücklich das Recht vorbehalten, bei Fehlschlagen der Nachlieferung den Preis zu mindern oder vom Vertrag zurückzutreten.
- Erreicht der Beton nach der Verarbeitung nicht die vereinbarten Eigenschaften, so leistet der Verkäufer nur Gewähr, wenn der Kunde den ordnungsgemäßen Einbau und die ordnungsgemäße Nachbehandlung nachweist.
- Der Verkäufer gewährleistet, dass sich die Ware zum Zeitpunkt des Gefährübergangs (Lieferung/Abholung) in einwandfreiem Zustand befindet. Wenn und soweit nicht etwas anderes ver-

einbart ist, übernimmt der Verkäufer insbesondere bei Lieferung von erdfeuchtem Beton keine Gewährleistung für eine bestimmte Dauer der Verarbeitbarkeitszeit.

- Die Gewährleistung ist ausgeschlossen, wenn der Kunde der Ware vor der Verarbeitung eigene Zusätze, insbesondere Wasser, beimischt. Dies gilt auch, wenn die Beimischung in einem vom Verkäufer zur Lieferung der Ware eingesetzten Fahrzeug erfolgt.

7. Eigentumsvorbehalt

- Sämtliche gelieferte Ware bleibt bis zu Begleichung der gesamten, auch künftigen und bedingten Forderungen aus der Geschäftsbeziehung zwischen dem Verkäufer und dem Kunden Eigentum des Verkäufers (Vorbehaltsware).
- Die Einziehung einzelner Forderungen in laufender Rechnung oder die Saldenziehung und deren Anerkennung heben den Eigentumsvorbehalt nicht auf.
- Der Kunde ist stets widerruflich und solange er seinen Verpflichtungen gegenüber dem Verkäufer vereinbarungsgemäß nachkommt, berechtigt, das Vorbehalteigentum im gewöhnlichen Geschäftsverkehr zu veräußern, zu verwenden oder einzubauen. In diesem Fall oder bei Auslieferung der Vorbehaltsware an einen Dritten oder bei Einbau tritt der Kunde hiermit schon jetzt, bis zur Erfüllung aller Forderungen des Verkäufers aus der gesamten Geschäftsbeziehung, die dem Kunden aus der Veräußerung, Auslieferung oder dem Einbau entstehenden Forderungen gegen seine Abnehmer mit allen Nebenrechten und Rängen, einschließlich der ihm hieraus gegebenenfalls entstehenden Schadensersatzansprüche und eines etwaigen Anspruchs auf Einräumung einer Sicherungshypothek in Höhe des Rechnungswertes der Lieferung des Verkäufers, an den Verkäufer vor dem Rest ab. Der Verkäufer nimmt die Abtretung an. Der Kunde ist – solange der Verkäufer nicht widerspricht – zur Einziehung der Forderungen aus einer Verfügung über die Vorbehaltsware grundsätzlich ermächtigt und hinsichtlich der einggenommenen Gelder Treuhänder des Verkäufers. Das Recht des Verkäufers auf Einziehung bleibt davon unberührt. Der Verkäufer wird die Forderung jedoch nicht einziehen, solange der Kunde seine Zahlungspflicht auch gegenüber Dritten erfüllt. Auf Verlangen des Verkäufers hat der Kunde dem Verkäufer die Schuldner der abgetretenen Forderung mitzuteilen und dem Schuldner die Abtretung anzuzeigen, unbeschadet des eigenen Anzeigerechts des Verkäufers.
- Wird die Vorbehaltsware zu einer neuen beweglichen Sache be- oder verarbeitet oder umgebildet, so wird die Be- oder Verarbeitung bzw. die Umbildung für den Verkäufer als Hersteller im Sinne des § 950 BGB – ohne dass der Verkäufer hieraus verpflichtet wäre – vorgenommen. Der Verkäufer erwirbt in Folge dessen das Eigentum an den Zwischen- oder Endprodukten. Der Kunde bzw. der jeweilige Besitzer verwahrt die Ware für den Verkäufer. Der Kunde ist verpflichtet, mit seinen Abnehmern bei Weitergabe der Ware solche Vereinbarungen zu treffen, die es gewährleisten, dass der Verkäufer trotz mehrfacher Weitergabe der Ware Eigentümer derselben bleibt. Verbindlichkeiten und Schadensersatzansprüche dürfen für den Verkäufer aus der Be- und Verarbeitung nicht erwachsen. Bei Verbindung, Vermischung oder Vermengung mit anderen, dem Verkäufer nicht gehörenden Gegenständen durch den Kunden, erwirbt der Verkäufer Miteigentum in Höhe des Verhältnisses des Wertes der Vorbehaltsware zu den anderen Waren im Zeitpunkt der Verbindung, Vermischung oder Vermengung. Der Wert der Vorbehaltsware bestimmt sich nach deren Listenpreis

unter Berücksichtigung eines angemessenen Gebrauchsnachlasses. Soweit der Kunde durch die Verbindung, Vermischung oder Vermengung der Ware mit einer ihm gehörigen Sache das Alleineigentum oder Miteigentum erwirbt, überträgt er bereits jetzt zur Sicherung der Forderung des Verkäufers sein Eigentumsrecht im Verhältnis des Wertes der Ware des Verkäufers zum Wert der anderen Sache. Er verwahrt die Sache unentgeltlich für den Verkäufer. Der Wert der Vorbehaltsware bestimmt sich nach deren Listenpreis unter Berücksichtigung eines angemessenen Gebrauchsnachlasses.

- Wird die Vorbehaltsware als wesentlicher Bestandteil in das Grundstück des Kunden eingebaut, so tritt der Kunde schon jetzt die aus der Veräußerung des Grundstückes oder von Grundstücksrechten entstehenden Forderungen in Höhe des Werts der Vorbehaltsware zum Zeitpunkt des Einbaus und alle Nebenrechte mit Rang vor dem Rest an den diese Abtretung annehmenden Verkäufer ab. Erwirbt ein Dritter aufgrund einer vom Kunden vorgenommenen Herstellung, Verbindung, Vermischung etc. Eigentum an den Vorbehaltswaren des Verkäufers, so tritt der Kunde schon jetzt die Ansprüche gegen seinen Vertragspartner mit allen Nebenrechten in Höhe des Wertes der Vorbehaltswaren des Verkäufers zuzüglich 20 % mit Rang vor dem restlichen Teil seiner Forderung an den Verkäufer ab. Der Wert der Vorbehaltsware bestimmt sich nach deren Listenpreis, ggf. unter Berücksichtigung eines angemessenen Gebrauchsnachlasses.
- Im Falle eines Abtretungsverbotes bei der Weiterveräußerung, bei dem Einbau oder bei Zahlungsverzug ist der Kunde verpflichtet, die Vorausabtretung seinem Drittkäufer bekannt zu geben. Werden die von dem Verkäufer gelieferten Vorbehaltsgegenstände zusammen mit anderen Gegenständen an einen Dritten veräußert, so ist der Kunde verpflichtet, insoweit die Rechnungsposten zu trennen. Soweit eine getrennte Rechnung nicht erfolgt ist, ist der Teil der Gesamtpreisforderung an den Verkäufer abzutreten, der dem Rechnungswert der Lieferung entspricht. Der vorstehende Eigentumsvorbehalt bleibt auch dann bestehen, wenn Einzelforderungen des Kunden gegen seinen Drittkäufer in eine laufende Rechnung aufgenommen werden. In diesem Fall tritt der Kunde schon jetzt den zu seinen Gunsten bestehenden Saldo bis zur Höhe des Betrages der ursprünglichen Forderung an den diese Abtretung annehmenden Verkäufer ab. Bei Zahlungsverzug des Kunden ist der Verkäufer berechtigt, die abgetretenen Forderungen bei Drittschuldnern direkt einzuziehen, dies auch dann, wenn der Kunde nur mit einer von mehreren Forderungen in Verzug ist.

- Außerhalb des gewöhnlichen Geschäftsverkehrs sind Verfügungen des Kunden, insbesondere Verpfändungen, Sicherungsabtretungen und übereignungen des Vorbehalteigentums des Verkäufers unzulässig. Der Kunde ist verpflichtet, den Verkäufer unverzüglich darüber zu benachrichtigen, wenn Zugriffe Dritter auf die dem Verkäufer gehörenden Gegenstände und Forderungen, wie z. B. Pfändungen oder jede andere Art einer Beeinträchtigung des Eigentums, erfolgen. Er hat die Kosten einer Interventionsklage zu tragen, wenn der Zugriff von ihm zu vertreten ist. Bei Zahlungseinstellung, Beantragung oder Eröffnung des Insolvenzverfahrens (unberührt bleiben etwaige gesetzlich bestimmte Rechte des Insolvenzverwalters) oder eines gerichtlichen Vergleichsverfahrens erlischt das Recht zur Weiterveräußerung, zur Verwendung oder zum Einbau der Vorbehaltsware und die Ermächtigung zum Einzug der abgetretenen Forderungen. Bei einem Scheck- oder Wechselprozess erlischt die Einzugsermächtigung ebenfalls. In diesen Fällen ist

der Verkäufer berechtigt, die Vorbehaltsware abzuholen.

- Bei Zahlungsverzug ist der Kunde zur Herausgabe der im Vorbehalteigentum stehenden Gegenstände des Verkäufers verpflichtet. Darüber hinaus ist er auf Verlangen verpflichtet, dem Verkäufer sämtliche Auskünfte zu erteilen und Belege zur Verfügung zu stellen, die für die Geltendmachung der abgetretenen Forderungen durch den Verkäufer benötigt werden.
- Übersteigt der realisierbare Wert der an den Verkäufer gegebenen Gesamtsicherung aus der Geschäftsverbindung die gesicherten Forderungen um mehr als 10 %, so ist der Verkäufer auf Verlangen des Kunden verpflichtet, insoweit Rückübertragung vorzunehmen. Die Auswahl der zurück zu übertragenden Sicherheiten erfolgt durch den Verkäufer.

8. Baustoffüberwachung

Beauftragte des Verkäufers, die Baustoffüberwachung und die Bauaufsichtsbehörde sind berechtigt, während der Betriebsstunden jederzeit und unangemeldet die belieferte Baustelle zu betreten und Proben zu entnehmen.

9. Rückbeton

- Sofern der Kunde nicht die gesamte bestellte und angelieferte Menge an Baustoffen benötigt, kann die überschießende Menge auf Wunsche des Kunden gemäß den nachfolgenden Bestimmungen vom Verkäufer zurückgenommen werden („**Rückbeton**“). Der Verkäufer ist nicht zur Rücknahme verpflichtet. Sonderbaustoffe wie z. B. Flüssigboden, Dämmr und Betone mit bauseits gestellten Fremdstoffen in Form von Zusatzmitteln oder Zusatzstoffen sind von einer Rücknahme ausgeschlossen.
- Eine Mitnahme von Rückbeton kann nur erfolgen, wenn die Person, die den Kunden am Lieferort repräsentiert (z.B. Polier), die Mengenschätzung des Fahrers des Lieferfahrzeugs bestätigt. Kommt es nicht zu einer Einigung hinsichtlich der Menge des Rückbetons, wird der Fahrer des Lieferfahrzeugs die Restmenge nach Weisung des Kunden oder – gibt es eine solche Weisung nicht – nach eigenem Ermessen am Lieferort abladen. Der Kunde erkennt an, dass eine Verwiegung vor Ort nicht möglich ist und auch bei Entsorgung über ein Drittunternehmen nicht in jedem Fall ein individueller Wiegeschein erstellt wird. Die relevante Menge an Rückbeton kann daher nur im Wege der vorstehend beschriebenen Schätzung festgelegt werden.
- Der Verkäufer darf nach eigenem Ermessen über den Rückbeton verfügen (z.B. Recycling in eigener Anlage, Recycling durch Dritte, anderweitige Verwertung). Der Verkäufer ist nicht verpflichtet, die Entsorgung durch ein Drittunternehmen nachzuweisen.
- Der Verkäufer kann für die Rücknahme des Rückbetons eine angemessene Vergütung, gemäß der jeweils aktuell gültigen Preisliste, verlangen. Sollten die tatsächlichen Entsorgungskosten höher sein, kann der Verkäufer Ersatz der tatsächlichen Entsorgungskosten und zusätzliche Aufwände laut Nachweis verlangen. Für die Abrechnung ist die Mengenschätzung gemäß **Ziffer 9.2** maßgeblich, es sei denn, der Verkäufer weist mittels Wiegeschein eine andere Menge nach. Zur Klarstellung: Die Vergütung gemäß dieser **Ziffer 9.4** lässt die Pflicht zur Zahlung der bestellten und angelieferten Menge Baustoff unberührt.

Preisliste SCHWENK Beton Alb-Donau GmbH & Co. KG

Preise Stand 01. Februar 2026 zzgl. der gesetzl. Mehrwertsteuer. Es gelten unsere Allgemeinen Geschäftsbedingungen (AGB).

ALLGEMEINE GESCHÄFTSBEDINGUNGEN (AGB) - STAND: NOVEMBER 2024

C. Bedingungen für Betonfördergeräte

1. Anwendungsbereich

- Die nachfolgenden Bestimmungen (die „**BFG-AGB**“) gelten im Anwendungsbereich der AGB für jede Vermietung von Betonfördergeräten und Zubehör (die „Vermietung“) durch den Verkäufer an den Kunden.
- Die Bezeichnung „Betonfördergeräte“ umfasst auf LKW montierte mobile Betonpumpen, sowohl in Form von Schlauchpumpen als auch von Betonpumpen mit Verteilermast, sowie fahrbare Betonmischer (Fahrmischer). Die Bezeichnung „Zubehör“ umfasst Geräte, Vorrichtungen und sonstige Gegenstände, die im Zusammenhang mit dem Betrieb von Betonfördergeräten eingesetzt werden können aber kein Bestandteil von Betonfördergeräten sind, insbesondere Anpumphilfen, Betonabsperventile und mechanische Rundverteiler (Betonfördergeräte und Zubehör nachfolgend gemeinsam „**Mietsache**“ genannt). Die Bedienung der Mietsache erfolgt ausschließlich durch einen vom Verkäufer zu diesem Zweck bereitgestellten Maschinisten (nachfolgend „Maschinist“ genannt).
- Die BFG-AGB gehen den AGB insoweit vor, als sie von den AGB abweichende oder zusätzliche Bestimmungen beinhalten.

2. Gebrauchsüberlassung, Maschinist, Durchführung des Mietverhältnisses, Anfahrtsgenehmigungen

- Der Verkäufer räumt dem Kunden den Gebrauch der Mietsache während der Mietzeit ein. Der Verkäufer stellt während der Mietzeit einen Maschinisten, der zur Bedienung der Mietsache geeignet und befähigt ist. Zur Bedienung der Mietsache ist ausschließlich der Maschinist befugt.
- Der Maschinist wird den Kunden gemäß dessen Vorgaben beim Einsatz der Mietsache unterstützen. Der Maschinist unterliegt nicht den Weisungen des Kunden, mit Ausnahme von Sicherheitsvorgaben am Einsatzort der Mietsache.
- Es wird klargestellt, dass der Maschinist im Hinblick auf die technischen Rahmenbedingungen des Einsatzes der Mietsache ausschließlich dem Verkäufer verantwortlich und dessen Weisungen unterworfen ist, insbesondere bezüglich der Art und Weise der Nutzung, Sicherheitsmaßnahmen und Reinigung sowie An- und Abtransport der Mietsache.
- Der Verkäufer ist für die Beschaffung etwaiger für die Anfahrt erforderlicher Ausnahme- und Sondergenehmigungen verantwortlich (die „**Anfahrtsgenehmigungen**“). Die Kosten für die Beschaffung von Anfahrtsgenehmigungen trägt der Kunde.
- Der Verkäufer haftet nicht für einen bestimmten Erfolg, den der Kunde mit dem Einsatz der Mietsache bezweckt.

3. Miete und Mietzeit

- Auf die als Gegenleistung für die Vermietung zu entrichtende Miete findet jeweils die aktuell geltende Preisliste (s. o. **Ziffer A. 5.1**) Anwendung. Neben den in der Preisliste aufgeführten Nutzungspreisen, Sonderleistungen und Zulagen kommen auch die darin ggf. enthaltenen ergänzenden Bestimmungen auf die Vermietung zur Anwendung.
- Die Abrechnung erfolgt nach (elektronischem) Lieferschein.
- Von der Preisliste abweichende Mieten bedürfen im Übrigen der ausdrücklichen Vereinbarung in Textform.
- In dem Fall, dass der Kunde seine Pflichten gemäß **Ziffer C. 6** verletzt, werden die auf Grund der Verletzung dem Verkäufer

entstehenden Kosten dem Kunden in Rechnung gestellt. Derartige Kosten können insbesondere entstehen, wenn der Kunde entgegen seiner Verpflichtung keinen oder nicht ausreichend dimensionierten Wasseranschluss sowie einen Platz für die Reinigung der Mietsache zur Verfügung stellt.

Hinweis: Wird absprachewidrig am Einsatzort vom Kunden keine geeignete Reinigungsmöglichkeit zur Verfügung gestellt, drohen erhebliche Schäden, bis hin zur Zerstörung der Pumpanlage des eingesetzten Betonfördergeräts.

4. Vertragserfüllung durch Dritte

Der Verkäufer behält sich vor, die Erfüllung seiner vertraglichen Verpflichtungen durch Dritte vorzunehmen. Vertragspartner des Kunden bleibt in diesen Fällen der Verkäufer.

5. Sicherheit

- Der Kunde verpflichtet sich, die Bestimmungen und Sicherheitshinweise des Verkäufers, die unter www.schwenk.de und dort in der Rubrik „Downloads“ abrufbar sind, stets vollumfänglich einzuhalten.
- Darüber hinaus stellt der Kunde sicher, dass den Sicherheitsanweisungen des Maschinisten am Einsatzort des jeweiligen Betonfördergeräts unbedingt Folge geleistet wird.
- Verstößt der Kunde gegen die Bestimmungen in **Ziffer C. 5.1** und/oder **C. 5.2**, ist der Verkäufer berechtigt, die Leistung zu verweigern.
- Der Kunde hat dafür Sorge zu tragen, dass die vermietete Sache den Aufstellungsort ohne jegliche Gefahr erreichen und wieder verlassen kann. Dies setzt einen ausreichend befestigten, mit schweren Lastwagen (bis zu 63 t) unbehindert befahrbaren Zufahrtsweg voraus. Insbesondere ist der Kunde dafür verantwortlich, dass die Bodenverhältnisse am Aufstellungsort sowie den Zufahrtswegen den auftretenden Bodendrücken und sonstigen Beanspruchungen bei der Anfahrt und der Benutzung der Mietsache standhalten.
- Der Kunde stellt sicher, dass am Aufstellort Flächen zur vollständigen Abstützung vorbereitet sind und teilt dem Maschinisten den jeweils zulässigen Bodendruck mit, damit der Maschinist den erforderlichen lastverteilenden Unterbau vornehmen kann. Insbesondere sind die für eine sichere Abstützung erforderlichen Abstände zu Baugruben unbedingt einzuhalten.
- Die näheren Angaben hinsichtlich zulässiger Bodendrücke und der Berechnung von Abständen zu Baugruben und Böschungen sind in den Sicherheitshinweisen enthalten.
- Der Kunde informiert den Verkäufer vor dem Einsatz der Mietsache über frisch verfüllte Gräben und Baugruben, Hohlräume durch Rohrleitungen oder Gewölbe sowie über elektrische Freileitungen und deren exakte Position am Einsatzort.
- Der Kunde ist verpflichtet sicherzustellen, dass Bau-, Schalungs- und Gerüsteile für den Einsatz des jeweiligen Betonfördergeräts geeignet sind und der während des Fördervorganges herrschenden Belastung standhalten. Der Standort sowie der Aufstell- und Einsatzbereich der Mietsache ist vom Kunden derart abzusichern, dass Dritte nicht durch Betonspritzer, Eisbildung oder ähnliches geschädigt werden können. Auch die Sicherung der Baustelle einschließlich umgebender Bauwerke obliegt dem Kunden. Weiterhin ist der Kunde für die

Arbeitssicherheit am Einsatzort, auch des vom Verkäufer dort eingesetzten Personals, einschließlich der Einhaltung aller einschlägigen rechtlichen Bestimmungen verantwortlich (z.B. Absturzsicherung etc.).

- 5.9 Kommt der Kunde seinen Pflichten gemäß **Ziffer C. 5.1** bis **C. 5.8** nicht nach, haftet der Kunde für sämtliche aus dieser Pflichtverletzung entstehenden Schäden nach den gesetzlichen Bestimmungen. Er haftet in diesem Zusammenhang auch für die Folgen unrichtiger und/oder unvollständiger Angaben bei Bestellung und/oder Abruf der Leistungen des Verkäufers.

6. Weitere Pflichten des Kunden

- 6.1 Der Kunde hat im Übrigen sämtliche für die Inbetriebnahme und den Gebrauch der Mietsache erforderlichen Maßnahmen zu treffen. Hierunter fällt insbesondere die Verpflichtung des Kunden, gegebenenfalls erforderliche behördliche Genehmigungen für die Inbetriebnahme der Mietsache am Aufstellungsort, auch hinsichtlich Straßen- und Bürgersteigabsperrungen, rechtzeitig zu erwirken. Der Kunde ist auf Verlangen des Verkäufers zum Nachweis erteilter Absperrgenehmigungen verpflichtet.
- 6.2 Der Kunde stellt sicher, dass der gelieferte oder bauseits gestellte Beton zur Förderung durch die Mietsache geeignet ist. Beim Einsatz von Sanierschläuchen ist der Einsatz von Beton mit einer maximalen Körnung bis 16 mm und einem erhöhten Zementgehalt erforderlich. Schlauch und Rohrleitungen dürfen nur liegend und nicht am Ausleger oder Kran hängend verwendet werden, es sei denn, die erforderlichen Sicherheitsmaßnahmen werden eingehalten, insbesondere der Einsatz einer Krantraverse; über die Zulässigkeit entscheidet der Maschinist abschließend.
- 6.3 Der Kunde stellt am Einsatzort der Mietsache dem Verkäufer einen Wasseranschluss unentgeltlich zur Verfügung, welcher für eine Wasserentnahme in einem für den Betrieb und die Reinigung von Pumpe und Rohrleitungen der Mietsache erforderlichen Umfang geeignet ist.
- 6.4 Der Kunde ist darüber hinaus verpflichtet,
 - 6.4.1 Personal für den nach Anleitung des Maschinisten durchzuführenden Auf- und Abbau der Mietsache,
 - 6.4.2 einen Einweiser für Rangiervorgänge am Einsatzort des Betonfördergeräts,
 - 6.4.3 in ausreichendem Umfang Zement für das Schmieren der Rohrleitungen und einen Behälter zur Herstellung der Schmiermischung (Zementsuspension),
 - 6.4.4 einen Platz zum Reinigen der Mietsache, sowie
 - 6.4.5 einen Platz und/oder eine Vorrichtung zum Ablegen von Betonresten am Einsatzort bereitzustellen. Insbesondere auf die Anforderungen gemäß vorstehenden **Ziffern C. 6.4.4** und **C. 6.4.5** kann nur mit der ausdrücklichen Zustimmung des Verkäufers in Textform verzichtet werden.
- 6.5 Für die fachmännische und ordnungsgemäße Beseitigung der durch den Einsatz der Mietsache verursachten Verschmutzungen, insbesondere von Straßen, Bürgersteigen, Gebäudeteile und Kanalisation, ist ausschließlich der Kunde verantwortlich.
- 6.6 Unterbleibt eine vom Verkäufer geschuldete Leistung aus dem Mietvertrag infolge eines Umstands, den der Kunde zu vertre-

ten hat, so hat der Kunde den Verkäufer so zu stellen, wie der Verkäufer bei ordnungsgemäßer Erfüllung des Mietvertrages gestanden hätte.

7. Mängelrechte

- 7.1 Mängelrügen berechtigen den Kunden nicht zur Kürzung der Miete. Die wegen eines Mangels zu viel bezahlte Miete kann der Kunde unter Nachweis des Mangels vom Verkäufer zurückfordern.
- 7.2 Mängel an der Mietsache sind durch den Kunden gegenüber dem Verkäufer unverzüglich, noch während des Einsatzes der Mietsache am Einsatzort gegenüber dem Maschinisten und dem Verkäufer in Textform anzuzeigen. Der Maschinist vermerkt angezeigte Mängel auf dem Lieferschein.
- 7.3 Im Fall eines Mangels, der den Einsatz der Mietsache ausschließt, ist der Verkäufer berechtigt, dem Kunden eine geeignete Ersatzmietsache zur Verfügung zu stellen.
- 7.4 Eine Minderung ist ausgeschlossen, wenn trotz eines Mangels an der Mietsache die Förderung von Beton mit der Mietsache möglich ist. In diesem Fall hat der Verkäufer lediglich die durch den Mangel entstandenen Mehrkosten zu tragen.
- 7.5 Die verschuldensunabhängige Haftung für anfängliche Mängel der Mietsache gemäß § 536a Abs. 1 Alt. 1 BGB ist ausgeschlossen.
- 7.6 Falls nicht in **Ziffer C. 7** abweichend geregelt, bleiben die gesetzlichen Mängelrechte des Kunden unberührt.

8. Haftung

- 8.1 Der Verkäufer haftet nicht für Verzögerungen durch Verkehrsstörung und unabwendbare Ereignisse, die beim Verkäufer oder in fremden Betrieben eintreten, von denen die Gewährung des Gebrauchs der Mietsache abhängig ist, soweit diese für den Verkäufer unvorhersehbar und unvermeidbar sind.
- 8.2 Wird der mit der Mietsache geförderte Beton nicht vom Verkäufer geliefert, übernimmt der Verkäufer keine Haftung oder Gewährleistung hinsichtlich einer Mangelfreiheit oder Eignung des Betons.
- 8.3 Der Verkäufer haftet nicht für Schäden, die auf eine Verletzung der vertraglichen Pflichten des Kunden gemäß **C. 5** und/oder **C. 6** zurückzuführen sind.
- 8.4 Für die richtige Auswahl der Mietsache, insbesondere hinsichtlich der Eignung des Betonfördergeräts in Bezug auf Fördermenge und Einsatzzweck ist allein der Kunde verantwortlich.

9. Sicherungsabtretung

- 9.1 Der Kunde tritt dem Verkäufer zur Sicherung der Erfüllung sämtlicher, auch künftig entstehender Forderungen, welche dem Verkäufer gegen den Kunden, gleichgültig aus welchem Rechtsgrund, zustehen, bereits jetzt sämtliche seine auch künftig entstehenden Forderungen aus dem gegebenenfalls bestehenden Bauvertrag, bei dessen Ausführung die Mietsache eingesetzt wird, mit allen Nebenrechten in Höhe der in der Rechnung des Verkäufers ausgewiesenen Miete zuzüglich 10 % ab.
- 9.2 Der Verkäufer nimmt die Abtretungserklärung des Kunden hiermit an. Auf Verlangen des Verkäufers hat der Kunde gegenüber dem Verkäufer diese Forderungen im Einzelnen nachzuweisen und seinem Vertragspartner die Abtretung mit der Aufforderung bekanntzugeben, bis zur Höhe der in **Ziffer C. 9.1** bezeichneten Ansprüche an den Verkäufer zu zahlen.

- 9.3 Der Verkäufer ist berechtigt, jederzeit auch selbst den Vertragspartner des Kunden von der Abtretung zu benachrichtigen und die Forderungen einzuziehen. Kommt der Kunde seiner Zahlungsverpflichtung im vertraglich geschuldeten Umfang nach, wird der Verkäufer von diesen Befugnissen keinen Gebrauch machen. Für den Fall, dass der Kunde an den Verkäufer abgetretene Forderungsteile einzieht, tritt der Kunde dem Verkäufer bereits jetzt seine jeweilige Restforderung in Höhe dieser Forderungsteile ab. Der Verkäufer nimmt die Abtretung an. Der Anspruch auf Herausgabe der eingezogenen Beträge bleibt unberührt.
- 9.4 Der Kunde darf seine Forderungen gegen seinen Vertragspartner weder an Dritte abtreten noch verpfänden noch mit dem Vertragspartner ein Abtretungsverbot vereinbaren.
- 9.5 Bei laufender Rechnung gelten Sicherungen des Verkäufers als Sicherung der Erfüllung der Saldoforderung des Verkäufers. Der Kunde hat den Verkäufer von einer Pfändung oder jeder anderen Beeinträchtigung der Rechte des Verkäufers durch Dritte unverzüglich zu benachrichtigen. Er hat dem Verkäufer alle für eine Intervention notwendigen Unterlagen zu übergeben und dem Verkäufer zur Last fallende Interventionskosten zu tragen. Auf Verlangen des Kunden wird der Verkäufer die ihm zustehenden Sicherungen insoweit freigeben, als der Wert der Sicherungen die gesamten Forderungen des Verkäufers nach **Ziffer C. 9.1** um 10 % oder mehr übersteigt.

10. Lieferzeiten, Verzug und höhere Gewalt

Die Bestimmungen in **Ziffer A. 3** und **A. 4** gelten für die Überlassung von Betonfördergeräten entsprechend.

11. Erfüllungsort

Erfüllungsort für die Gebrauchsüberlassung der Mietsache ist der vertraglich vereinbarte Einsatzort, für die Zahlung der Miete der Hauptsitz der Verwaltung des Verkäufers.

KONTAKTDATEN

SCHWENK Beton Alb-Donau GmbH & Co. KG
Hindenburgring 15
89077 Ulm

Bildnachweis

Fotos SCHWENK:
SCHWENK intern
Conné van d' Grachten

Weitere Fotos:
www.stock.adobe.com, WavebreakmediaMicro
www.csc-zertifizierung.de
Liebherr-Mischtechnik GmbH

Mit dem Erscheinen dieser Preisliste verlieren alle vorherigen Preislisten ihre Gültigkeit

