

SILO- MISCHPUMPE »quadro-mat«

SCHWENK Spezialbaustoffe GmbH & Co. KG
SCHWENK Zement GmbH & Co. KG



SILOMISCHTECHNIK

Mischen und Pumpen auf Knopfdruck

Für die Lagerung und Anmischung unserer Bindemittel auf ihrer Baustelle unterstützen wir sie durch unsere Silomischpumpe »quadro-mat« oder Füllbinder® »quadro-mat«, die mit einem Siloinhalt von 13,5 m³ (auf Anfrage), von 22 m³ oder 29 m³ erhältlich sind. Bitte beachten sie unsere Unterlagen „Aufstellung und Benutzung von Verarbeitungszubehör, Einblasrichtlinie und Allgemeine Mietbedingungen“ und „Silos, Misch- und Fördertechnik“. Die Silos werden mit Spezialfahrzeugen transportiert und eigenständig aufgestellt. Die Auslieferung erfolgt ohne Förderschläuche.



Silomischpumpe »quadro-mat«: Trocken und Nassmischzone mit Bedienpult

Als Standardanschluss für Förderschläuche ist das Mutterstück eines 50 mm Mörtelanschlusses am Pumpenabgang vorhanden. Dieses kann nach Abstimmung, sofern möglich, geändert bzw. mit Adapterstücke (Reduzierungen) versehen werden. Zum Betreiben der Silomischpumpe ist ein Wasser- und Stromanschluss erforderlich.



Silomischpumpe »quadro-mat«:Vorratsbehälter mit Schneckenpumpe

Geräteausführungen

Zwei Geräteausführungen können angeboten werden, die sich primär hinsichtlich der möglichen Wasserzugabemenge beim Anmischen unterscheiden.

Bei geringer Wassermenge eignet sich die Silomischpumpe »quadro-mat«, bei größerer Wassermenge, die für das Anmischen der Produkte erforderlich wird, die Silomischpumpe Füllbinder® »quadro-mat«.

Zum universellen Einsatz auf der Baustelle sind beide Silomischpumpen, »quadro-mat« und Füllbinder® »quadro-mat«, zum Mischen und Fördern von Füllbinder®, Zement, Anker Mörtel oder Trockenbeton bestens geeignet.

Die gewünschte Verarbeitungskonsistenz wird durch Einstellung der Wasserdurchflussmenge mit einem Handrad erreicht. Die Durchflussmenge wird an einem Schauglas in Liter/Stunde angezeigt. Die Einhaltung der geforderten Stoffeigenschaften muss auf der Baustelle überprüft werden.

Für Mörtel und Betone ist das Ausbreitmaß nach DIN EN 12350-5 zu bestimmen. Für Füllbinder®-Suspensionen und für Zement - Suspensionen ist der Wasser/Füllbinder® - Wert bzw. Wasser/Zement-Wert über die Suspensionsdichte zu ermitteln.



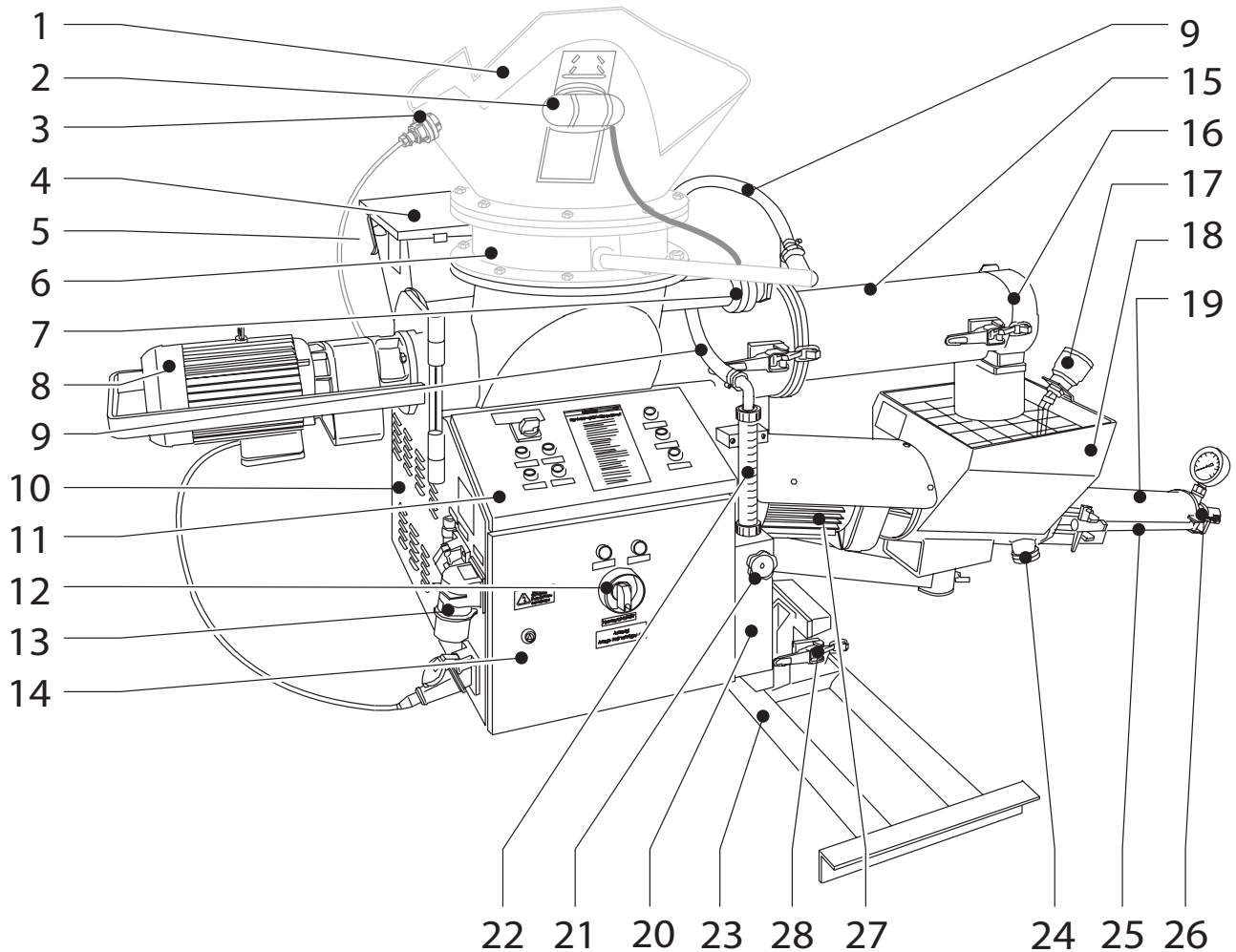
Silomischpumpe »quadro-mat« mit kleinem Schauglas und einfacher Wasserzuführung für geringere Wasserzugabemengen. Die Wasserdosierung ist über ein Handrad, angeordnet unterhalb des Schauglases, möglich.



Silomischpumpe Füllbinder® »quadro-mat« mit großem Schauglas und doppelter Wasserzuführung für größere Wasserzugabemengen. Die Wasserdosierung ist über ein Handrad, angeordnet oberhalb des Schauglases, möglich.



Bezeichnung der wichtigsten Bauteile und Bedienelemente:



Silomischpumpe »quadro-mat« / Silomischpumpe Füllbinder® »quadro-mat«			
Nr.	Bezeichnung Bauteil	Nr.	Bezeichnung Bauteil
1	Silo mit Siloflansch NW 350	15	Naßmischrohr
2	Rüttler - Silo	16	Auslaufgehäuse
3	Trockensonde - Silo	17	Naßsonde
4	Sackeinfülltrichter	18	Einlauftrichter Pumpe
5	Rüttler - Mischer	19	Schneckenpumpe
6	Auslaufklappe mit Klappenbedienhebel	20	Wasserschrank mit Wassersteuerung
7	Trockensonde - Mischer	21	Handrad Durchflußmengeneinstellung
8	Mischermotor	22	Durchflußmesser (Schauglas)
9	Wasserzuleitung Naßmischrohr	23	Pumpenrahmen
10	Geräteschrank	24	Reinigungsstutzen Pumpe
11	Bedienpult Schaltschrank	25	Zuganker
12	Hauptwendesalter	26	Druckflansch mit Manometer
13	Anbaustecker für Elektroinspeisung	27	Pumpenmotor
14	Schaltschrank	28	Transporthalterung Pumpe

KENNDATEN SILOMISCHPUMPEN

Für die Aufbereitung unserer Bindemittel können wir Ihnen zwei unterschiedliche Silomischpumpen

■ Silomischpumpe »quadro-mat« Silotypen: WS 13,5 (auf Anfrage), WS 22

Anschlussdaten der Anlage	
Wasser	¾"
Wasserdruck	> 4 bar
Wassermenge	ca. 3000 l/h
Strom	25 KW
Absicherung	35 A

■ Silomischpumpe Füllbinder® »quadro-mat« Silotypen: WS 13,5 (auf Anfrage), WS 22, WS 29

Anschlussdaten der Anlage	
Wasser	C-Kupplung für Hydrant
Wasserdruck	> 4 bar
Wassermenge	ca. 6000 l/h
Strom	25 KW
Absicherung	35 A

Leistungsdaten der Anlage			
Produkt	Ausrüstung ¹⁾		Leistung m ³ /h
	Trockenförder- schnecke	Schnecken- pumpe	
Ankermörtel	grün	grün	≤ 2,4
	gelb	gelb	≤ 3,6
Zement (w/z < 0,55)	gelb	rot	≤ 1,7
	grün	grün	≤ 2,4
	gelb	gelb	≤ 3,6
Trockenbeton TB 25/4	gelb	gelb	≤ 3,6
	schwarz	grau	≤ 6,6

¹⁾ Wahlmöglichkeit über Angabe der Farbe der Trockenförderschnecke und Schneckenpumpe

Leistungsdaten der Anlage			
Produkt	Ausrüstung ³⁾		Leistung m ³ /h
	Trockenförder- schnecke	Schnecken- pumpe	
Füllbinder®	gelb	gelb	≤ 3,6
	schwarz	grau	≤ 6,6
Zement (w/z > 0,55)	gelb	gelb	≤ 3,6
	schwarz	gelb	≤ 3,6
	schwarz	grau	≤ 6,6

³⁾ Wahlmöglichkeit über Angabe der Farbe der Trockenförderschnecke und Schneckenpumpe

Förderweiten/Förderdrücke	
Förderdruck ²⁾	max. 40 bar
Förderhöhe ²⁾	max. 30 m
Förderweite ²⁾ bei Beton/Mörtel bei Zement	max. 60 m (freier Auslauf) max. 200 m
Schlauchanschluss	ø 50 mm
Abgang Pumpe	Mutterstück

²⁾ Abhängig von dem verwendeten Baustoff und der Konsistenz

Förderweiten/Förderdrücke	
Förderdruck ⁴⁾	max. 40 bar
Förderhöhe ⁴⁾	max. 30 m
Förderweite ⁴⁾ bei Füllbinder® bei Zement	max. 500 m max. 200 m
Schlauchanschluss	ø 50 mm
Abgang Pumpe	Mutterstück

⁴⁾ Abhängig von dem verwendeten Baustoff und der Konsistenz

Liefergebietskarte



- Hauptverwaltung der Baustoffgruppe SCHWENK und Sitz der SCHWENK Zement GmbH & Co. KG
- Werksstandort der SCHWENK Zement GmbH & Co. KG
- ▲ Verkaufsbüro der SCHWENK Spezialbaustoffe GmbH & Co. KG
- Liefergebiet Allmendingen (Zemente)
- Liefergebiet Bernburg (Zemente und Spezialbaustoffe)
- Liefergebiet Karlstadt (Zemente und Spezialbaustoffe)
- Liefergebiet Mergelstetten (Zemente und Spezialbaustoffe)

Stand: Juli 2022

Die Angaben in dieser Druckschrift beruhen auf derzeitigen Kenntnissen und Erfahrungen. Mit der Herausgabe dieser Druckschrift verlieren frühere Druckschriften ihre Gültigkeit. Änderungen im Rahmen produkt- und anwendungstechnischer Weiterentwicklungen bleiben vorbehalten. Es gelten für alle Geschäftsbeziehungen unsere Verkaufs- und Lieferbedingungen in der jeweils aktuellen Version.

SCHWENK Spezialbaustoffe GmbH & Co. KG
Hindenburgring 15 | 89077 Ulm | info.vertrieb@schwenk.de

SCHWENK Spezialbaustoffe GmbH & Co. KG
Hindenburgring 15
89077 Ulm
Telefon: +49 731 9341-120
Telefax: +49 731 9341-396
www.schwenk.de
E-Mail: info.vertrieb@schwenk.de

SCHWENK Zement GmbH & Co. KG
Hindenburgring 15
89077 Ulm
Telefon: +49 731 9341-181
Telefax: +49 731 9341-396
www.schwenk.de
E-Mail: info.vertrieb@schwenk.de



SCHWENK