

Preisliste 2023

Gültig ab 1. Januar 2023



Betonbestellung in 4 Schritten

Schritt 1 Wählen Sie die Expositionsklassen und die Feuchtigkeitsklasse aus
 Wählen Sie zuerst mindestens eine Expositionsklasse für die Bewehrung (A) und dann eine Expositionsklasse für den Beton (B) aus.
 Zu beachten: Die Bestimmung einer Expositionsklasse für den Beton ist nicht für alle Bauteile notwendig (z. B. für Innenbauteile, wie Wohnungstrennwände). Wählen Sie dann die Feuchtigkeitsklasse aus (C).

Schritt 2 Geben Sie die Druckfestigkeitsklasse an
 Die in Frage kommenden Festigkeitsklassen stehen neben den zuvor bestimmten Expositionsklassen (A) und (B). Wenn sich aus den gewählten Expositionsklassen unterschiedliche Mindestdruckfestigkeiten ergeben, muss die höhere Druckfestigkeitsklasse gewählt werden.

Schritt 3 Legen Sie die Konsistenzklasse fest
 Lesen Sie die Konsistenzklasse in Tabelle (D) ab.

Schritt 4 Bestellen Sie

Nehmen Sie zu speziellen Fragen, wie z. B. lange Verarbeitungsfähigkeit, Pumpbarkeit oder Sichtbetonoberflächen die Beratung unseres Betontechnologen in Anspruch, Tel.: +49 7561 71-637.

(A) Expositionsklassen für die Bewehrungskorrosion		(Schritt 1 und 2)
Umgebung	Expositionsklasse	Mindestdruckfestigkeitsklasse
Kein Korrosions- oder Angriffsrisiko (X0)		
Beton ohne Bewehrung	X0	C8/10
Bewehrungskorrosion, ausgelöst durch Karbonatisierung (XC)		
trocken oder ständig nass	XC1	C16/20
nass, selten trocken	XC2	C16/20
mäßige Feuchte	XC3	C20/25
wechselnd nass und trocken	XC4	C25/30
Bewehrungskorrosion, ausgelöst durch Chloride, ausgenommen Meerwasser (XD)		
mäßige Feuchte	XD1	C30/37
nass, selten trocken	XD2	C35/45 / C30/37 (LP)
wechselnd nass und trocken	XD3	C35/45 / C30/37 (LP)
Bewehrungskorrosion, ausgelöst durch Chloride aus Meerwasser (XS)		
salzhaltige Luft	XS1	C30/37
unter Wasser	XS2	C35/45
Tide-, Spritzwasserbereiche	XS3	C35/45
(B) Expositionsklassen für die Betonkorrosion		(Schritt 1 und 2)
Umgebung	Expositionsklasse	Mindestdruckfestigkeitsklasse
Frostangriff mit und ohne Taumittel (XF)		
mäßige Wassersättigung, ohne Taumittel	XF1	C25/30
mäßige Wassersättigung, mit Taumittel	XF2	C35/45 C25/30 (LP)
hohe Wassersättigung, ohne Taumittel	XF3	C35/45 C25/30 (LP)
hohe Wassersättigung, mit Taumittel	XF4	C30/37 (LP)
Betonkorrosion durch chemischen Angriff (XA)		
chemisch schwach angreifend	XA1	C25/30
chemisch mäßig angreifend	XA2	C35/45
chemisch stark angreifend	XA3	C35/45
Betonkorrosion durch Verschleißbeanspruchung (XM)		
mäßiger Verschleiß	XM1	C30/37
starker Verschleiß	XM2	C35/45 C30/37 Oberflächenbehandlung
sehr starker Verschleiß	XM3	C35/45 Hartstoffe nach DIN 1100 einstreuen

(C) Feuchtigkeitsklassen		(Schritt 1)
für Beton konstruktiver Bauteile nach DIN 1045-2 und Alkali-Richtlinie		
Klasse	Beschreibung der Umgebung	Beispiele für die Zuordnung von Expositionsklassen
Betonkorrosion infolge Alkali-Kieselsäure-Reaktion		
Anhand der zu erwartenden Umgebungsbedingungen ist der Beton einer der vier nachfolgenden Feuchtigkeitsklassen zuzuordnen.		
WO	Beton, der nach normaler Nachbehandlung längere Zeit feucht und nach dem Austrocknen während der Nutzung weitgehend trocken bleibt	a) Innenbauteile des Hochbaus; b) Bauteile, auf die Außenluft, nicht jedoch z. B. Niederschläge, Oberflächenwasser, Bodenfeuchte einwirken können und/oder die nicht ständig einer relativen Luftfeuchte von mehr als 80% ausgesetzt werden.
WF	Beton, der während der Nutzung häufig oder längere Zeit feucht ist	a) Ungeschützte Außenbauteile, die z. B. Niederschlägen, Oberflächenwasser oder Bodenfeuchte ausgesetzt sind; b) Innenbauteile des Hochbaus für Feuchträume, wie z. B. Hallenbäder, Wäschereien und andere gewerbliche Feuchträume, in denen die relative Luftfeuchte überwiegend höher als 80% ist; c) Bauteile mit häufiger Taupunktunterschreitung, wie z. B. Schornsteine, Wärmeübertragerstationen, Filterkammern und Viehställe; d) Massige Bauteile gemäß DAfStB-Richtlinie „Massige Bauteile aus Beton“, deren kleinste Abmessung 0,80 m überschreitet (unabhängig vom Feuchtezutritt).
WA	Beton, der zusätzlich zu der Beanspruchung nach Klasse WF häufiger oder langzeitiger Alkalizufuhr von außen ausgesetzt ist.	a) Bauteile mit Meerwassereinwirkung; b) Bauteile unter Tausalzeinwirkung ohne zusätzliche hohe dynamische Beanspruchung (z. B. Spritzwasserbereiche, Fahr- und Stellflächen von Parkhäusern); c) Bauteile von Industriebauten und landwirtschaftlichen Bauwerken (z. B. Güllebehälter) mit Alkalisalzeinwirkung.
für Straßenbeton nach ARS 4/2013		
Klasse	Beschreibung der Umgebung	Beispiele für die Zuordnung von Expositionsklassen
Betonkorrosion infolge Alkali-Kieselsäure-Reaktion		
Anhand der zu erwartenden Umgebungsbedingungen ist der Beton einer der vier nachfolgenden Feuchtigkeitsklassen zuzuordnen.		
WS	Beton, der hoher dynamischer Beanspruchung und direktem Alkalieintrag ausgesetzt ist.	Bauteile unter Tausalzeinwirkung mit zusätzlicher hoher dynamischer Beanspruchung (z. B. Betonfahrbahnen).

(D) Konsistenzklassen		(Schritt 3)
Konsistenzklassen	Ausbreitmaß [mm]	
F1 steif F2 plastisch F3 weich F4 sehr weich	< 340 350 bis 410 420 bis 480 490 bis 550	
F5 fließfähig F6 sehr fließfähig SVB selbstverdichtender Beton	560 bis 620 630 bis 700 > 700	LVB (leicht verarbeitbar)

Inhaltsverzeichnis

GWP - Betone mit reduzierter CO₂-Bilanz / Fußabdruck

reduzierter CO₂-Gehalt 4

R - Betone / Ressourcenschonender Beton

R - Betone nach DAfStb-Richtlinie „Beton mit rezyklierter Gesteinskörnung“ 5

Transportbeton nach DIN EN 206-1/DIN 1045-2

Allgemeiner Betonbau 6
 Betone in sehr weicher Konsistenz F4 7
 Betone in fließfähiger Konsistenz - FLOW 5 7
 Betone in sehr fließfähiger Konsistenz - FLOW 6 7

Betone für Industriebau

Betone für Industrieböden 8
 Betonflächen, die Frost und Taumittel ausgesetzt sind 8
 FD-Betone - nach DAfStB-Richtlinie „Betonbau beim Umgang mit wassergefährdenden Stoffen, Bauregelliste A Teil 1, lfd. Nr. 15.32“ 8

Betone für Ingenieur- und Straßenbau

Transportbetone nach ZTV-ING 9
 Bohrfahlbetone nach DIN 1536/FB 129/
 Unterwasserbetone 9

Faserbetone

Stahlfaserbetone nach Zugabemenge Stahlfasern in kg 9

Sonderbaustoffe

Füllmassen 10
 Sondermischung 10
 Sand/Kies-Gemische 11
 Randstein- und Pflasterbetone 11
 Einkornbetone 11
 HGT/Drainbetone nach Merkblatt MVV 12
 Fließestrich nach DIN EN 13813 12
 Mietpreise für Estrichpumpen 12

ÖNORM

Preise für Transportbeton nach EN 206-1 / ÖNORM B 4710-1 13

Fahrmischerpumpe / Pumi 14

Förderband

Mietpreise für Fahrmischer mit Teleskopförderband 14

Pumpenpreise

Mietpreise für Betonpumpen 15
 Sonderleistungen und Zuschläge 15

Zulagen, Allgemeines und Service

Fracht 16
 Selbstabholer 16
 Mindermenge 16
 Lieferzeit 16
 Entladezeit 16
 Entladeart 16
 Abnahmeverweigerung 16
 Entsorgung von Rückbeton 16
 Saisonzulage 16
 Temperaturzulage 16
 Veränderung von Frischbetoneigenschaften 16
 Kunststofffasern 16
 Stahlfasern 16
 Klimaschutzabgabe 16
 Mautabgabe 16
 Rohstoffzulage 16
 Kraftstoff-/ Energiezulage 16
 Rüttler 16
 Lieferscheinausdruck 16
 Zusätzliche Hinweise und Informationen 17
 Qualitätssicherung, Qualitätsüberwachung 17
 Preisgleitklausel 17

Allgemeine Geschäftsbedingungen (AGB)

A. Allgemeine Bedingungen 18
 B. Bedingungen für Verkauf 19
 C. Bedingungen für Betonfördergeräte 20



**FÜR
ZUKÜNFTIGE
GENERATIONEN**

Bei SCHWENK sehen wir nachhaltiges Denken und Handeln als Basis für zukunftsorientiertes Wirtschaften und langfristigen Erfolg in unseren Gesellschaften.

Als Familienunternehmen stehen wir zu unserer ökonomischen, ökologischen und sozialen Verantwortung. Dabei sind wir überzeugt, dass Investitionen und Anstrengungen, die wir heute in einen verstärkten Klima- und Umweltschutz einbringen, einen signifikanten Mehrwert bieten.

Es besteht die Möglichkeit Betone mit reduziertem CO₂-Fußabdruck auf Anfrage bei uns zu beziehen.

Eigenschaften bzw. Verwendungszweck	Expositions-klassen	Festigkeits-klassen	Konsistenz-klassen	Größt-korn	Pumpfähig	Festigkeits-entwicklung*	Abruf-Nr.	Preis in EURO frei Bau je m ³ zzgl. MwSt.
-------------------------------------	---------------------	---------------------	--------------------	------------	-----------	--------------------------	-----------	--

GWP - Betone mit reduzierter CO₂-Bilanz / Fußabdruck reduzierter CO₂-Gehalt

Stahlbetone für Innenbauteil (trocken oder ständig feucht), Gründungsbauteile (nass, selten trocken) ohne chemischen Angriff und ohne Frost	XC1, XC2	C20/25	F3	32	■	I	auf Anfrage
		C20/25	F3	16	■	I	auf Anfrage
Stahlbetone für Außenbauteile mit direkter Beregnung bei mäßiger Wassersättigung und Frostangriff	XC4, XF1	C25/30	F3	32	■	I	auf Anfrage
		C25/30	F3	16	■	I	auf Anfrage
		C30/37	F3	32	■	I	auf Anfrage
		C30/37	F3	16	■	I	auf Anfrage
Stahlbetone für Außenbauteile mit direkter Beregnung bei mäßiger Wassersättigung und Frostangriff, chemisch schwach angreifende Umgebung, mit hohem Wassereindringwiderstand nach WU-Richtlinie	XC4, XF1, XA1	C25/30	F3	32	■	I	auf Anfrage
		C25/30	F3	16	■	I	auf Anfrage
		C30/37	F3	32	■	I	auf Anfrage
		C30/37	F3	16	■	I	auf Anfrage
Stahlbetone für Außenbauteile mit direkter Beregnung und Frostangriff, mit hohem Wassereindringwiderstand nach WU-Richtlinie, mit Chlorideinwirkung	XC4, XD2, XF2, XF3, XA2	C35/45	F3	32	■	I	auf Anfrage
		C35/45	F3	16	■	I	auf Anfrage
	XC4, XD3, XF2, XF3, XA3	C35/45	F3	32	■	I	auf Anfrage
		C35/45	F3	32	■	I	auf Anfrage

- XA1; XA2; XA3: standardmäßig nur < 600 mg/l SO₂, abgedeckt, > 600 mg/l SO₂ auf Anfrage.

- Betonsorten mit definiertem Wassereindringwiderstand sind gesondert zu vereinbaren (WU-Beton).

*m = mittlere Festigkeitsentwicklung, s = schnelle Festigkeitsentwicklung, I = langsame Festigkeitsentwicklung

Eigenschaften bzw. Verwendungszweck	Expositions-klassen	Festigkeits-klassen	Konsistenz-klassen	Größt-korn	Pumpfähig	Festigkeits-entwicklung*	Abruf-Nr.	Preis in EURO frei Bau je m ³ zzgl. MwSt.
-------------------------------------	---------------------	---------------------	--------------------	------------	-----------	--------------------------	-----------	--

R - Betone / Ressourcenschonender Beton

R - Betone nach DAfStb-Richtlinie „Beton mit rezyklierter Gesteinskörnung“

Stahlbetone für Innenbauteile (trocken oder ständig feucht), Gründungsbauteile (nass, selten trocken) ohne chemischen Angriff und ohne Frost	XC1, XC2	C20/25	F4	32	■	m		auf Anfrage
		C20/25	F4	16	■	m		auf Anfrage
Stahlbetone für Außenbauteile mit direkter Beregnung bei mäßiger Wassersättigung und Frostangriff	XC4, XF1	C25/30	F3	32	■	m		auf Anfrage
		C25/30	F3	16	■	m		auf Anfrage
		C25/30	F4	32	■	m		auf Anfrage
		C25/30	F4	16	■	m		auf Anfrage

Zur Reduzierung des notwendigen Primärrohstoffbedarfes an Kiesen und Splitten bieten wir Ihnen gerne einen Beton unter Verwendung rezyklierter Gesteinskörnung an. Weitere Sorten auf Anfrage. Sprechen Sie uns gerne an.

R - Betone sind nicht ständig in allen Werken verfügbar. Lieferung nur nach vorheriger Vereinbarung möglich. Rabatt-Vereinbarungen gelten nicht für R - Betone.

Weitere Sorten auf Anfrage. Sprechen Sie uns gerne an.

- XA1; XA2; XA3: standardmäßig nur < 600 mg/l SO₂ abgedeckt, > 600 mg/l SO₂ auf Anfrage.

- Betonsorten mit definiertem Wassereindringwiderstand sind gesondert zu vereinbaren (WU-Beton).

*m = mittlere Festigkeitsentwicklung, s = schnelle Festigkeitsentwicklung, l = langsame Festigkeitsentwicklung

Preise Stand 01.01.2023 zuzügl. der gesetzl. Mehrwertsteuer. Es gelten unsere Allgemeinen Geschäftsbedingungen (AGB).

Eigenschaften bzw. Verwendungszweck	Expositions-klassen	Festigkeits-klassen	Konsistenz-klassen	Größt-korn	Pumpfähig	Festigkeits-entwicklung*	Abruf-Nr.	Preis in EURO frei Bau je m ³ zzgl. MwSt.
-------------------------------------	---------------------	---------------------	--------------------	------------	-----------	--------------------------	-----------	--

Transportbetone nach DIN EN 206-1/DIN 1045-2

Allgemeiner Betonbau

Beton für unbewehrte Bauteile in nicht betonangreifender Umgebung	X0	C8/10	C1	32		m	110 131 00	146,00
		C8/10	C1	16		m	110 121 00	148,00
		C8/10	F3	32		m	110 331 00	149,00
		C8/10	F3	16		m	110 321 00	151,00
		C12/15	C1	32		m	120 131 00	148,00
		C12/15	C1	16		m	120 121 00	150,00
		C12/15	C1	8		m	120 111 00	153,00
		C12/15	F3	32	■	m	120 331 00	151,00
		C12/15	F3	16	■	m	120 321 00	153,00
			XC1, XC2	C16/20	F 3	32	■	m
C16/20	F3			16	■	m	131 321 00	155,00
Stahlbeton für Bauteile in offenen Gebäuden und Feuchträumen (ohne Frost)	XC3	C20/25	F3	32	■	m	142 331 00	156,00
		C20/25	F3	16	■	m	142 321 00	158,00
Stahlbeton für Außenbauteile mit direkter Beregnung bei mäßiger Wassersättigung und Frostangriff, chemisch schwach angreifende Umgebung	XC4, XF1, XA1, WU	C25/30	F3	32	■	m	153 331 00	159,00
		C25/30	F3	16	■	m	153 321 00	161,00
		C25/30	F3	8	■	m	153 311 00	164,00
Stahlbeton für Außenbauteile mit direkter Beregnung bei mäßiger Wassersättigung und Frostangriff, chemisch schwach angreifende Umgebung, mit hohem Wassereindringwiderstand nach WU-Richtlinie	XC4, XF1, XA1, WUe	C25/30	F3	32	■	m	153 331 60	162,00
		C25/30	F3	16	■	m	153 321 60	164,00
		C25/30	F3	8	■	m	153 311 60	167,00
Stahlbeton für Außenbauteile mit direkter Beregnung bei mäßiger Wassersättigung und Frostangriff, hohem Wassereindringwiderstand nach WU-Richtlinie, mit Chlorideinwirkung	XC4, XF1, XA1, XD1, WUe	C30/37	F3	32	■	m	165 331 00	163,00
		C30/37	F3	16	■	m	165 321 00	165,00
		C30/37	F3	8	■	m	165 311 00	168,00
	XC4, XF2, XF3, XA2, XD2, XM1, WUe	C35/45	F3	32	■	s	177 331 05	167,00
		C35/45	F3	16	■	s	177 321 05	169,00
		C35/45	F3	8	■	s	177 311 05	172,00
	XC4, XF2, XF3, XA3, XD3, XM2, WUe	C35/45	F4	32	■	m	178 431 01	172,00
		C35/45	F4	16	■	m	178 421 01	174,00
		C35/45	F4	8	■	m	178 411 01	177,00
		C40/50	F4	32	■	s	188 432 01	177,00
		C40/50	F4	16	■	s	188 422 01	179,00
		C40/50	F4	8	■	s	188 412 01	182,00
		C45/55	F4	32	■	s	198 432 01	179,00
		C45/55	F4	16	■	s	198 422 01	181,00
		C45/55	F4	8	■	s	198 412 01	184,00

XA: Sulfatangriff bis max. 600 mg/l im Grundwasser, bzw. bis max. 2.000 mg/kg im Boden

XA3: Zusätzliche Schutzmaßnahmen für den Beton erforderlich

Die aufgeführten Betone erfüllen die Anforderungen an die Feuchtigkeitsklassen W0, WF, WA.

*m = mittlere Festigkeitsentwicklung, s = schnelle Festigkeitsentwicklung, l = langsame Festigkeitsentwicklung

Eigenschaften bzw. Verwendungszweck	Expositions-klassen	Festigkeits-klassen	Konsistenz-klassen	Größt-korn	Pumpfähig	Festigkeits-entwicklung*	Abruf-Nr.	Preis in EURO frei Bau je m ³ zzgl. MwSt.
-------------------------------------	---------------------	---------------------	--------------------	------------	-----------	--------------------------	-----------	--

Betone in sehr weicher Konsistenz F4

Stahlbeton in sehr weicher Konsistenz	XC3	C20/25	F4	32	■	m	142 431 00	159,00
		C20/25	F4	16	■	m	142 421 00	161,00
	XC4, XF1, XA1, WU	C25/30	F4	32	■	m	153 431 00	162,00
		C25/30	F4	16	■	m	153 421 00	164,00
		C25/30	F4	8	■	m	153 411 00	167,00
	XC4, XF1, XA1, WUe	C25/30	F4	32	■	m	153 431 60	165,00
		C25/30	F4	16	■	m	153 421 60	167,00
		C25/30	F4	8	■	m	153 411 60	170,00
	Stahlbeton für Außenbauteile mit direkter Beregnung bei mäßiger Wassersättigung und Frostangriff, hohem Wassereindringwiderstand nach WU-Richtlinie, mit Chlorideinwirkung	XC4, XF1, XA1, WUe	C30/37	F4	32	■	m	165 431 00
C30/37			F4	16	■	m	165 421 00	168,00
C30/37			F4	8	■	m	165 411 00	171,00
XC4, XF3, XA2, XD2, XM1, WUe		C35/45	F4	32	■	m	177 431 05	170,00
		C35/45	F4	16	■	m	177 421 05	172,00
		C35/45	F4	8	■	m	177 411 05	175,00

Betone in fließfähiger Konsistenz - FLOW 5

Stahlbeton in fließfähiger Konsistenz	XC4, XF1, XA1, WUe	C25/30	F5	32	■	m	153 531 60	167,00
		C25/30	F5	16	■	m	153 521 60	169,00
		C25/30	F5	8	■	m	153 511 60	175,00
		C30/37	F5	32	■	m	163 531 00	170,00
		C30/37	F5	16	■	m	163 521 00	172,00
		C30/37	F5	8	■	m	163 511 00	178,00
	XC4, XF3, XA2, XD2, WUe	C35/45	F5	32	■	m	177 531 05	172,00
		C35/45	F5	16	■	m	177 521 05	174,00
		C35/45	F5	8	■	m	177 511 05	180,00

Betone in sehr fließfähiger Konsistenz - FLOW 6

Stahlbetone für Außenbauteile mit direkter Beregnung und Frost, hoher Wassereindringwiderstand	XC4, XF1, XA1, WUe	C25/30	F6	16	■	m	153 621 60	174,00
		C25/30	F6	8	■	m	153 611 60	180,00
		C30/37	F6	16	■	m	165 621 00	176,00
		C30/37	F6	8	■	m	165 611 00	182,00

WU-Richtlinie Beanspruchungsklasse 1 drückendes, nichtdrückendes Wasser, zeitweise aufstauendes Sickerwasser, (mind. Beton C 25/30 WUe mit WZ 0,55)
WU-Richtlinie Beanspruchungsklasse 2 Bodenfeuchte und nichtstauendes Sickerwasser (Beton C 25/30 WU mit WZ 0,60)

WU-Richtlinie Nutzungsklasse A hochwertige Nutzung, Feuchttransport in flüssiger Form (durch den Beton, Risse, Fugen usw.) nicht zulässig
WU-Richtlinie Nutzungsklasse B (untergeordnete Nutzung) Feuchtstellen auf der Bauteiloberfläche zulässig

XA: Sulfatangriff bis max. 600 mg/l im Grundwasser, bzw. bis max. 2.000 mg/kg im Boden
Die aufgeführten Betone erfüllen die Anforderungen an die Feuchtigkeitsklassen WO, WF, WA.

*m = mittlere Festigkeitsentwicklung, s = schnelle Festigkeitsentwicklung, l = langsame Festigkeitsentwicklung

Eigenschaften bzw. Verwendungszweck	Expositions-klassen	Festigkeits-klassen	Konsistenz-klassen	Größt-korn	Pumpfähig	Festigkeits-entwicklung*	Abruf-Nr.	Preis in EURO frei Bau je m ³ zzgl. MwSt.
-------------------------------------	---------------------	---------------------	--------------------	------------	-----------	--------------------------	-----------	--

Betone für Industriebau

Betone für Industrieböden

Stahlbeton für Industrieböden nach DIN EN 206/DIN 1045-2	XC4, XF1, XA1, WU	C25/30	F4	32	■	m	153 431 50	165,00
		C25/30	F4	16	■	m	153 421 50	167,00
		C25/30	F5	32	■	m	153 531 50	167,00
		C25/30	F5	16	■	m	153 521 50	169,00
	XC4, XF1, XA1, XD2, XM1, WUe	C30/37	F4	32	■	m	165 431 54	168,00
		C30/37	F4	16	■	m	165 421 54	170,00
		C30/37	F5	32	■	m	165 531 54	170,00
		C30/37	F5	16	■	m	165 521 54	172,00
		C35/45	F4	32	■	m	177 431 05	173,00
		C35/45	F4	16	■	m	177 421 05	175,00

Betonflächen, die Frost und Taumittel ausgesetzt sind

LP-Stahlbeton mit hoher Wasser-sättigung mit Taumittel	XC4, XF4(LP), XA3, XD3	C30/37	F2	32	■	s	169 232 00	172,00
		C30/37	F2	16	■	s	169 222 00	174,00
		C30/37	F3	32	■	s	169 332 00	175,00
		C30/37	F3	16	■	s	169 322 00	177,00
LP-Stahlbeton mit mäßiger Was-sersättigung mit Taumittel	XC4, XF2(LP), XA1, XD1	C25/30	F3	32	■	m	154 331 00	168,00
		C25/30	F3	16	■	m	154 321 00	170,00

FD-Betone - nach DAfStB-Richtlinie „Betonbau beim Umgang mit wassergefährdeten Stoffen, Bauregelliste A Teil 1, lfd. Nr. 15.32“

Stahlbeton für Außenbauteile mit direkter Beregnung und Frost, hoher Wassereindringwiderstand	XC4, XF4(LP), XA3, XD3	C30/37	F3	32	■	s	169 332 00	175,00
		C30/37	F3	16	■	s	169 322 00	177,00
	XC4, XF2, XF3, XA3, XD3, XM2	C 35/45	F4	32	■	s	177 432 05	173,00
		C 35/45	F4	16	■	s	177 422 05	175,00

XA: Sulfatangriff bis max. 600 mg/l im Grundwasser, bzw. bis max. 2.000 mg/kg im Boden

XA3: Zusätzliche Schutzmaßnahmen für den Beton erforderlich

Die aufgeführten Betone erfüllen die Anforderungen an die Feuchtigkeitsklassen W0, WF, WA.

¹ XM2 durch Oberflächenbehandlung (z. B. Flügelglätten und Vakuumieren) bauseits erreichbar

² XM2 durch Hartkorneinstreuung bauseits erreichbar

³ Maschinelles Glätten wird bei Verwendung von Luftporenbeton nicht empfohlen.

*m = mittlere Festigkeitsentwicklung, s = schnelle Festigkeitsentwicklung, l = langsame Festigkeitsentwicklung

Eigenschaften bzw. Verwendungszweck	Expositions-klassen	Festigkeits-klassen	Konsistenz-klassen	Größt-korn	Pumpfähig	Festigkeits-entwicklung*	Abruf-Nr.	Preis in EURO frei Bau je m ³ zzgl. MwSt.
-------------------------------------	---------------------	---------------------	--------------------	------------	-----------	--------------------------	-----------	--

Betone für Ingenieur- und Straßenbau

Transportbetone nach ZTV-ING

Stahlbeton für Bauteile mit mäßiger Wassersättigung im Sprühnebelbereich	XC4, XF2, XA2, XD2, XM1	C30/37	F3	32	■	m	667 331 00	167,00
		C30/37	F3	16	■	m	667 321 00	169,00
		C30/37	F3	8	■	m	667 311 00	173,00
Stahlbeton für waagrechte Betonflächen mit Taumittelbeanspruchung (Kappen)	XC4, XF4(LP), XD3	C25/30	F2	32	■	m	659 231 00	169,00
		C25/30	F2	16	■	m	659 221 00	171,00
		C25/30	F3	32	■	m	659 331 00	172,00
		C25/30	F3	16	■	m	659 321 00	174,00

Bohrfahlbetone nach DIN 1536/FB 129/Unterwasserbetone

Einbau im trockenen	XC4, XF1, XA1	C25/30	F5	32	■	m	153 531 20	166,00
		C25/30	F5	16	■	m	153 521 20	168,00
	XC4, XF1, XA1, XD1	C30/37	F5	32	■	m	163 531 20	169,00
		C30/37	F5	16	■	m	163 521 20	171,00
Einbau unter Wasser	XC4, XF1, XA1	C25/30	F5	32	■	m	153 531 22	169,00
		C25/30	F5	16	■	m	153 521 22	171,00
	XC4, XF1, XA1, XD1	C30/37	F5	32	■	m	163 531 22	173,00
		C30/37	F5	16	■	m	163 521 22	175,00

Eigenschaften bzw. Verwendungszweck	Expositions-klassen	Festigkeits-klassen	Konsistenz-klassen	Größt-korn	Pumpfähig	kg/m ³	Festigkeits-entwicklung*	Abruf-Nr.	Preis in EURO frei Bau je m ³ zzgl. MwSt.
-------------------------------------	---------------------	---------------------	--------------------	------------	-----------	-------------------	--------------------------	-----------	--

Faserbetone**

Stahlfaserbetone nach Zugabemenge (Stahlfasern in kg)

für Industrieböden	XC4, XF1, XA1, WU	C25/30	F4	32	■	20	m	553 431 20	190,00
		C25/30	F4	16	■	20	m	553 421 20	192,00
		C25/30	F4	32	■	25	m	553 431 25	196,50
		C25/30	F4	16	■	25	m	553 421 25	198,50
		C25/30	F4	32	■	30	m	553 431 30	201,00
		C25/30	F4	16	■	30	m	553 421 30	203,00

** Rabattvereinbarungen gelten nicht für Stahlfaserbetone

x = Stahlfasergehalt ist abhängig vom gewählten Stahlfasertyp. Eine vom Planer vorgelegte Statik wird entsprechend auf Ihre Anforderungen umgerechnet.

Stahlfaserbetone nach Leistungsklassen und Kunststoff-Faserbetone auf Anfrage

XA: Sulfatangriff bis max. 600 mg/l im Grundwasser, bzw. bis max. 2.000 mg/kg im Boden
Die aufgeführten Betone erfüllen die Anforderungen an die Feuchtigkeitsklassen WO, WF, WA.

*m = mittlere Festigkeitsentwicklung, s = schnelle Festigkeitsentwicklung, l = langsame Festigkeitsentwicklung

Eigenschaften bzw. Verwendungszweck	Konsistenzklassen	Größtkorn	Abruf-Nr.	Preis in EURO frei Bau je m ³ zzgl. MwSt.
-------------------------------------	-------------------	-----------	-----------	--

Sonderbaustoffe

Füllmassen

Dämmen zur Verfüllung von Kanälen	extrem fließfähig	4	040 701 00	148,00
Dämmen zur Verfüllung von Kanälen und Hohlräumen mit Pumpe	sehr fließfähig	8	040 611 01	140,00
Dämmen zur Verfüllung von Erdtanks	sehr fließfähig	8	040 611 00	131,00
Flow B - Bodenmörtel Bodenklasse 3 - 4 spatenslöslich	sehr fließfähig	16	050 620 00	121,00
	sehr fließfähig	8	050 610 00	125,00
Grabenverfüllmörtel für Leitungsbau Frostbeständig	sehr fließfähig	4	050 600 00	130,00

Eigenschaften bzw. Verwendungszweck	Bindemittelgehalt kg/m ³	Konsistenzklassen	Größtkorn	Abruf-Nr.	Preis in EURO frei Bau je m ³ zzgl. MwSt.
-------------------------------------	-------------------------------------	-------------------	-----------	-----------	--

Sondermischung

Erdfeuchte Sondermischung nach TRG9 613 mit chromatarmen Zement hergestellt (Grenzwert max. 2ppm)	300	C1	4	805 101 30	162,00
	350	C1	4	805 101 35	167,00
	400	C1	4	805 101 40	172,00
	450	C1	4	805 101 45	174,00
Rüttelstrich, erdfeucht, verzögert	300	C1	4	805 106 30	169,00
Estrichmischung in weicher, plastischer Konsistenz	300	F2	4	805 201 30	173,00
	350	F2	4	805 201 35	177,00
Pflasterschlämme	600	F6	4	070 601 00	198,00
Erdfeuchte Sondermischung nach TRG9 613 mit chromatarmen Zement hergestellt (Grenzwert max. 2ppm)	300	C1	8	805 111 30	160,00
	350	C1	8	805 111 35	165,00
	400	C1	8	805 111 40	170,00
	450	C1	8	805 111 45	175,00
Rüttelstrich, erdfeucht, verzögert	280	C1	8	805 116 28	167,00
Estrichmischung in weicher, plastischer Konsistenz	300	F2	8	805 211 30	171,00
	350	F2	8	805 211 35	175,00
Anpumphilfe für Betonpumpen	600	F6	8	070 611 00	197,00

Eigenschaften bzw. Verwendungszweck	Größtkorn	Abruf-Nr.	Preis in EURO frei Bau je m ³ zzgl. MwSt.
-------------------------------------	-----------	-----------	--

Sand/Kies-Gemische**

Sand	0/4	020 001	70,00
Kies nach EN 12620	4/8	020 002	61,00
	8/16	020 003	61,00
	16/32	020 004	61,00
Mischkies / Estrichsand	0/8	020 005	70,00
Mischkies / Betonkies nach Sieblinie A/B	0/16	020 006	70,00
	0/32	020 007	70,00
Frostschuttkies / FSS Kiestragschicht / KTS nach TL Sob - Stb	0/32	020 008	70,00
	0/45	020 009	70,00
Schottergemisch gebrochen	0/35	020 010	64,00
	0/56	020 011	64,00
Edelsplitt gebrochen	2/5	020 012	71,00
	5/8	020 013	71,00
	8/11	020 014	71,00

** Rabattvereinbarungen gelten nicht für Sand/Kies-Gemische.

Eigenschaften bzw. Verwendungszweck	Expositions- klassen	Festigkeits- klassen	Konsistenz- klassen	Größtkorn	Abruf-Nr.	Preis in EURO frei Bau je m ³ zzgl. MwSt.
-------------------------------------	-------------------------	-------------------------	------------------------	-----------	-----------	--

Randstein- und Pflasterbetone

Standardmischung	X0	C8/10	C1	16	110 121 00	148,00
		C12/15	C1	16	120 121 00	150,00
		C12/15	C1	8	120 111 00	153,00
		C16/20	C1	16	130 121 00	151,00
		C20/25	C1	16	140 121 00	153,00
nach LB StB Bayern	X0	C25/30	C1	16	150 121 00	155,00
		C25/30	C1	8	150 111 00	158,00

Eigenschaften bzw. Verwendungszweck	Konsistenz- klassen	Größtkorn	Abruf-Nr.	Preis in EURO frei Bau je m ³ zzgl. MwSt.
-------------------------------------	------------------------	-----------	-----------	--

Einkornbetone

Einkornbetone	C1	32	060 131 00	150,00
	C1	16	060 121 00	150,00
	C1	8	060 111 00	153,00

Eigenschaften bzw. Verwendungszweck	Festigkeitsklassen	Konsistenzklassen	Größtkorn	Abruf-Nr.	Preis in EURO frei Bau je m ³ zzgl. MwSt.
-------------------------------------	--------------------	-------------------	-----------	-----------	--

HGT/Drainbetone nach Merkblatt für Versickerungsfähige Verkehrsflächen (MVV)

HGT Tragschicht		C1	32	700 031 00	146,00
		C1	16	700 021 00	148,00
Drainbeton	DB 15	C1	16	030 121 00	150,00
	DB 20	C1	16	040 121 00	152,00
	DB 25	C1	16	050 121 00	154,00

Eigenschaften bzw. Verwendungszweck	Festigkeits-/Biegezugklasse	Fließmass	Größtkorn	Abruf-Nr.	Preis in EURO frei Bau je m ³ zzgl. MwSt.
-------------------------------------	-----------------------------	-----------	-----------	-----------	--

Fließestrich nach DIN EN 13813

Gyvlon Fließestrich	CAF-C20-F4	22 - 25 cm	4	874 611 00	200,00
	CAF-C25-F5	22 - 25 cm	4	884 611 00	210,00
	CAF-C30-F6	22 - 25 cm	4	894 611 00	220,00
	CAF-C35-F7	22 - 25 cm	4	894 611 07	230,00
Gyvlon - Dünnbett - Fließestrich (min. 12 mm)	CAF-C35-F7	22 - 25 cm	4	894 601 00	225,00

Zuschläge

Frachtzonen							
Frachtzone 1	bis 25 km	je m ³	0,00 €	Frachtzone 3	50 - 75 km	je m ³	12,00 €
Frachtzone 2	25 - 50 km	je m ³	6,00 €	Frachtzone 4	75 - 100 km	je m ³	18,00 €

Die Frachtzonen werden durch die in unserem Disposystem errechneten Kilometer bestimmt.

Eigenschaften bzw. Verwendungszweck	Fördermenge	Mindestnutzungsbetrag	Preis in EURO frei Bau je m ³ zzgl. MwSt.
-------------------------------------	-------------	-----------------------	--

Mietpreise für Estrichpumpen

Estrichpumpe, Schneckenpumpe mit Dieselmotor incl. 30 Mtr. Schlauchleitung (d 50 mm)	bis 8,00 cbm	pauschal	170,00
	ab 8,00 cbm	Einsatzpauschale	80,00
		zuzüglich je cbm	10,00
Wabbelstangen zum Estricheinbau und eineben der Estrichfläche	-	pauschal	25,00
Schlauchleitungen d = 50 mm	-	je Meter	3,50
Zufuhr: Mindermenge Fließestrich unter 5,00 cbm	-	je cbm	30,00

Weitere Informationen und technische Merkblätter erhalten Sie unter www.gyvlon.de, www.calciumbo.de sowie auf unserer Homepage www.tb-leutkirch-isny.de.

Eigenschaften bzw. Verwendungszwecke	Expositionsklassen	Betonfestigkeitsklasse	Betongruppe	Konsistenz	pumpfähig	Größtkorn dmax (mm)	Artikel in Euro/m ³ - frei Baustelle			
							mittlere Wärme- / Festigkeitsentwicklung, normale Ausschallfristen		schnelle Wärme- / Festigkeitsentwicklung, Empfehlung u. a. bei kühler Witterung	
							Artikel-Nr.	€/m ³	Artikel-Nr.	€/m ³

ÖNORM**Preise für Transportbeton nach EN 206-1 / ÖNORM B 4710-1**

Betone für unbewehrte Bauteile	X0	C 12/15		C1		16	720 121	152,50		
Stahlbeton für Innenbauteile (trocken oder ständig feucht), Gründungsbauteile (nass, selten trocken)	XC1	C 16/20		F 45	■	32	731 331	154,00		
		C 16/20		F 45	■	16	731 321	156,00		
Innenbauteile, offene Gebäude und Feuchträume ohne Frost, nicht drückendes Grundwasser	XC2	C 20/25		F 45	■	32	742 331	157,00	742 332	160,00
		C 20/25		F 45	■	16	742 321	159,00	742 322	162,00
Bauteile in Gebäuden, mäßige oder hohe Luftfeuchte, vor Regen geschützte Bauteile im Freien Wasserdruckhöhe bis 10 Meter	XC3, XW1	C 25/30	B 1	F 45	■	32	753 331	160,00	753 332	163,00
		C 25/30	B 1	F 45	■	16	753 321	162,00	753 322	165,00
		C 25/30	B 1	F 45	■	8	753 311	165,00	753 312	168,00
Außenbauteile (Iotrecht) Wasserdruckhöhe bis 10 Meter	XC4, XW1, XD2, XF1, XA1 - L	C 25/30	B 2	F 45	■	32	754 331	162,00	754 332	165,00
		C 25/30	B 2	F 45	■	16	754 321	164,00	754 322	167,00
		C 25/30	B 2	F 45	■	8	754 311	167,00	754 312	170,00
Betone für Güllekeller / -anlagen (SR3-Zement, weniger als 3% C3A) dichte Betonbauwerke Wasserdruckhöhe bis 10 Meter	XC4, XW1, XD2, XF1, XA1 L+T	C 25/30	B 2	F 45	■	32	754 335	168,00		
		C 25/30	B 2	F 45	■	16	754 325	170,00		
		C 25/30	B 2	F 45	■	8	754 315	173,00		
Betone für Güllegruben im Freien (SR3-Zement, weniger als 3% C3A) dichte Betonbauwerke Wasserdruckhöhe bis 10 Meter	XC4, XW1, XD2, XF3, XA1 L+T	C 25/30	B 3	F 45	■	32	755 335	170,00		
		C 25/30	B 3	F 45	■	16	755 325	172,00		
		C 25/30	B 3	F 45	■	8	755 315	175,00		
Außenbauteile, hohe Wassersättigung ohne Taumittel, Wasserdruckhöhe bis 10 Meter	XC4, XW1, XD2, XF3, XA1 - L	C 25/30	B 3	F 45	■	32	755 331	164,00	755 332	167,00
		C 25/30	B 3	F 45	■	16	755 321	166,00	755 322	169,00
		C 25/30	B 3	F 45	■	8	755 311	169,00	755 312	172,00
Beton für Bauteile in chemisch mäßig angreifender Umgebung	XC4, XW2, XD2, XF1, XA1 - L	C 30/37	B 4	F 45	■	32	766 331	166,00	766 332	169,00
		C 30/37	B 4	F 45	■	16	766 321	168,00	766 322	171,00
		C 30/37	B 4	F 45	■	8	766 311	171,00	766 312	174,00
Beton für waagrechte Betonoberflächen, die Regen und Frost ausgesetzt sind (mit Taumittel) Wasserdruckhöhe über 10 Meter	XC4, XW2, XD2, XF2, XF3, XA1-L	C 25/30	B 5	F 38	■	32	757 231	164,00		
		C 25/30	B 5	F 38	■	16	757 221	166,00		
		C 25/30	B 5	F 45	■	8	757 311	169,00		



Bescheinigung Nr.
R-2.2.1 - 15-5357

Betone in Konsistenzklasse F52 weich, Ausbreitmaß 490-550 mm, + 3,00 €/m³

Produktzertifiziert durch Oö. Boden- und Baustoffprüfstelle GmbH
A-4060 Leonding, Schirmerstraße 12

Bemerkung:

Betone mit der Endnummer 5 sind mit CEM I 32,5 N-LH-SR3 Zement hergestellt

Masthöhe 26 m - Reichweite 24 m - Abstützbreite 2,50 m	Fördermenge	Einsatzzeit	Einheit	Preise in EURO zgl. MwSt.
---	-------------	-------------	---------	------------------------------

Fahrmischerpumpe / Pumi mit Verteilermast für Betone mit max. 16 mm Größtkorn

Fördermenge	bis 4,50 m³	45 Min.	pauschal	240,00
	bis 10,00 m³	60 Min.	pauschal	280,00
	bis 20,00 m³	90 Min.	pauschal	320,00
	bis 30,00 m³	120 Min.	pauschal	360,00
	bis 50,00 m³	15 m³ / Std.	je m³	12,00
Schlauchleitung DN 65 bei bauseitiger Montagehilfe			je lfd. m	7,00
Reduzierungen			jeweils	18,00
Stundensatz-Abrechnung bei Unterschreitung der Mindestfördermenge und Wartezeit			je Std.	140,00
Keine Reinigungsmöglichkeit auf der Baustelle/ Restbetonentsorgung			pauschal	90,00
Zuschlag für Stahlfaserbeton / erhöhter Verschleiß			je m³	1,90
Umsetzen innerhalb der Baustelle			jeweils	55,00
Samstagszuschlag			pauschal	90,00
Klimaschutzabgabe (Pumi)			je m³	0,40

Bei der Fahrmischerpumpe kann kein Beton mit 32 mm Korn gepumpt werden. Pumpenleistungen sind Dienstleistungen und damit sofort rein netto ohne Abzug zahlbar.

Stundenberechnung erfolgt von Ankunft bis Abfahrt von der Baustelle.

Eventuelle Leistungen oder Zusatzleistungen werden gesondert nach Aufwand berechnet (z. B. zusätzlicher Materialtransport, Rundverteiler, etc.).

Ist die Pumi ausgebucht, setzen wir alternativ nach Möglichkeit eine Mastpumpe ein. Die Abrechnung erfolgt nach Preisliste der M28 Mastpumpe.

BITTE BEACHTEN: Wichtige technische Hinweise

- (A) Für die Pumpfähigkeit des zu fördernden Betons ist grundsätzlich der Besteller verantwortlich.
- (B) Mindestbindemittelgehalt für pumpfähigen Beton 260 kg/m³ ab C16/20 bewehrt. Mindestbindemittelgehalt für Rohr- und Schlauchleitungen 350 kg/m³ ab C25/30 Außenbauteile; Schlauchleitungen DN 65 nur 16 mm Größtkorn.
- (C) Bei steigenden Energiekosten behalten wir uns vor, diese weiterzugeben.
- (D) Beim Einsatz von Sanierschläuchen ist Beton mit einer maximalen Körnung von 0 - 16 mm erhöhtem Zementgehalt erforderlich.
- (E) Schlauch- oder Rohrleitungen sind aus Sicherheitsgründen nur liegend, nicht am Aufleger, zu verwenden.
- (F) Genügend Hilfskräfte zum Auf- und Abbau und Reinigung der Schlauchleitung bereitstellen.
- (G) Einwandfreier tragfähiger Zufahrtsweg und Aufstellplatz ist zu gewährleisten.
- (H) Geeigneter Reinigungsplatz für die Pumpe auf der Baustelle bereitstellen.
- (I) Bei Terminverschiebung und Ausfall der Pumpe sind wir nicht kostensersatzpflichtig.

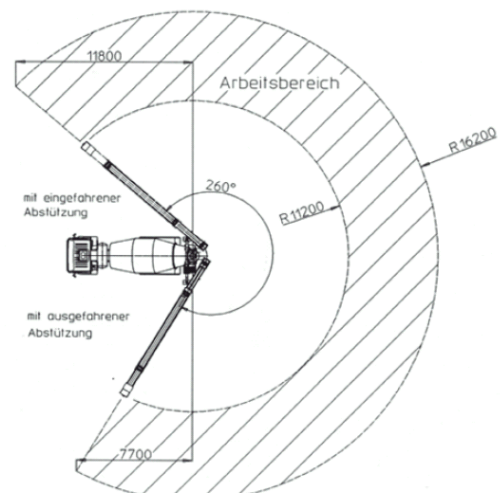
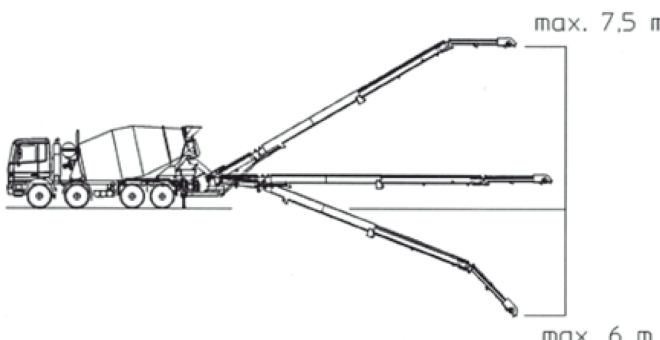
Förderband

Mietpreise für Fahrmischer mit Teleskopförderband

Reichweite 16,5 m - Arbeitshöhe bis ca. 8 m (konsistenzabhängig) - Förderleistung bis ca. 40 m³/Std.		
Eigenschaften bzw. Verwendungszweck	Einheit	Preise in EURO zgl. MwSt.
Grundpreis für einmaligen Auf- und Abbau, Reinigung zuzüglich Beton oder Kiesförderung	je Einsatz	70,00
	je m³	10,00
Umsetzen auf der Baustelle	je Wechsel	60,00

Fahrmischer mit Teleskopförderband

- kann Beton, Estrich, Mörtel, Sand und Kies zeit- und kostensparend einbringen
- so kann auf den Aufbau eines Krans oft ganz verzichtet werden.
- garantiert mit seinem teleskopierbaren Förderband maximale Beweglichkeit
- Mischer und Förderband sind funkfern gesteuert und damit nahe der Einbringstelle bedienbar.
- Aus Sicherheitsgründen darf der Fahrmischer mit ausgeklapptem Förderband nicht rangieren!



Mastgröße (Reichhöhe senkrecht bis) Reichweite bis	M 24 / 28 20 m / 24 m	M 32 / 36 28 m / 34 m	M 42 / 46 38 m / 42 m	M 52 / 58 48 m / 54 m
---	--------------------------	--------------------------	--------------------------	--------------------------

Pumpenpreise

Mietpreise für Betonpumpen

		Preise in EURO zzgl. MwSt.				
Vorlauf bei der Bestellung		48 Std.	48 Std.	48 Std.	96 Std.	
Grundpreis (An- und Abfahrt)		80,00	120,00	180,00	240,00	
Nutzungspreis nach Fördermenge (zzgl. zum Grundpreis)	bis 20,00 m ³ pauschal	330,00	380,00	420,00	500,00	
	bis 30,00 m ³ pauschal	370,00	420,00	460,00	540,00	
	bis 50,00 m ³ je m ³	13,00	14,00	16,00	17,50	
	bis 100,00 m ³ je m ³	12,50	13,50	15,50	17,00	
	bis 200,00 m ³ je m ³	12,00	13,00	15,00	16,50	
	bis 300,00 m ³ je m ³	11,50	12,50	14,50	16,00	
	über 300,00 m ³ je m ³	11,00	12,00	14,00	15,50	
Stundensatz-Abrechnung bei Unterschreitung der Mindestfördermenge und Wartezeit		je Std.	210,00	210,00	250,00	300,00
Mindestfördermenge m ³ /Std. (bei Unterschreitung erfolgt Mietzeitberechnung)			18 m ³	20 m ³	20 m ³	30 m ³
Umsetzen innerhalb der Baustelle		je Wechsel	55,00	55,00	65,00	110,00
Vergebliche Baustellenanfahrt		pauschal	280,00	340,00	375,00	800,00
Kurzfristige Absage < 24 Std. vor Pumpbeginn		pauschal	280,00	300,00	335,00	600,00

M 62 Pumpe auf Anfrage

Sonderleistungen und Zuschläge

	Preise in EURO zzgl. MwSt.	
Keine Reinigungsmöglichkeit auf der Baustelle/ Restbetonentsorgung/ Recycling	pauschal	90,00
Rohr-/ Schlauchleitungen DN 80 bis DN 125	je lfd. m	7,00
Mehrkosten zum Auf-/ Abbau von Leitungen ohne Hilfe	je lfd. m	10,00
Reduzierungen	je Stck.	18,00
Transport zusätzlich benötigter Rohr-/ Schlauchleitungen	je Std.	110,00
Notwendiger Personalwechsel	pauschal	250,00
Samstagszuschlag	pauschal	90,00
Zuschlag Werktag von 18:00 bis 20:00 Uhr	pauschal	70,00
Nachtzuschlag von 20:00 bis 06:00 Uhr	je Std.	50,00
Zuschlag für Stahlfaser- und Schwerbeton	je m ³	1,90

Bemerkungen

- (A) Für geforderten 2. Maschinisten auf der Baustelle berechnen wir 80,00 Euro pro Std.
- (B) Für Baustellenbesichtigung berechnen wir Ihnen 150,00 EURO (entfällt bei Einsatz der Betonpumpe).
- (C) Sonn- und Feiertagszuschlag berechnen wir Ihnen nach Vereinbarung.
- (D) Bei Terminverschiebung und Ausfall der Pumpe sind wir nicht kostenersatzpflichtig.

BITTE BEACHTEN: Wichtige technische Hinweise

- (A) Beim Einsatz von Rohr- und Schlauchleitungen bis DN 80 ist Beton mit einer maximalen Körnung von 0-16 mm und erhöhtem Leimgehalt erforderlich.
- (B) Bei Pumpeinsätzen mit Schlauch- oder Rohrleitungen wird von Ankunft bis Abfahrt Baustelle die Zeit gemessen und bei Unterschreitung der in der Preisliste ausgewiesenen Mindestfördermenge der komplette Zeitraum im Stundensatz zuzüglich des Grundpreises abgerechnet.
- (C) Wir verweisen auf die bauseitige Bereitstellung von Hilfskräften für den Auf- und Abbau der bestellten Schlauch- und Rohrleitungen.
- (D) Schlauch- oder Rohrleitungen sind aus Sicherheitsgründen nur liegend, nicht am Ausleger hängend, verwendet werden.
- (E) Bauseits ist ein einwandfreier tragfähiger Zufahrtsweg und Aufstellplatz ist zu gewährleisten.
- (F) Geeigneter Reinigungsplatz zum Reinigen der Pumpe ist von der Baustelle zu stellen.
- (G) Bei Einsätzen über 17:00 Uhr hinaus sowie samstags/sonntags und feiertags und bei Sonderbetonen (Faserbetone, Leichtbetone) muss eine Reinigungsmöglichkeit auf der Baustelle bereitgestellt werden.
- (H) Für die Pumpfähigkeit des zu fördernden Betons ist grundsätzlich der Besteller verantwortlich.
- (I) Grundlage aller Dienstleistungen sind unsere Allgemeinen Geschäftsbedingungen. Pumpleistungen sind Dienstleistungen und damit sofort rein netto ohne Abzug zahlbar. Sämtliche Preise verstehen sich zuzüglich der gesetzlichen Mehrwertsteuer.

Zulagen, Allgemeines und Service

		Einheit	Euro
Fracht	Der Frachtanteil (nicht skontierfähig) beträgt für Beton und Schüttgüter	je m ³	23,00
	Frachtzulage - über 15 bis 25 km vom Lieferwerk	je m ³	6,00
	Frachtzulage - über 25 km vom Lieferwerk	je m ³	9,00
Selbstabholer	Für Selbstabholer im Werk gewähren wir ab 1 m ³ einen Preisnachlass von	je m ³	5,00
Mindermenge	Bei Lieferungen unter 5 m ³ Beton oder Schüttgut je Fahrzeug (ausgenommen einer Restlieferung), berechnen wir für die auf 5 m ³ fehlende Menge einen Frachtausgleich von (Nachbestellungen gelten als Mindermenge)	je m ³	23,00
Lieferzeit	Bei Spätereinsatz Montag bis Freitag von 18:00 bis 22:00 Uhr berechnen wir eine Zulage von	je m ³	12,00
	mindestens jedoch	je Std.	160,00
	Bei Nachteinsatz Montag bis Freitag ab 22:00 Uhr berechnen wir eine Zulage von	je m ³	17,00
	mindestens jedoch	je Std.	250,00
	Bei Samstags Einsatz zwischen 06:00 Uhr und 12:00 Uhr berechnen wir eine Zulage von	je m ³	7,00
	Lieferungen an Samstagen ab 12:00 Uhr sowie an Sonn- und Feiertagen		nach Aufwand
	Sondergenehmigung / behördliche Ausnahmegenehmigung		nach Aufwand
Entladezeit	Die Fahrmischer sind bei Ankunft auf der Baustelle sofort zu entladen. Bei Entladezeiten von mehr als 8 Min./m ³ berechnen wir eine Zulage von	je Min.	1,20
Entladeart	Unsere Lieferfahrzeuge werden auf Wunsch mit Entladerohren (max. 5 Meter Länge) ausgestattet. Für die Rohrentladung (Konsistenzklasse mind. F4 und max. Körnung 16 mm) berechnen wir	je Fahrzeug pauschal	20,00
Abnahmeverweigerung	Für Abbestellungen von disponierten Mengen nach 14:00 Uhr am Vortag sowie Abbestellungen von disponierten Mengen am Liefertag berechnen wir die Kosten anhand unserer Aufwendungen	je m ³	nach Aufwand
Entsorgung von Rückbeton	Wird die Abnahme einer Lieferung ohne unser Verschulden verweigert oder die bestellte Menge und angelieferte Menge nicht voll abgenommen, so gilt der Auftrag als ausgeführt. Die Betonmenge wird voll berechnet, ebenso eventuelle Folgekosten. Für die Rücknahme von Beton berechnen wir zusätzlich zum vereinbarten Listenpreis unseren Aufwand von	je m ³	90,00
Saisonzulage	In der Zeit vom 15.11. bis 15.03. des Folgejahres berechnen wir eine saisonbedingte Zulage von	je m ³	7,00
Temperaturzulage	Steigt die Temperatur des Frischbetons witterungsbedingt über 30 Grad Celsius so sind wir berechtigt, die Lieferung zu verweigern. Auf Anfrage kann, mit ausreichend Vorlaufzeit, die Kühlung des Betons vereinbart werden.		nach Aufwand
Veränderung von Frischbetoneigenschaften	Konsistenzklassenänderung von F3 auf F4	je m ³	3,00
	Verzögerer: Verlängerte Verarbeitbarkeitszeit bis zu 3 Std.	je m ³	4,50
	Verzögerer: Verlängerte Verarbeitbarkeitszeit je weitere Std. (gilt nur für C1 Betone/ Randsteinbetone)	je m ³	1,50
	Veränderung des Betons durch die Baustelle über die Rezeptur hinaus ist nach DIN EN 206-1/DIN 1045-2 untersagt (Zugabe von Wasser, Zusatzmittel, Zusatzstoffe oder anderen Mitteln). Werden in Abstimmung mit dem Lieferanten, Zusatzstoffe oder Zusatzmittel bauseits gestellt, berechnen wir Mischkosten von	je m ³	5,00
	Für die Änderung der Zementart für langsamere Festigkeitsentwicklung (niedrige Hydrationswärme) berechnen wir	je m ³	7,00
Für die Änderung der Zementart für schnellere Festigkeitsentwicklung (kurze Ausschulfristen / höhere Frühfestigkeit) berechnen wir	je m ³	3,00	
Kunststofffasern	Für die werkseitige Zugabe von Kunststofffasern (ohne Gewährleistung) berechnen wir	je m ³	auf Anfrage
Stahlfasern	Für die werkseitige Zugabe von Stahlfasern (ohne Gewährleistung) berechnen wir	je m ³	auf Anfrage
Klimaschutzabgabe	Mehrkosten des nationalen Emissionshandels auf Gebäude und Verkehr inkl. des europäischen Emissionshandels	je m ³	3,70
Mautabgabe	Aufgrund der gesetzlichen Mautabgabe berechnen wir eine Zulage ohne CO ₂ -Komponente von	je m ³	1,30
Rohstoffzulage	Aufgrund der aktuellen Situation im Beschaffungsmarkt berechnen wir eine temporäre Zulage von	je m ³	9,50
Kraftstoff-/ Energiezulage	Aufgrund der aktuellen Situation im Energiemarkt berechnen wir eine temporäre Zulage basierend auf dem ADAC-Dieseldurchschnittspreis. Je Preisdifferenz von 0,10 € zum Dieselbasispreis von 1,50 €/l (brutto) erhöht sich der Betonpreis um 0,45 €/m ³ (netto). Die Zulage wird wöchentlich aktualisiert. Bei 2,00 €/l (brutto) beläuft sich die Zulage auf	je m ³	2,25
Rüttler	Für die Bereitstellung eines elektronischen Flaschenrüttlers (vorbehaltlich der Verfügbarkeit) berechnen wir von der Abholung des Rüttlers im Werk bis zur Rückgabe im Werk durch den Kunden:		
	bis 8 m ³	pauschal	20,00
	ab 8 m ³	je m ³	2,50
Lieferscheinausdruck	Für Soll-/Istwerte z. B. bei vorgegebener Rezeptur (Beton nach Zusammensetzung gemäß DIN EN 206-1/DIN 1045-2) und für den Ausdruck des Chargenprotokolls auf dem Lieferschein berechnen wir	je m ³	3,00

Zusätzliche Hinweise und Informationen

Mautabgabe	Die Bundesregierung sieht für 2023 bei der Mautabgabe gesetzlich eine zusätzliche CO ₂ -Komponente vor. Sofern diese final verabschiedet ist werden wir die CO ₂ -Komponente entsprechend in Rechnung stellen.
Lieferzeit	Öffnungszeiten: Montag bis Freitag von 06:00 bis 18:00 Uhr (Einsatzzeiten außerhalb der Öffnungszeiten werden separat vereinbart)
Lieferzusage	Bestellungen am Liefertag: Bei Bestellungen oder Umbestellungen am Liefertag ist unsere Lieferzusage freibleibend.
Bestellungen	Unsere Fahrer dürfen keine verbindlichen Bestellungen entgegennehmen.

Qualitätssicherung, Qualitätsüberwachung

Unsere Produkte unterliegen der ständigen Produktionskontrolle gemäß DIN EN 206-1/DIN 1045-2 (Eigen- und Fremdüberwachung). Die werkseigene Produktions- und Konformitätskontrolle unserer Werke wird von unserer werkseigenen Betonprüfstelle durchgeführt. Die Überwachung und Bewertung der werkseigenen Produktionskontrolle sowie die Zertifizierung unserer Produkte erfolgt durch den Baustoffüberwachungs- und Zertifizierungsverband Baden-Württemberg (BÜV-ZERT) e.V., Ostfildern

Preisgleitklausel

Material- und Energiepreiserhöhungen während der Vertragslaufzeit sowie Kostensteigerungen aufgrund gesetzlicher oder behördlicher Reglementierungen werden ab dem Datum ihrer Einführung berechnet.

Zusätzlich unterjährig anfallende Kosten des Klimaschutzes, insbesondere Mehrkosten aus dem Emissionshandel, erhöhen unmittelbar die vereinbarten Konditionen.

Technischer Hinweis: Saisonzulage/ Winterzulage vom 15.11. - 15.03.

Der Winterzuschlag ist ein Saisonzuschlag und fällt zur Berechnung an weil:

- nach DIN EN 206/ DIN 1045 - 1 die vorgeschriebenen Frischbetontemperaturen eingehalten werden müssen
- ab 5 °C Frischbetontemperatur die Festigkeitsentwicklung stagniert
- die Frischbetontemperatur durch heißes Anmachwasser und beheizen der Gesteinskörnung auf ca. 10 - 15 °C erhöht wird
- kühle Gesteinskörnung die Frischbetontemperatur erheblich absenkt auch bei sonniger Witterung gefrorene Zuschläge angeliefert werden und bereits ab + 4 °C von kalter Witterung ausgegangen wird (Frost- Eiswarnung im Auto)
- für die Bereithaltung der Mischanlagen auch ohne Produktion erhebliche Heizkosten und Arbeitsaufwand anfallen
- die Fahrmischer, Förderbänder und Pumpen erheblich mehr Zeitaufwand für Einsatzvorbereitung und Reinigung benötigen

Bei kühler Witterung empfehlen wir alternativ die Verwendung von Betonen mit CEM 42,5 R Zementen. Diese Betone haben einen Mehrpreis von 3,00 Euro/cbm auf die in dieser Preisliste aufgeführten Betonsorten (siehe Seite 14, Veränderung von Frischbetoneigenschaften. Zementart).

Allgemeine Geschäftsbedingungen (AGB)

A. Allgemeine Bedingungen

1. Anwendungsbereich

- 1.1 Die vorliegenden Allgemeinen Geschäftsbedingungen (die „AGB“) gelten für sämtliche Angebote, Bestellungen und Verträge über den Verkauf von Waren oder Dienstleistungen (die „Leistungen“) durch die Transportbetongesellschaft oder ihre jeweiligen Rechtsnachfolger (nachfolgend gemeinsam der „Verkäufer“) im Geschäftsverkehr mit Unternehmern im Sinne des § 14 BGB, juristischen Personen des öffentlichen Rechts oder einem öffentlich-rechtlichen Sondervermögen (gemeinsam der „Kunde“).
- 1.2 Die AGB gelten für sämtliche Leistungen, im Rahmen laufender Geschäftsbeziehungen auch für zukünftige, selbst wenn diese Bedingungen nicht mehr ausdrücklich vereinbart werden.
- 1.3 Die AGB gelten für alle Vertragsbeziehungen. Daneben gelten:
 - 1.3.1 für Verkauf von Baustoffen, insbesondere Transportbeton, Werkfrischmörtel, Sonderprodukte und sonstige Sachen die AGB für den Verkauf (s. unten B.) (die „Verkaufs-AGB“), und
 - 1.3.2 für den Einsatz von Betonfördergeräten (s. unten C.) (die „BFG-AGB“).
- 1.4 Sollten durch den Verkäufer Leistungen eines Betonpumpendienstleisters lediglich vermittelt werden, welche durch den betreffenden Betonpumpendienstleister selbst abgerechnet werden, so richtet sich die Vertragsbeziehung zwischen dem Kunden und dem Betondienstleister nach den zwischen diesen vereinbarten Bedingungen. Der Verkäufer übernimmt insoweit keine Verantwortung für die Leistungserbringung durch den Betonpumpendienstleister.

2. Abwehrklausel

Soweit nicht ausdrücklich eine andere vertragliche Vereinbarung getroffen wird, gelten ausschließlich die in Ziffer A. 1 genannten Bedingungen in ihrer jeweils aktuellen Fassung, welche unter www.schwenk.de und dort in der Rubrik „Downloads“ abrufbar sind, oder welche der Verkäufer dem Kunden auf Anfrage übersenden wird. Andere Regelungen, insbesondere die Allgemeinen Geschäftsbedingungen des Kunden, werden nicht Vertragsbestandteil, auch wenn der Verkäufer ihnen nicht ausdrücklich widersprochen hat oder eine Leistung vorbehaltslos ausführt.

3. Lieferzeiten und Lieferfristen

- 3.1 Lieferzeiten und Lieferfristen gelten, soweit sie nicht ausdrücklich als Fixtermine vereinbart sind, nur annähernd. Mit Ausnahme vereinbarter Fixtermine gerät der Verkäufer im Falle der Überschreitung von Terminen und Fristen nur durch Mahnungen des Kunden in Verzug.
- 3.2 Bei Lieferungen auf Abruf muss dieser spätestens 24 Stunden vor Lieferung und spätestens bis 14.00 Uhr an dem der Lieferung vorangehenden Werktag (im Bundesland, in welchem das Lieferwerk seinen Sitz hat) unter Angabe der Sorten- und Abrufnummer, der Daten des Kunden, der Anschrift und der Telefonnummer der Entladestelle, des Liefertermins, der Entladeart (Kran, Pumpe, Direktleitung etc.), der Dauer der Entladung und des Verwendungszwecks erfolgen. Der Lieferabruf wird nur wirksam, wenn er vom Verkäufer (auch mündlich oder fernmündlich) bestätigt wird. Der Verkäufer haftet nicht für die Folgen verspäteter oder unrichtiger Abrufe.
- 3.3 Verzögert sich die Anlieferung zu einem vereinbarten Lieferzeitpunkt wesentlich, so wird der Verkäufer den Kunden hierüber informieren. Der Verkäufer gerät in diesem Fall nicht in Verzug, es sei denn der Verkäufer hat den Umstand, der die Anlieferung verzögert hat, zu vertreten.
- 3.4 Alle Lieferzeiten verstehen sich, unbeschadet anderweitiger Bestimmungen dieser AGB, mit Rücksicht auf einen allfälligen Stoßbetrieb mit einer Toleranz von einer Stunde. Falls vor der Entladung am Bestimmungsort auf Veranlassung des Kunden ein Probenentnahme erfolgt, ist der Zeitpunkt der Probeentnahme der relevante Zeitpunkt für die Bestimmung der Rechtzeitigkeit der Lieferung.
- 3.5 Holt der Kunde die Ware beim Verkäufer ab, so erfolgt die Beladung der Fahrzeuge während der üblichen Verladezeiten und der Reihenfolge des Eintreffens der Fahrzeuge.
- 3.6 In Fällen höherer Gewalt i.S.d. Ziffer A. 4.2 verlängern sich die Lieferfristen und verschieben sich die Termine entsprechend deren Auswirkungen. Gleiches gilt für eine vom Kunden für die Lieferung gesetzte Frist, insbesondere Nachfristen gemäß §§ 281 Abs. 1, 323 Abs. 1 BGB. Diese Fristverlängerung tritt auch dann ein, wenn sich der Verkäufer mit einer Lieferung bereits im Verzug befindet. Der Verkäufer wird dem Kunden derartige Verzögerungen möglichst frühzeitig unter Angabe des voraussichtlichen Beginns und Endes mitteilen.

4. Verzug

- 4.1 Im Falle des Verzugs des Verkäufers ist der Kunde zum Rücktritt berechtigt, wenn er fruchtlos eine angemessene Nachfrist gesetzt hat.
- 4.2 Der Verkäufer haftet für Verzugsschäden nicht bei leichter Fahrlässigkeit und höherer Gewalt. Als Fälle höherer Gewalt gelten auch Verzögerungen bei der Anlieferung von Roh-, Hilfs- und Betriebsstoffen, Verzögerungen aufgrund von Transportbehinderungen wie längere Verkehrsstaus oder Straßensperrungen, Unterbrechungen oder tiefgreifende Störungen der Energieversorgung, Betriebsstörungen, Streiks oder Aussperrungen.

5. Preise und Zahlungsbedingungen

- 5.1 Vorbehaltlich einer anderen Vereinbarung gelten die Preise der am Tage der Lieferung oder Abholung gültigen Preisliste, frei vereinbartem Liefer- oder Abholort, zuzüglich der jeweils geltenden gesetzlichen Mehrwertsteuer. Die jeweils aktuelle Fassung der Preisliste ist unter www.schwenk.de und dort auf der Unterseite der jeweiligen Transportbetongesellschaft abrufbar.
- 5.2 Die Preisangaben für Transportbeton beziehen sich, wenn in der Preisliste nichts anderes angegeben ist, jeweils auf 1 m³ verdichteten Beton und verstehen sich zuzüglich der in der Preisliste vorgesehenen Leistungszuschläge, welche nach dem tatsächlichen Anfall der dort ausgewiesenen Zuschläge (z.B. Saisonzuschlag, Mindermengen, Heizen, Wartezeiten etc.) berechnet werden, ohne dass es einer gesonderten Vereinbarung bedarf.

- 5.3 Der Kunde hat dafür Sorge zu tragen, dass bei der Anlieferung eine vertretungsberechtigte Person die Lieferung annimmt, die angelieferten Mengen kontrolliert und beides auf dem Lieferschein des Verkäufers bestätigt.
 - 5.4 Zur Berechnung kommen die bei der Auslieferung oder Abholung festgestellten Mengen laut dem Lieferschein, es sei denn, der Kunde weist eine eventuell abweichende Menge nach.
 - 5.5 Bei einer Steigerung von Material- und Rohstoffpreisen, Löhnen und Gehältern, Frachten, Herstellkosten zwischen Vertragsschluss einerseits und Auslieferung oder Abholung andererseits ist der Verkäufer berechtigt, die vereinbarten Preise entsprechend der Steigerung unter Berücksichtigung einer etwaigen Senkung der Preise anderer Kostengruppen anzuheben. Auf Verlangen hat der Verkäufer dem Kunden die relevanten Preisfaktoren und deren konkrete Erhöhung nachzuweisen.
 - 5.6 Zuschläge (wie etwa für bestimmte Frachtzonen, Mindermengen/Fracht Ausgleich, Liefer-/Entladezeiten, Verarbeitbarkeitszeiten etc.), Sonderleistungen und/oder Nebenleistungen werden nach der jeweils bei Vertragsschluss gültigen Preisliste des Lieferwerkes zusätzlich berechnet. Etwaige Mehraufwendungen, die durch öffentlich-rechtliche Änderungen begründet sind, werden ab Inkrafttreten auf die Einzelpreise umgelegt (z. B. Einführung der Maut auf von der Lieferung betroffenen Bundesstraßen).
 - 5.7 Zurückbehaltungsrechte stehen dem Kunden nicht zu, es sei denn, die Gegenforderung, auf die sich das Zurückbehaltungsrecht stützt, ist rechtskräftig festgestellt oder vom Verkäufer anerkannt. In diesem Fall wird die Geltendmachung des Zurückbehaltungsrechts erst nach Ablauf einer Woche wirksam. Die Einschränkungen der Geltendmachung von Zurückbehaltungsrechten nach Ziffer A. 5.6 Satz 2 der AGB gelten nicht, soweit das Zurückbehaltungsrecht auf demselben Vertragsverhältnis wie die Forderung beruht.
 - 5.8 Die Aufrechnung durch den Kunden ist nur mit einer von dem Verkäufer anerkannten, unstrittenen oder rechtskräftig festgestellten Forderung zulässig. Der Verkäufer ist berechtigt, gegen Forderungen des Kunden mit eigenen Forderungen aufzurechnen. Der Verkäufer hat zudem das Recht, mit Forderungen von mit dem Verkäufer gemäß § 15 AktG verbundenen Unternehmen gegen Forderungen des Kunden aufzurechnen (Konzernaufrechnung). Auf Verlangen des Kunden wird der Verkäufer unverzüglich die mit ihm verbundenen Unternehmen benennen.
 - 5.9 Der Kunde kann Ansprüche, egal welcher Art, gegen den Verkäufer nur mit dessen schriftlicher Zustimmung an Dritte abtreten oder verpfänden.
 - 5.10 Bei der ersten Teilzahlung wird der auf die Gesamtzahlung zu entrichtende Mehrwertsteuerbetrag fällig.
 - 5.11 Gerät der Kunde in Verzug, so ist der Verkäufer berechtigt, nach fruchtlosem Ablauf einer angemessenen Nachfrist sämtliche Forderungen aus der Geschäftsbeziehung fällig zu stellen.
 - 5.12 Wird nach Abschluss des Vertrages erkennbar, dass der Zahlungsanspruch durch mangelnde Leistungsfähigkeit des Kunden gefährdet ist, stehen dem Verkäufer die Rechte aus § 321 BGB (Unsicherheitseinrede) zu. Der Verkäufer ist dann auch berechtigt, alle unverjährten Forderungen aus den laufenden Geschäftsverbindungen mit dem Kunden fällig zu stellen. Im Übrigen erstreckt sich die Unsicherheitseinrede auf alle weiteren ausstehenden Lieferungen und Leistungen aus der Geschäftsverbindung mit dem Kunden. Wenn die mangelnde Leistungsfähigkeit des Kunden anhand objektiver Umstände erkennbar wird und dadurch die Ansprüche des Verkäufers gefährdet werden, kann der Verkäufer vom Kunden auch Vorauszahlungen oder angemessene Sicherheit verlangen.
- 6. Haftung**
- 6.1 Für Schäden aus Verletzung des Lebens, des Körpers oder der Gesundheit haftet der Verkäufer uneingeschränkt nach den gesetzlichen Vorschriften. Das Gleiche gilt für die Haftung des Verkäufers bei Vorsatz oder grober Fahrlässigkeit. Im Übrigen haftet der Verkäufer nicht für einfache Fahrlässigkeit und einfache Fahrlässigkeit von Erfüllungsgehilfen.
 - 6.2 Neben der Haftung nach Ziffer A. 6.1 haftet der Verkäufer auch in Fällen einfacher Fahrlässigkeit für die Verletzung wesentlicher Vertragspflichten. Wesentliche Vertragspflichten im vorstehenden Sinn liegen vor, wenn sie sich auf eine Pflicht beziehen, deren Erreichung die ordnungsgemäße Durchführung des Vertrages überhaupt erst ermöglicht und auf deren Einhaltung der Kunde regelmäßig vertrauen darf. Bei der auf einfacher Fahrlässigkeit beruhenden Verletzung wesentlicher Vertragspflichten haftet der Verkäufer jedoch begrenzt auf den vertragstypischen, vorhersehbaren Schaden, es sei denn, es handelt sich um Schadensersatzansprüche des Kunden aus einer Verletzung des Lebens, des Körpers, der Gesundheit oder aufgrund zwingender gesetzlicher Vorschriften.
 - 6.3 Die vorstehenden Regelungen gelten auch für andere als vertragliche Schadensersatzansprüche, mit Ausnahme der Ansprüche nach dem Produkthaftungsgesetz, die unberührt bleiben. Sie gelten entsprechend zu Gunsten der Arbeitnehmer, Vertreter, Erfüllungs- und Verrichtungsgehilfen des Verkäufers.
- 7. Verjährung**
- Sämtliche vertraglichen und außervertraglichen Ansprüche des Kunden verjähren in einem (1) Jahr ab dem gesetzlichen Verjährungsbeginn. Diese Verjährungsfrist findet keine Anwendung auf vorsätzlich oder grob fahrlässig verursachte Schäden, auf Schäden an Leben, Körper und Gesundheit und soweit gesetzliche Verjährungsbestimmungen, insbesondere nach § 438 Abs. 1 Nr. 2 BGB, zwingend anzuwenden sind.
- 8. Sonstiges**
- 8.1 Der Kunde willigt ein, dass der Verkäufer seine übermittelten personenbezogenen Daten, soweit zur Vertragsabwicklung erforderlich und im Rahmen der datenschutzrechtlichen Bestimmungen zulässig, im Wege der elektronischen Datenverarbeitung erhebt und verarbeitet. Sollten einzelne Bestimmungen der AGB unwirksam sein, bleiben die übrigen Bestimmungen hiervon unberührt.
 - 8.2 Für alle vertraglichen und damit im Zusammenhang stehenden außervertraglichen Streitigkeiten der Parteien sind die am Hauptsitz des Verkäufers örtlich zuständigen Gerichte ausschließlich zuständig.
 - 8.4 Es gilt deutsches Recht unter Ausschluss des CISG und des Kollisionsrechts.

Allgemeine Geschäftsbedingungen (AGB)

B. Bedingungen für Verkauf

1. Anwendungsbereich

- 1.1 Die nachfolgenden Bestimmungen gelten für den Verkauf von Baustoffen, insbesondere Transportbeton, Werkfrischmörtel, Sonderprodukte und sonstige Sachen (die „**Verkaufs-AGB**“).
- 1.2 Die Verkaufs-AGB gehen den AGB insoweit vor, als sie von den AGB abweichende oder zusätzliche Bestimmungen beinhalten.

2. Anlieferung; Befreiung von der Lieferpflicht

- 2.1 Es obliegt dem Kunden, dafür zu sorgen, dass die Entladestelle zwecks Anlieferung gefahrlos an- und abgefahren werden kann und über ausreichend befestigte, tragfähige und mit schweren Lastwagen (bis 40 t) befahrbare Wege ungehindert erreicht werden kann. Der Kunde ist verpflichtet, eventuell für die Anfahrt erforderliche Ausnahme- und Sondergenehmigungen auf seine Kosten zu beschaffen. Die Entladestelle muss zur Anlieferung betriebs- und annahmefähig sein. Der Kunde ist verpflichtet, eine bevollmächtigte Person zur Einweisung in die Entladestelle, zur Entgegennahme der Lieferpapiere und zur Unterzeichnung des Lieferscheins bereitzustellen, welche auch die Verantwortung für eine eventuelle Mängelrüge trägt.
- 2.2 Der Kunde stellt sicher, dass die Entladung unverzüglich, zügig und ohne Gefahr für Fahrzeug und Person erfolgen kann. Der Kunde gibt dem Verkäufer im Bereich der Entladestelle die Möglichkeit, das Fahrzeug zu reinigen und stellt die Entsorgung des Schmutzwassers sicher.
- 2.3 Eine Verletzung der vorstehenden Verpflichtungen nach Ziffer B. 2.1 und 2.2 berechtigt den Verkäufer nach eigenem Ermessen zu Lasten und auf Gefahr des Kunden zu handeln, ohne dass dieser Schadensersatzansprüche geltend machen kann. Der Verkäufer ist insbesondere berechtigt, bei einer Verletzung der vorgenannten Verpflichtungen die Auslieferung einer angefahrenen Menge zu unterlassen, diese zu entsorgen sowie Fracht und/oder Wartezeiten ebenso wie angefallene Entsorgungskosten dem Kunden zusätzlich zum Warenwert in Rechnung zu stellen.
- 2.4 Werden vom Kunden Betonieretappen abgesagt oder verschoben, ist der Verkäufer berechtigt, die dadurch verursachten Kosten in Rechnung zu stellen.
- 2.5 Steigt die Temperatur des Transport-/Frischbetons oder Werkfrischmörtels witterungsbedingt auf 30° Celsius oder mehr an, so ist der Verkäufer berechtigt, die Lieferung zu verweigern; zu einer Nachholung der Lieferung ist der Verkäufer in diesem Fall nur verpflichtet, wenn und soweit dies die Kapazitätenplanung des Lieferwerkes zulässt. Der vorstehende Satz gilt entsprechend bei Frost, wenn auf Grund der tiefen Temperaturen eine ordnungsgemäße Produktion und/oder Lieferung nicht möglich ist. Die Durchführung von Abhilfemaßnahmen, z.B. Kühlung des Betons, bedarf einer gesonderten Vereinbarung.

3. Gefahrübergang

- 3.1 Bei Anlieferung erfolgt der Gefahrübergang mit Übergabe am Bestimmungsort. Der Kunde hat dafür Sorge zu tragen, dass zur Wahrung etwaiger Ansprüche gegen den jeweiligen Frachtführer der Sachverhalt vor der Entladung durch eine neutrale Person oder auf andere Weise beweiskräftig festgestellt wird.
- 3.2 Bei Abholung durch im Auftrag des Kunden oder dessen Abnehmer fahrende Fahrzeuge oder durch den Kunden selber geht die Gefahr zu dem Zeitpunkt über, zu welchem die Ware die Verladestelle (z. B. Mischturm, Verladeband, u. Ä.) des Lieferwerkes verlassen hat.
 - 3.2.1 Für Schäden, die durch oder während des Transports der Ware entstehen sowie Verluste ist der Verkäufer nicht verantwortlich. Dies gilt auch für Schäden, die durch verunreinigte oder ungeeignete Fahrzeuge und Lademittel entstehen.
 - 3.2.2 Zur Abholung eingesetzte Fahrzeuge müssen in ihrer technischen Ausrüstung für den Transport von Transportbeton/Werkmörtel oder vergleichbaren Sonderprodukten geeignet und den Verladeanlagen des Verkäufers angepasst sein.
 - 3.2.3 Der Verkäufer ist nicht verpflichtet zu prüfen, ob das maximale Ladegewicht der eingesetzten Fahrzeuge überschritten wird. Stellt der Käufer eine Überladung fest, so räumt der Verkäufer dem Kunden die Möglichkeit ein, Ware abzuladen. Im Übrigen ist der Kunde für die ordnungsgemäße Belademenge selbst verantwortlich. Der Kunde hat die Verpflichtung, bei der Abholung der Ware dafür Sorge zu tragen, dass der Abholer die Ware in Übereinstimmung mit den einschlägigen gesetzlichen Bestimmungen lädt und sichert. Der Kunde ist bei der Abholung gegenüber dem Verkäufer für die Ladungssicherheit allein verantwortlich und hat den Verkäufer von jeglicher Haftung freizustellen.

4. Qualität, Verwendbarkeit, Sicherheit

- 4.1 Allgemeines
 - 4.1.1 Die von dem Verkäufer gelieferte Ware entspricht nach Kenntnis des Verkäufers jeweils zum Zeitpunkt der Lieferung oder Abholung den geltenden anerkannten Regeln der Technik und Wissenschaft, gesetzlichen Vorschriften, Verordnungen, Sicherheitsvorschriften, üblichen Sicherheitsstandards und den vereinbarten technischen Daten.
 - 4.1.2 Dem Kunden obliegt allein die richtige Auswahl von Sorte und Menge der Ware sowie die Prüfung der Eignung der ausgewählten Ware für die jeweils vorgesehenen Verwendungszwecke des Kunden. Der Verkäufer übernimmt keine Haftung für die Brauchbarkeit der gelieferten Ware für die vom Kunden vorgesehene Verwendung.
 - 4.1.3 Die anwendungstechnische Beratung und Empfehlungen des Verkäufers erfolgen nach bestem Wissen und Gewissen. Der Verkäufer übernimmt nur dann eine Haftung für die anwendungstechnische Beratung und für Empfehlungen, wenn und soweit die vom Kunden gemachten Angaben und überlassenen Informationen korrekt und vollständig waren; die Haftung des Verkäufers bestimmt sich im Übrigen nach Ziffer A. 6 der AGB.
- 4.2 Betonauswahl/Pflichten des Verkäufers
 - 4.2.1 Für die Eigenschaften des frischen Betons sowie die Qualität des erhärteten Betons und der Prüfung ist die Norm DIN EN 206-1/DIN 1045-2 maßgebend.

- 4.2.2 Bestellt der Kunde Betone nach Eigenschaften, so hat er dem Verkäufer alle nach der gültigen Norm erforderlichen Angaben zu machen, insbesondere die Expositionsklasse, die Druckfestigkeitsklasse, die Konsistenzklasse und das Größtkorn anzugeben. Der Verkäufer wählt auf Grundlage dieser Angaben den entsprechenden Beton aus dem Lieferverzeichnis des Lieferwerkes aus. Der Verkäufer ist nicht verpflichtet zu prüfen, ob die vom Kunden angegebenen Eigenschaften für die vorgesehene Verwendung geeignet sind.
- 4.2.3 Bestellt der Kunde Betone nach Preisliste, ohne dem Verkäufer die entsprechenden Eigenschaften für die vorgesehene Verwendung zu nennen, so ist der Verkäufer nicht verpflichtet zu prüfen, ob die vom Kunden bestellten Betone die für die vorgesehene Verwendung erforderlichen Eigenschaften erfüllen.

- 4.2.4 Bestellt der Kunde Betone nach Zusammensetzung auf Grundlage von ihm beigebrachter Rezeptur, so ist der Verkäufer ausschließlich verpflichtet, die vom Kunden vorgegebene Zusammensetzung, im Rahmen der Toleranz für das Dosieren von vorgegebenen Ausgangsstoffen nach der Norm DIN EN 206-1/DIN 1045-2, einzuhalten. In dem Fall ist der Verkäufer insbesondere nicht verpflichtet zu prüfen, ob die Rezeptur geeignet ist, die vorgesehenen Frisch- und Festbetoneigenschaften zu erfüllen. Die Durchführung einer ggf. erforderlichen Erstprüfung obliegt allein dem Kunden.

5. Mängelrüge

- 5.1 Bei Anlieferung hat der Kunde die Untersuchungs- und Rügepflicht nach § 377 HGB. Hierbei hat der Kunde insbesondere bei jedem einzelnen Liefervorgang zu prüfen, ob die Anlieferung mit der Art- und Mengenangabe auf dem jeweiligen Lieferschein übereinstimmt, soweit dies für den Kunden erkennbar ist. Weiterhin hat der Kunde die Lieferung auf erkennbare Mängel zu prüfen und festzustellen, ob die Lieferung am vereinbarten Abladeort stattfindet.
- 5.2 Die Einhaltung der Untersuchungs- und Rügepflicht setzt voraus, dass der Kunde dem Verkäufer Qualitäts- und/oder Mengenabweichungen unverzüglich (ohne schuldhaftes Zögern) schriftlich anzeigt, sobald diese erkennbar sind. In der Mängelanzeige sind Artikelbezeichnung, Lieferscheinnummer, Festigkeitsklasse und gegebenenfalls Körnung sowie Lieferwerk und Art des Mangels anzugeben. Die Fahrer der Lieferfahrzeuge sind zur Entgegennahme der Mängelanzeige nicht befugt. Im Einzelnen gilt folgendes:
 - 5.2.1 Grundsätzlich sind die gelieferten Baustoffe gemäß den Bestimmungen des HGB und der einschlägigen Regelwerke zu prüfen.
 - 5.2.2 Beanstandete oder als mangelhaft erkannte oder erkennbare Ware darf nicht verarbeitet werden.

6. Gewährleistung

- 6.1 Für Mängel im Sinne von § 434 BGB leistet der Verkäufer im Rahmen der gesetzlichen Bestimmungen nach Maßgabe der folgenden Regelungen Gewähr.
- 6.2 Die Gewährleistungspflicht des Verkäufers ist auf Nacherfüllung in Form der kostenlosen Lieferung einer Ersatzware beschränkt. Ein Anspruch auf Schadensersatz statt der Leistung ist ausgeschlossen.
- 6.3 Dem Kunden wird ausdrücklich das Recht vorbehalten, bei Fehlschlägen der Nachlieferung den Preis zu mindern oder vom Vertrag zurückzutreten.
- 6.4 Erreicht der Beton nach der Verarbeitung nicht die vereinbarten Eigenschaften, so leistet der Verkäufer nur Gewähr, wenn der Kunde den ordnungsgemäßen Einbau und die ordnungsgemäße Nachbehandlung nachweist.
- 6.5 Der Verkäufer gewährleistet, dass sich die Ware zum Zeitpunkt des Gefahrübergangs (Lieferung/Abholung) in einwandfreiem Zustand befindet. Wenn und soweit nicht etwas anderes vereinbart ist, übernimmt der Verkäufer insbesondere bei Lieferung von erdfeuchtem Beton keine Gewährleistung für eine bestimmte Dauer der Verarbeitbarkeitszeit.
- 6.6 Die Gewährleistung ist ausgeschlossen, wenn der Kunde der Ware vor der Verarbeitung eigene Zusätze, insbesondere Wasser, beimischt. Dies gilt auch, wenn die Beimischung in einem vom Verkäufer zur Lieferung der Ware eingesetzten Fahrzeug erfolgt.

7. Eigentumsvorbehalt

- 7.1 Sämtliche gelieferte Ware bleibt bis zu Begleichung der gesamten, auch künftigen und bedingten Forderungen aus der Geschäftsbeziehung zwischen dem Verkäufer und dem Kunden Eigentum des Verkäufers (Vorbehaltsware).
- 7.2 Die Einziehung einzelner Forderungen in laufender Rechnung oder die Saldenzahlung und deren Anerkennung heben den Eigentumsvorbehalt nicht auf.
- 7.3 Der Kunde ist stets widerruflich und solange er seinen Verpflichtungen gegenüber dem Verkäufer vereinbarungsgemäß nachkommt, berechtigt, das Vorbehaltsvermögen im gewöhnlichen Geschäftsverkehr zu veräußern, zu verwenden oder einzubauen. In diesem Fall oder bei Auslieferung der Vorbehaltsware an einen Dritten oder bei Einbau tritt der Kunde hiermit schon jetzt, bis zur Erfüllung aller Forderungen des Verkäufers aus der gesamten Geschäftsbeziehung, die dem Kunden aus der Veräußerung, Auslieferung oder dem Einbau entstehenden Forderungen gegen seine Abnehmer mit allen Nebenrechten und Rängen, einschließlich der ihm hieraus gegebenenfalls entstehenden Schadensersatzansprüche und eines etwaigen Anspruchs auf Einräumung einer Sicherungshypothek in Höhe des Rechnungswertes der Lieferung des Verkäufers, an den Verkäufer vor dem Rest ab. Der Verkäufer nimmt die Abtretung an. Der Kunde ist – solange der Verkäufer nicht widerspricht – zur Einziehung der Forderungen aus einer Verfügung über die Vorbehaltsware grundsätzlich ermächtigt und hinsichtlich der eingemommenen Gelder Treuhänder des Verkäufers. Das Recht des Verkäufers auf Einziehung bleibt davon unberührt. Der Verkäufer wird die Forderung jedoch nicht einziehen, solange der Kunde seine Zahlungspflicht auch gegenüber Dritten erfüllt. Auf Verlangen des Verkäufers hat der Kunde dem Verkäufer die Schuldner der abgetretenen Forderung mitzuteilen und dem Schuldner die Abtretung anzuzeigen, unbeschadet des eigenen Anzeigerechts des Verkäufers.

Allgemeine Geschäftsbedingungen (AGB)

B. Bedingungen für Verkauf

- 7.4 Wird die Vorbehaltsware zu einer neuen beweglichen Sache be- oder verarbeitet oder umgebildet, so wird die Be- oder Verarbeitung bzw. die Umbildung für den Verkäufer als Hersteller im Sinne des § 950 BGB – ohne dass der Verkäufer hieraus verpflichtet wäre – vorgenommen. Der Verkäufer erwirbt in Folge dessen das Eigentum an den Zwischen- oder Endprodukten. Der Kunde bzw. der jeweilige Besitzer verwahrt die Ware für den Verkäufer. Der Kunde ist verpflichtet, mit seinen Abnehmern bei Weitergabe der Ware solche Vereinbarungen zu treffen, die es gewährleisten, dass der Verkäufer trotz mehrfacher Weitergabe der Ware Eigentümer derselben bleibt. Verbindlichkeiten und Schadensersatzansprüche dürfen für den Verkäufer aus der Be- und Verarbeitung nicht erwachsen. Bei Verbindung, Vermischung oder Vermengung mit anderen, dem Verkäufer nicht gehörenden Gegenständen durch den Kunden, erwirbt der Verkäufer Miteigentum in Höhe des Verhältnisses des Wertes der Vorbehaltsware zu den anderen Waren im Zeitpunkt der Verbindung, Vermischung oder Vermengung. Der Wert der Vorbehaltsware bestimmt sich nach deren Listenpreis unter Berücksichtigung eines angemessenen Gebrauchsnachlasses. Soweit der Kunde durch die Verbindung, Vermischung oder Vermengung der Ware mit einer ihm gehörigen Sache das Alleineigentum oder Miteigentum erwirbt, überträgt er bereits jetzt zur Sicherung der Forderung des Verkäufers sein Eigentumsrecht im Verhältnis des Wertes der Ware des Verkäufers zum Wert der anderen Sache. Er verwahrt die Sache unentgeltlich für den Verkäufer. Der Wert der Vorbehaltsware bestimmt sich nach deren Listenpreis unter Berücksichtigung eines angemessenen Gebrauchsnachlasses.
- 7.5 Wird die Vorbehaltsware als wesentlicher Bestandteil in das Grundstück des Kunden eingebaut, so tritt der Kunde schon jetzt die aus der Veräußerung des Grundstückes oder von Grundstücksrechten entstehenden Forderungen in Höhe des Werts der Vorbehaltsware zum Zeitpunkt des Einbaus und alle Nebenrechte mit Rang vor dem Rest an den diese Abtretung annehmenden Verkäufer ab. Erwirbt ein Dritter aufgrund einer vom Kunden vorgenommenen Herstellung, Verbindung, Vermischung etc. Eigentum an den Vorbehaltswaren des Verkäufers, so tritt der Kunde schon jetzt die Ansprüche gegen seinen Vertragspartner mit allen Nebenrechten in Höhe des Wertes der Vorbehaltswaren des Verkäufers zusätzlich 20 % mit Rang vor dem restlichen Teil seiner Forderung an den Verkäufer ab. Der Wert der Vorbehaltsware bestimmt sich nach deren Listenpreis, ggf. unter Berücksichtigung eines angemessenen Gebrauchsnachlasses.
- 7.6 Im Falle eines Abtretungsverbotes bei der Weiterveräußerung, bei dem Einbau oder bei Zahlungsverzug ist der Kunde verpflichtet, die Vorausabtretung seinem Drittkäufer bekannt zu geben. Werden die von dem Verkäufer gelieferten Vorbehaltsgegenstände zusammen mit anderen Gegenständen an einen Dritten veräußert, so ist der Kunde verpflichtet, insoweit die Rechnungsposten zu trennen. Soweit eine getrennte Rechnung nicht erfolgt ist, ist der Teil der Gesamtpreisforderung an den Verkäufer abzutreten, der dem Rechnungswert der Lieferung entspricht. Der vorstehende Eigentumsvorbehalt bleibt auch dann bestehen, wenn Einzelforderungen des Kunden gegen seinen Drittkäufer in eine laufende Rechnung aufgenommen werden. In diesem Fall tritt der Kunde schon jetzt den zu seinen Gunsten bestehenden Saldo bis zur Höhe des Betrages der ursprünglichen Forderung an den diese Abtretung annehmenden Verkäufer ab. Bei Zahlungsverzug des Kunden ist der Verkäufer berechtigt, die abgetretenen Forderungen bei Drittschuldnern direkt einzuziehen, dies auch dann, wenn der Kunde nur mit einer von mehreren Forderungen in Verzug ist.
- 7.7 Außerhalb des gewöhnlichen Geschäftsverkehrs sind Verfügungen des Kunden, insbesondere Verpfändungen, Sicherungsabtretungen und übereignungen des Vorbehalts Eigentums des Verkäufers unzulässig. Der Kunde ist verpflichtet, den Verkäufer unverzüglich darüber zu benachrichtigen, wenn Zugriffe Dritter auf die dem Verkäufer gehörenden Gegenstände und Forderungen, wie z. B. Pfändungen oder jede andere Art einer Beeinträchtigung des Eigentums, erfolgen. Er hat die Kosten einer Interventionsklage zu tragen, wenn der Zugriff von ihm zu vertreten ist. Bei Zahlungseinstellung, Beantragung oder Eröffnung des Insolvenzverfahrens (unberührt bleiben etwaige gesetzlich bestimmte Rechte des Insolvenzverwalters) oder eines gerichtlichen Vergleichsverfahrens erlischt das Recht zur Weiterveräußerung, zur Verwendung oder zum Einbau der Vorbehaltsware und die Ermächtigung zum Einzug der abgetretenen Forderungen. Bei einem Scheck- oder Wechselprozess erlischt die Einzugsermächtigung ebenfalls. In diesen Fällen ist der Verkäufer berechtigt, die Vorbehaltsware abzuholen.
- 7.8 Bei Zahlungsverzug ist der Kunde zur Herausgabe der im Vorbehalts Eigentum stehenden Gegenstände des Verkäufers verpflichtet. Darüber hinaus ist er auf Verlangen verpflichtet, dem Verkäufer sämtliche Auskünfte zu erteilen und Belege zur Verfügung zu stellen, die für die Geltendmachung der abgetretenen Forderungen durch den Verkäufer benötigt werden.
- 7.9 Übersteigt der realisierbare Wert der an den Verkäufer gegebenen Gesamtsicherung aus der Geschäftsverbindung die gesicherten Forderungen um mehr als 10 %, so ist der Verkäufer auf Verlangen des Kunden verpflichtet, insoweit Rückübertragung vorzunehmen. Die Auswahl der zurück zu übertragenden Sicherheiten erfolgt durch den Verkäufer.
- 8. Baustoffüberwachung**
Beauftragte des Verkäufers, die Baustoffüberwachung und die Bauaufsichtsbehörde sind berechtigt, während der Betriebsstunden jederzeit und unangemeldet die belieferte Baustelle zu betreten und Proben zu entnehmen.

C. Bedingungen für Betonfördergeräte

- 1. Anwendungsbereich**
 - 1.1 Die nachfolgenden Bestimmungen (die „BFG-AGB“) gelten für jede Vermietung von Betonfördergeräten und Zubehör (die „Vermietung“) durch den Verkäufer an den Kunden.
 - 1.2 Die Bezeichnung „Betonfördergeräte“ umfasst auf LKW montierte mobile Betonpumpen, sowohl in Form von Schlauchpumpen als auch von Betonpumpen mit Verteilermast, sowie fahrbare Betonmischer (Fahrmischer). Die Bezeichnung „Zubehör“ umfasst Geräte, Vorrichtungen und sonstige Gegenstände, die im Zusammenhang mit dem Betrieb von Betonfördergeräten eingesetzt werden können aber kein Bestandteil von Betonfördergeräten sind, insbesondere Anpumphilfen, Betonabsperventile und mechanische Rundverteiler (Betonfördergeräte und Zubehör nachfolgend gemeinsam „**Mietsache**“ genannt). Die Bedienung der Mietsache erfolgt ausschließlich durch einen vom Verkäufer zu diesem Zweck bereitgestellten Maschinisten (nachfolgend „Maschinist“ genannt).
 - 1.3 Die BFG-AGB gehen den AGB insoweit vor, als sie von den AGB abweichende oder zusätzliche Bestimmungen beinhalten.
 - 2. Miete und Mietzeit**
 - 2.1 Auf die als Gegenleistung für die Vermietung zu entrichtende Miete findet jeweils die aktuell geltende Preisliste (s. o. **Ziffer A. 5.1**) Anwendung. Neben den in der Preisliste aufgeführten Nutzungspreisen, Sonderleistungen und Zuschlägen kommen auch die darin ggf. enthaltenen ergänzenden Bestimmungen auf die Vermietung zur Anwendung.
 - 2.2 Die Berechnung der Miete erfolgt grundsätzlich nach dem Volumen des durch die Mietsache am Einsatzort geförderten Betons. Wird die in der Preisliste festgelegte stündliche Mindestfördermenge unterschritten, erfolgt die Berechnung der Miete nach Zeit. Die Abrechnung erfolgt nach elektronischem Lieferschein.
 - 2.3 Die Miete kann bei erheblichen Änderungen des Dieselpreises angepasst werden. Maßgeblich ist der vom Mineralölwirtschaftsverband e.V., Georgenstraße 25, 10117 Berlin im Internet unter <https://www.mwv.de/statistiken/verbraucherpreise/> veröffentlichte Monatspreis (Verbraucherpreis) für Dieselmotorkraftstoff inklusive Umsatzsteuer (nachfolgend „**Dieselpreis**“ genannt) für den der jeweiligen Mietzeit vorangegangenen Monat in Eurocent pro Liter (nachfolgend „**Relevanter Dieselpreis**“ genannt). Basis der in der Preisliste ausgewiesenen Mieten ist der Dieselpreis (Monatswert), der im Monat des Inkrafttretens der Preisliste gilt oder ein abweichender Dieselpreis, der in der Preisliste niedergelegt ist (nachfolgend „**Basisdieselpreis**“ genannt). Abweichungen des Relevanten Dieselpreises vom Basisdieselpreis von bis zu +/-10 Eurocent führen nicht zu einer Anpassung der Miete. Bei einer Erhöhung um mehr als 10 Eurocent kann der Verkäufer und bei einer Verringerung um mehr als 10 Eurocent kann der Mieter eine Anpassung der Miete verlangen. Die Mietanpassung ist in Textform spätestens am 1. Tag der Mietzeit geltend zu machen. Für jede zur Mietanpassung berechtigende Änderung des Dieselpreises gegenüber dem Basisdieselpreis wird jeweils pro begonnene fünf Prozent der Abweichung des Relevanten Dieselpreises vom Basisdieselpreis die Miete (netto) pro geförderten Kubikmeter Beton um 1,5 % angehoben oder gesenkt.
 - 2.4 Von der Preisliste abweichende Mieten bedürfen im Übrigen der ausdrücklichen Vereinbarung in Textform.
 - 2.5 In dem Fall, dass der Kunde seine Pflichten gemäß **Ziffer C. 6** verletzt, werden die auf Grund der Verletzung dem Verkäufer entstehenden Kosten dem Kunden in Rechnung gestellt. Derartige Kosten können insbesondere entstehen, wenn der Kunde entgegen seiner Verpflichtung keinen oder nicht ausreichend dimensionierten Wasseranschluss sowie einen Platz für die Reinigung der Mietsache zur Verfügung stellt.
- Hinweis: Wird absprachewidrig am Einsatzort vom Kunden keine geeignete Reinigungsmöglichkeit zur Verfügung gestellt, drohen erhebliche Schäden, bis hin zur Zerstörung der Pumpanlage des eingesetzten Betonfördergeräts.**
- 3. Vertragserfüllung durch Dritte**
Der Verkäufer behält sich vor, die Erfüllung seiner vertraglichen Verpflichtungen durch Dritte vorzunehmen. Vertragspartner des Kunden bleibt in diesen Fällen der Verkäufer.
 - 4. Pflichten des Verkäufers**
 - 4.1 Der Verkäufer räumt dem Kunden den Gebrauch der Mietsache während der Mietzeit ein. Die Bedienung der Mietsache erfolgt ausschließlich durch einen vom Verkäufer bereitgestellten, für die Bedienung der Mietsache befähigten Maschinisten.
 - 4.2 Der Verkäufer ist für die Beschaffung etwaiger für die Anfahrt erforderlicher Ausnahme- und Sondergenehmigungen verantwortlich (die „**Anfahrtsgenehmigungen**“). Die Kosten für die Beschaffung von Anfahrtsgenehmigungen trägt der Kunde.
 - 5. Sicherheit**
 - 5.1 Der Kunde verpflichtet sich, die Bestimmungen und Sicherheitshinweise des Verkäufers, die unter www.schwenk.de und dort in der Rubrik „Downloads“ abrufbar sind, stets vollumfänglich einzuhalten.
 - 5.2 Darüber hinaus stellt der Kunde sicher, dass den Sicherheitsanweisungen des Maschinisten am Einsatzort des jeweiligen Betonfördergeräts unbedingt Folge geleistet wird.
 - 5.3 Verstößt der Kunde gegen die Bestimmungen in **Ziffer C. 5.1** und/oder **C. 5.2**, ist der Verkäufer berechtigt, die Leistung zu verweigern.

Allgemeine Geschäftsbedingungen (AGB)

- 5.4 Der Kunde hat dafür Sorge zu tragen, dass die vermietete Sache den Aufstellungsort ohne jegliche Gefahr erreichen und wieder verlassen kann. Dies setzt einen ausreichend befestigten, mit schweren Lastwagen (bis zu 63 t) unbehindert befahrbaren Zufahrtsweg voraus. Insbesondere ist der Kunde dafür verantwortlich, dass die Bodenverhältnisse am Aufstellungsort sowie den Zufahrtswegen den auftretenden Bodendrücken und sonstigen Beanspruchungen bei der Anfahrt und der Benutzung der Mietsache standhalten.
- 5.5 Der Kunde stellt sicher, dass am Aufstellort Flächen zur vollständigen Abstützung vorbereitet sind und teilt dem Maschinisten den jeweils zulässigen Bodendruck mit, damit der Maschinist den erforderlichen lastverteilenden Unterbau vornehmen kann. Insbesondere sind die für eine sichere Abstützung erforderlichen Abstände zu Baugruben unbedingt einzuhalten.
- 5.6 Die näheren Angaben hinsichtlich zulässiger Bodendrücke und der Berechnung von Abständen zu Baugruben und Böschungen sind in den Sicherheitshinweisen enthalten.
- 5.7 Der Kunde informiert den Maschinisten vor dem Einsatz der Mietsache über frisch verfüllte Gräben und Baugruben, Hohlräume durch Rohrleitungen oder Gewölbe sowie über elektrische Freileitungen und deren exakte Position am Einsatzort.
- 5.8 Der Kunde ist verpflichtet sicherzustellen, dass Bau-, Schalungs- und Gerüstteile für den Einsatz des jeweiligen Betonfördergeräts geeignet sind und der während des Fördervorganges herrschenden Belastung standhalten. Der Standort sowie der Aufstell- und Einsatzbereich der Mietsache ist vom Kunden derart abzusichern, dass Dritte nicht durch Betonspritzer, Eisbildung oder ähnliches geschädigt werden können. Auch die Sicherung der Baustelle einschließlich umgebender Bauwerke obliegt dem Kunden.
- 5.9 Kommt der Kunde seinen Pflichten gemäß **Ziffer C. 5.1** bis **C. 5.8** nicht nach, haftet der Kunde für sämtliche aus dieser Pflichtverletzung entstehenden Schäden nach den gesetzlichen Bestimmungen. Er haftet in diesem Zusammenhang auch für die Folgen unrichtiger und/oder unvollständiger Angaben bei Bestellung und/oder Abrufler Leistungen des Verkäufers.
- 6. Weitere Pflichten des Kunden**
- 6.1 Der Kunde hat im Übrigen sämtliche für die Inbetriebnahme und den Gebrauch der Mietsache erforderlichen Maßnahmen zu treffen. Hierunter fällt insbesondere die Verpflichtung des Kunden, gegebenenfalls erforderliche behördliche Genehmigungen für die Inbetriebnahme der Mietsache am Aufstellungsort, auch hinsichtlich Straßen- und Bürgersteigabsperrungen, rechtzeitig zu erwirken. Der Kunde ist auf Verlangen des Verkäufers zum Nachweis erteilter Absperrgenehmigungen verpflichtet.
- 6.2 Der Kunde stellt sicher, dass der gelieferte oder bauseits gestellte Beton zur Förderung durch die Mietsache geeignet ist. Beim Einsatz von Sanierschläuchen ist der Einsatz von Beton mit einer maximalen Körnung bis 16 mm und einem erhöhten Zementgehalt erforderlich. Schlauch und Rohrleitungen dürfen nur liegend und nicht am Ausleger oder Kran hängend verwendet werden, es sei denn, die erforderlichen Sicherheitsmaßnahmen werden eingehalten, insbesondere der Einsatz einer Krantraverse; über die Zulässigkeit entscheidet der Maschinist abschließend.
- 6.3 Der Kunde stellt am Einsatzort der Mietsache dem Verkäufer einen Wasseranschluss unentgeltlich zur Verfügung, welcher für eine Wasserentnahme in einem für den Betrieb und die Reinigung von Pumpe und Rohrleitungen der Mietsache erforderlichen Umfang geeignet ist.
- 6.4 Der Kunde ist darüber hinaus verpflichtet,
- 6.4.1 Personal für den nach Anleitung des Maschinisten durchzuführenden Auf- und Abbau der Mietsache,
- 6.4.2 einen Einweiser für Rangiervorgänge am Einsatzort des Betonfördergeräts,
- 6.4.3 in ausreichendem Umfang Zement für das Schmieren der Rohrleitungen und einen Behälter zur Herstellung der Schmiermischung (Zementsuspension),
- 6.4.4 einen Platz zum Reinigen der Mietsache, sowie
- 6.4.5 einen Platz und/oder eine Vorrichtung zum Ablegen von Betonresten am Einsatzort bereitzustellen. Insbesondere auf die Anforderungen gemäß vorstehenden **Ziffern 6.4.4** und **6.4.5** kann nur mit der ausdrücklichen Zustimmung des Verkäufers in Textform verzichtet werden.
- 6.5 Für die fachmännische und ordnungsgemäße Beseitigung der durch den Einsatz der Mietsache verursachten Verschmutzungen, insbesondere von Straßen, Bürgersteigen, Gebäudeteilen und Kanalisation, ist ausschließlich der Kunde verantwortlich.
- 6.6 Unterbleibt eine vom Verkäufer geschuldete Leistung aus dem Mietvertrag infolge eines Umstands, den der Kunde zu vertreten hat, so hat der Kunde den Verkäufer so zu stellen, wie der Verkäufer bei ordnungsgemäßer Erfüllung des Mietvertrages gestanden hätte.
- 7. Mängelrechte**
- 7.1 Mängelrügen berechtigen den Kunden nicht zur Kürzung der Miete. Die wegen eines Mangels zu viel bezahlte Miete kann der Kunde unter Nachweis des Mangels vom Verkäufer zurückfordern.
- 7.2 Mängel an der Mietsache sind durch den Kunden gegenüber dem Verkäufer unverzüglich, noch während des Einsatzes der Mietsache am Einsatzort gegenüber dem Maschinisten und dem Verkäufer in Textform anzuzeigen. Der Maschinist vermerkt angezeigte Mängel auf dem Lieferschein.
- 7.3 Im Fall eines Mangels, der den Einsatz der Mietsache ausschließt, ist der Verkäufer berechtigt, dem Kunden eine geeignete Ersatzmietsache zur Verfügung zu stellen.
- 7.4 Eine Minderung ist ausgeschlossen, wenn trotz eines Mangels an der Mietsache die Förderung von Beton mit der Mietsache möglich ist. In diesem Fall hat der Verkäufer lediglich die durch den Mangel entstandenen Mehrkosten zu tragen.
- 7.5 Die verschuldensunabhängige Haftung für anfängliche Mängel der Mietsache gemäß § 536a Abs. 1 Alt. 1 BGB ist ausgeschlossen.
- 7.6 Falls nicht in **Ziffer C. 7** abweichend geregelt, bleiben die gesetzlichen Mängelrechte des Kunden unberührt.
- 8. Haftung**
- 8.1 Der Verkäufer haftet nicht für Verzögerungen durch Verkehrsstörung und unabwendbare Ereignisse, die beim Verkäufer oder in fremden Betrieben eintreten, von denen die Gewährleistung des Gebrauchs der Mietsache abhängig ist, soweit diese für den Verkäufer unvorhersehbar und unvermeidbar sind.
- 8.2 Wird der mit der Mietsache geförderte Beton nicht vom Verkäufer geliefert, übernimmt der Verkäufer keine Haftung oder Gewährleistung hinsichtlich einer Mangelfreiheit oder Eignung des Betons.
- 8.3 Der Verkäufer haftet nicht für Schäden, die auf eine Verletzung der vertraglichen Pflichten des Kunden gemäß **C. 5** und/oder **C. 6** zurückzuführen sind.
- 8.4 Für die richtige Auswahl der Mietsache, insbesondere hinsichtlich der Eignung des Betonfördergeräts in Bezug auf Fördermenge und Einsatzzweck ist allein der Kunde verantwortlich.
- 9. Sicherungsabtretung**
- 9.1 Der Kunde tritt dem Verkäufer zur Sicherung der Erfüllung sämtlicher, auch künftig entstehender Forderungen, welche dem Verkäufer gegen den Kunden, gleichgültig aus welchem Rechtsgrund, zustehen, bereits jetzt sämtliche seine auch künftig entstehenden Forderungen aus dem gegebenenfalls bestehenden Bauvertrag, bei dessen Ausführung die Mietsache eingesetzt wird, mit allen Nebenrechten in Höhe der in der Rechnung des Verkäufers ausgewiesenen Miete zuzüglich 10 % ab.
- 9.2 Der Verkäufer nimmt die Abtretungserklärung des Kunden hiermit an. Auf Verlangen des Verkäufers hat der Kunde gegenüber dem Verkäufer diese Forderungen im Einzelnen nachzuweisen und seinem Vertragspartner die Abtretung mit der Aufforderung bekanntzugeben, bis zur Höhe der in **Ziffer C. 9.1** bezeichneten Ansprüche an den Verkäufer zu zahlen.
- 9.3 Der Verkäufer ist berechtigt, jederzeit auch selbst den Vertragspartner des Kunden von der Abtretung zu benachrichtigen und die Forderungen einzuziehen. Kommt der Kunde seiner Zahlungsverpflichtung im vertraglich geschuldeten Umfang nach, wird der Verkäufer von diesen Befugnissen keinen Gebrauch machen. Für den Fall, dass der Kunde an den Verkäufer abgetretene Forderungsteile einzieht, tritt der Kunde dem Verkäufer bereits jetzt seine jeweilige Restforderung in Höhe dieser Forderungsteile ab. Der Verkäufer nimmt die Abtretung an. Der Anspruch auf Herausgabe der eingezogenen Beträge bleibt unberührt.
- 9.4 Der Kunde darf seine Forderungen gegen seinen Vertragspartner weder an Dritte abtreten noch verpfänden noch mit dem Vertragspartner ein Abtretungsverbot vereinbaren.
- 9.5 Bei laufender Rechnung gelten Sicherungen des Verkäufers als Sicherung der Erfüllung der Saldoforderung des Verkäufers. Der Kunde hat den Verkäufer von einer Pfändung oder jeder anderen Beeinträchtigung der Rechte des Verkäufers durch Dritte unverzüglich zu benachrichtigen. Er hat dem Verkäufer alle für eine Intervention notwendigen Unterlagen zu übergeben und dem Verkäufer zur Last fallende Interventionskosten zu tragen. Auf Verlangen des Kunden wird der Verkäufer die ihm zustehenden Sicherungen insoweit freigeben, als der Wert der Sicherungen die gesamten Forderungen des Verkäufers nach **Ziffer C. 9.1** um 10 % oder mehr übersteigt.
- 10. Liefertermine und Verzug**
- Die Bestimmungen in **Ziffer A. 4** gelten für die Überlassung von Betonfördergeräten entsprechend.
- 11. Erfüllungsort**
- Erfüllungsort für die Gebrauchsüberlassung der Mietsache ist der vertraglich vereinbarte Einsatzort, für die Zahlung der Miete der Hauptsitz der Verwaltung des Verkäufers.

Liefergebiet Allgäu

Transportbeton Leutkirch-Isny GmbH & Co. KG

Auenweg 35
88299 Leutkirch

Verkauf

Tel. +49 7562 55063
Fax +49 7562 56411
E-Mail info@tb-leutkirch-isny.de
www.tb-leutkirch-isny.de

Verwaltung

Tel. +49 7562 55062
Fax +49 7562 56411

Disposition Werk Leutkirch

Auenweg 35
88299 Leutkirch/Allgäu
Tel. +49 7561 3585
Fax +49 7561 914489

Disposition Werk Isny

Arist-Dethleffs-Straße 15
88316 Isny/Allgäu
Tel. +49 7562 55061
Fax +49 7562 913393