

PREISLISTE 2023

SCHWENK Beton Südbayern

Gültig ab 01.01.2023





Schritt 1

Wählen Sie die Expositionsklassen und die Feuchtigkeitsklasse aus

Wählen Sie zuerst mindestens eine Expositionsklasse für die Bewehrung (A) und dann eine Expositionsklasse für den Beton (B) aus.

Zu beachten: Die Bestimmung einer Expositionsklasse für den Beton ist nicht für alle Bauteile notwendig (z. B. für Innenbauteile, wie Wohnungstrennwände). Wählen Sie dann die Feuchtigkeitsklasse aus (C).

Schritt 2

Geben Sie die Druckfestigkeitsklasse an

Die in Frage kommenden Festigkeitsklassen stehen neben den zuvor bestimmten Expositionsklassen (A) und (B). Wenn sich aus den gewählten Expositionsklassen unterschiedliche Mindestdruckfestigkeiten ergeben, muss die höhere Druckfestigkeitsklasse gewählt werden.

Schritt 3

Legen Sie die Konsistenzklasse fest

Lesen Sie die Konsistenzklasse in Tabelle (D) ab.

Schritt 4

Bestellen Sie

Technische Fragen

Nehmen Sie zu speziellen Fragen, wie z. B. lange Verarbeitungsfähigkeit, Pumpbarkeit oder Sichtbetonoberflächen die Beratung unseres SCHWENK Technologiezentrums in Anspruch
Telefon: +49 89 450567-31.

(A) Expositionsklassen für die Bewehrungskorrosion

(Schritt 1 und 2)

Umgebung	Expositionsklasse	Mindestdruckfestigkeitsklasse
Kein Korrosions- oder Angriffsrisiko (X0)		
Beton ohne Bewehrung	X0	C8/10
Bewehrungskorrosion, ausgelöst durch Karbonatisierung (XC)		
trocken oder ständig nass	XC1	C16/20
nass, selten trocken	XC2	C16/20
mäßige Feuchte	XC3	C20/25
wechselnd nass und trocken	XC4	C25/30
Bewehrungskorrosion, ausgelöst durch Chloride, ausgenommen Meerwasser (XD)		
mäßige Feuchte	XD1	C30/37
nass, selten trocken	XD2	C35/45 / C30/37 (LP)
wechselnd nass und trocken	XD3	C35/45 / C30/37 (LP)
Bewehrungskorrosion, ausgelöst durch Chloride aus Meerwasser (XS)		
salzhaltige Luft	XS1	C30/37
unter Wasser	XS2	C35/45
Tide-, Spritzwasserbereiche	XS3	C35/45

(B) Expositionsklassen für die Betonkorrosion

(Schritt 1 und 2)

Umgebung	Expositionsklasse	Mindestdruckfestigkeitsklasse
Frostangriff mit und ohne Taumittel (XF)		
mäßige Wassersättigung, ohne Taumittel	XF1	C25/30
mäßige Wassersättigung, mit Taumittel	XF2	C35/45 C25/30 (LP)
hohe Wassersättigung, ohne Taumittel	XF3	C35/45 C25/30 (LP)
hohe Wassersättigung, mit Taumittel	XF4	C30/37 (LP)
Betonkorrosion durch chemischen Angriff (XA)		
chemisch schwach angreifend	XA1	C25/30
chemisch mäßig angreifend	XA2	C35/45
chemisch stark angreifend	XA3	C35/45
Betonkorrosion durch Verschleißbeanspruchung (XM)		
mäßiger Verschleiß	XM1	C30/37
starker Verschleiß	XM2	C35/45 C30/37 Oberflächenbehandlung
sehr starker Verschleiß	XM3	C35/45 Hartstoffe nach DIN 1100 einstreuen

(C) Feuchtigkeitsklassen

für Beton konstruktiver Bauteile nach DIN 1045-2 und Alkali-Richtlinie

(Schritt 1)

Klasse	Beschreibung der Umgebung	Beispiele für die Zuordnung von Expositionsklassen
Betonkorrosion infolge Alkali-Kieselsäure-Reaktion Anhand der zu erwartenden Umgebungsbedingungen ist der Beton einer der drei nachfolgenden Feuchtigkeitsklassen zuzuordnen.		
WO	Beton, der nach normaler Nachbehandlung nicht längere Zeit feucht und nach dem Austrocknen während der Nutzung weitgehend trocken bleibt	a) Innenbauteile des Hochbaus; b) Bauteile, auf die Außenluft, nicht jedoch z. B. Niederschläge, Oberflächenwasser, Bodenfeuchte einwirken können und/oder die nicht ständig einer relativen Luftfeuchte von mehr als 80% ausgesetzt werden.
WF	Beton, der während der Nutzung häufig oder längere Zeit feucht ist	a) Ungeschützte Außenbauteile, die z.B. Niederschlägen, Oberflächenwasser oder Bodenfeuchte ausgesetzt sind; b) Innenbauteile des Hochbaus für Feuchträume, wie z. B. Hallenbäder, Wäschereien und andere gewerbliche Feuchträume, in denen die relative Luftfeuchte überwiegend höher als 80% ist; c) Bauteile mit häufiger Taupunktunterschreitung, wie z. B. Schornsteine, Wärmeübertragerstationen, Filterkammern und Viehställe; d) Massige Bauteile gemäß DAfStB-Richtlinie „Massige Bauteile aus Beton“, deren kleinste Abmessung 0,80 m überschreitet (unabhängig vom Feuchtezutritt).
WA	Beton, der zusätzlich zu der Beanspruchung nach Klasse WF häufiger oder langzeitiger Alkalizufuhr von außen ausgesetzt ist.	a) Bauteile mit Meerwassereinwirkung; b) Bauteile unter Tausalzeinwirkung ohne zusätzliche hohe dynamische Beanspruchung (z. B. Spritzwasserbereiche, Fahr- und Stellflächen von Parkhäusern); c) Bauteile von Industriebauten und landwirtschaftlichen Bauwerken (z. B. Güllebehälter) mit Alkalisalzeinwirkung.

für Straßenbeton nach ARS 4/2013

Klasse	Beschreibung der Umgebung	Beispiele für die Zuordnung von Expositionsklassen
Betonkorrosion infolge Alkali-Kieselsäure-Reaktion Anhand der zu erwartenden Umgebungsbedingungen ist der Beton der nachfolgenden Feuchtigkeitsklasse zuzuordnen.		
WS	Beton, der hoher dynamischer Beanspruchung und direktem Alkalieintrag ausgesetzt ist.	Bauteile unter Tausalzeinwirkung mit zusätzlicher hoher dynamischer Beanspruchung (z. B. Betonfahrbahnen).

(D) Konsistenzklassen

(Schritt 3)

Konsistenzklassen	Ausbreitmaß [mm]	
F1 steif	< 340	
F2 plastisch	350 bis 410	
F3 weich	420 bis 480	
F4 sehr weich	490 bis 550	
F5 fließfähig	560 bis 620	LVB (leicht verarbeitbar)
F6 sehr fließfähig	630 bis 700	
SVB selbstverdichtender Beton	> 700	

GWP - Betone mit reduzierter CO₂-Bilanz / Fußabdruck

reduzierter CO₂-Gehalt mindestens 30 % unter Branchenreferenzwert 4

R - Betone / Ressourcenschonender Beton

R - Betone nach DAfStB-Richtlinie „Beton mit rezyklierter Gesteinskörnung“ 5

Transportbeton nach DIN EN 206-1/DIN 1045-2

Allgemeiner Betonbau 6
 Betone für Schlauchleitungspumpe (City-Pumpe) 7
 Betone in sehr weicher Konsistenz F4 7
 Betone in fließfähiger Konsistenz - FLOW 5 8
 Betone in fließfähiger Konsistenz - FLOW 6 8

Betone für Industriebau

Betone für Betonböden 9
 Industrieflächen, die Frost und/oder Taumitteln ausgesetzt sind 9
 FD-Betone - nach DAfStB-Richtlinie „Betonbau beim Umgang mit wassergefährdenden Stoffen, Bauregelliste A Teil 1, lfd. Nr. 15.32“ 9
 FDE-Betone - nach Arbeitsblatt DWA-A 781 (TRwS 781) Technische Regel wassergefährdender Stoffe - Tankstellen für Kraftfahrzeuge 9
 Bohrpfahlbetone nach DIN EN 1536 und DIN SPEC 18140 9

Betone für Ingenieurbau

Transportbetone nach ZTV-ING 10
 Bohrpfahlbetone nach ZTV-ING 10

Betone für landwirtschaftliches Bauen 11

Faserbetone

Stahlfaserbetone nach Zugabemenge (Stahlfasern in kg) 12
 Stahlfaserbetone nach DAfStB-Richtlinie „Stahlfaserbeton“ (Leistungsklassen) 12
 Makrofaserbetone nach Zugabemenge (Makrofasern in kg) 12

Leichtbetone

Leichtbetone (nicht pumpfähig) 13
 Leichtbetone (pumpfähig) 13

Sonderbaustoffe

Pflasterbetone 14
 Einkornbetone, nicht güteüberwacht 14
 Füllmassen 14
 Dränbetone nach FGSV Merkblatt 827 und 947 14
 Sondermischungen, nicht güteüberwacht 15
 Sand/Kies-Gemische nicht güteüberwacht 15

Zulagen, Allgemeines und Service

Fracht 16
 Selbstabholer 16
 Mindermenge 16
 Lieferzeit 16
 Entladezeit 16
 Wartezeit 16
 Abnahmeverweigerung 16
 Entsorgung von Rückbeton 16
 Saisonzulage 16
 Temperaturzulage 16
 Veränderung von Frischbetoneigenschaften 16
 Klimaschutzabgabe 16
 Mautabgabe 16
 Rohstoffzulage 16
 Kraftstoff-/ Energiezulage 16
 Rüttler 16
 Lieferscheinausdruck 16
 Zusätzliche Hinweise und Informationen 17
 Qualitätssicherung, Qualitätsüberwachung 17
 Preisgleitklausel 17

Pumpenpreise

Mietpreise für Betonpumpen mit Verteilermasten, Schlauch- und Rohrleitungspumpen 18
 Sonderleistungen und Zulagen 18

Bestellung von Betonpumpen

Zufahrtswege 19
 Aufstellungsort 19
 Technische Daten 19

Allgemeine Geschäftsbedingungen (AGB)

A. Allgemeine Bedingungen 20
 B. Bedingungen für Verkauf 21
 C. Bedingungen für Betonfördergeräte 22

Bei **SCHWENK** sehen wir nachhaltiges Denken und Handeln als Basis für zukunftsorientiertes Wirtschaften und langfristigen Erfolg in unseren Gesellschaften.

Als Familienunternehmen stehen wir zu unserer ökonomischen, ökologischen und sozialen Verantwortung. Dabei sind wir überzeugt, dass Investitionen und Anstrengungen, die wir heute in einen verstärkten Klima- und Umweltschutz einbringen, einen signifikanten Mehrwert bieten.

Aus diesem Grund haben unsere Betone bereits heute einen deutlich reduzierten CO₂-Fußabdruck. Durch den Einsatz klinkerreduzierter Zemente sind rund 90 % unserer Betone im CO₂-Fußabdruck um mehr als 20 % gegenüber den Branchenreferenzwerten reduziert.

FÜR ZUKÜNFTIGE GENERATIONEN

Unsere Zement- und Betonsorten mit reduziertem CO₂-Fußabdruck erkennen Sie schnell und einfach an unserem Nachhaltigkeitsiegel.



Eigenschaften bzw. Verwendungszweck	Expositions-klassen	Festigkeits-klassen	Konsistenz-klassen	Größt-korn	Pump-fähig	Festigkeits-entwicklung*	Abruf-Nr.	Preis in EURO frei Bau je m ³ zzgl. MwSt.
-------------------------------------	---------------------	---------------------	--------------------	------------	------------	--------------------------	-----------	--

GWP - Betone mit reduzierter CO₂-Bilanz / Fußabdruck

reduzierter CO₂-Gehalt mindestens 30 % unter Branchenreferenzwert** 

Stahlbetone für Außenbauteile mit direkter Beregnung bei mäßiger Wassersättigung und Frostangriff, chemisch schwach angreifende Umgebung, mit hohem Wassereindringwiderstand nach WU-Richtlinie	XC4, XF1, XA1	C25/30	F3	32	•	m	G5333161	180,50
		C25/30	F3	16	•	m	G5332161	184,50
Stahlbetone für Außenbauteile mit direkter Beregnung bei mäßiger Wassersättigung und Frostangriff, chemisch schwach angreifende Umgebung, mit hohem Wassereindringwiderstand nach WU-Richtlinie, mit Chlorideinwirkung	XC4, XD1, XF1, XA1	C30/37	F3	32	•	m	G6533100	181,50
		C30/37	F3	16	•	m	G6532100	185,50

** Sortenauszug Werk München Ludwigsfeld

Weitere Sorten und Verfügbarkeit an unseren Standorten auf Anfrage. Sprechen Sie uns gerne an.

Branchenreferenzwert Deutschland

Festigkeitsklassen	C20/25	C25/30	C30/37	C35/45	C45/55	C50/60
Treibhausgasemissionen in netto kg CO ₂ -Äq. / m ³						
Branchenreferenzwert	213	237	261	286	312	325

Quelle: BTB Verband: CSC Technisches Handbuch - CO₂-Modul, 11.01.2022, S. 14

XA1; XA2; XA3: standardmäßig nur < 600 mg/l SO₂ abgedeckt, > 600 mg/l SO₂ auf Anfrage.
 Betonsorten mit definiertem Wassereindringwiderstand sind gesondert zu vereinbaren (WU-Beton).

Eigenschaften bzw. Verwendungszweck	Expositions- klassen	Festigkeits- klassen	Konsistenz- klassen	Größt- korn	Pump- fähig	Festigkeits- entwick- lung*	Abruf-Nr.	Preis in EURO frei Bau je m ³ zzgl. MwSt.
-------------------------------------	-------------------------	-------------------------	------------------------	----------------	----------------	-----------------------------------	-----------	---

R - Betone / Ressourcenschonender Beton

■ R - Betone nach DAfStb-Richtlinie „Beton mit rezyklierter Gesteinskörnung“

Betone für unbewehrte Bauteile in nicht betonangreifender Umgebung	X0	C12/15	F3	32	•	m	RC203310	179,00
		C12/15	F3	16	•	m	RC203210	183,00
Stahlbetone für Innenbauteile (trocken oder ständig feucht), Gründungsbauteile (nass, selten trocken) ohne chemischen Angriff und ohne Frost	XC1, XC2	C20/25	F4	32	•	m	RC414310	184,00
		C20/25	F4	16	•	m	RC414210	188,00
Stahlbetone für Außenbauteile mit direkter Beregnung bei mäßiger Wassersättigung und Frostangriff	XC4, XF1	C25/30	F4	32	•	m	RC534310	186,00
		C25/30	F4	16	•	m	RC534210	190,00
		C30/37	F4	32	•	m	RC624310	190,00
		C30/37	F4	16	•	m	RC624210	194,00

Zur Reduzierung des notwendigen Primärrohstoffbedarfes an Kiesen und Splitten bieten wir Ihnen gerne einen Beton unter Verwendung rezyklierter Gesteinskörnung an.

R - Betone sind nicht ständig in allen Werken verfügbar. Lieferung sind nur nach vorheriger Vereinbarung möglich. Rabatt-Vereinbarungen gelten nicht für R - Betone.

Weitere Sorten auf Anfrage. Sprechen Sie uns gerne an.

XA1; XA2; XA3: standardmäßig nur < 600 mg/l SO₂ abgedeckt, > 600 mg/l SO₂ auf Anfrage.
Betonsorten mit definiertem Wassereindringwiderstand sind gesondert zu vereinbaren (WU-Beton).

*m = mittlere Festigkeitsentwicklung, s = schnelle Festigkeitsentwicklung, l = langsame Festigkeitsentwicklung

Preise Stand 01.01.2023 zuzügl. der gesetzl. Mehrwertsteuer, jeweils gültig für 1 m³ verdichteten Beton. Es gelten unsere Allgemeinen Geschäftsbedingungen (AGB).

PREISLISTE 2023

SCHWENK Beton Südbayern

Eigenschaften bzw. Verwendungszweck	Expositions-klassen	Festigkeits-klassen**	Konsistenz-klassen	Größt-korn	Pump-fähig	Festigkeits-entwicklung*	Abruf-Nr.	Preis in EURO frei Bau je m ³ zzgl. MwSt.
-------------------------------------	---------------------	-----------------------	--------------------	------------	------------	--------------------------	-----------	--

Transportbetone nach DIN EN 206-1/DIN 1045-2

■ Allgemeiner Betonbau

Beton für unbewehrte Bauteile in nicht betonangreifender Umgebung	X0	C8/10	C1	32		l	11013100	166,50
		C8/10	C1	16		l	11012100	170,50
		C8/10	F3	32		l	11033100	167,50
		C8/10	F3	16		l	11032100	171,50
		C12/15	C1	32		l	12013100	168,00
		C12/15	C1	16		l	12012100	172,00
		C12/15	F3	32	•	l	12033100	169,00
Stahlbetone für Innenbauteile (trocken oder ständig feucht), Gründungsbauteile (nass, selten trocken) ohne chemischen Angriff und ohne Frost	XC1, XC2	C16/20	F3	32	•	m	13133100	170,00
		C16/20	F3	16	•	m	13132100	174,00
		C20/25	F3	32	•	m	14133100	171,00
		C20/25	F3	16	•	m	14132100	175,00
Stahlbetone für Außenbauteile mit direkter Beregnung bei mäßiger Wassersättigung und Frostangriff	XC4, XF1	C25/30	F3	32	•	m	15333100	173,00
		C25/30	F3	16	•	m	15332100	177,00
		C30/37	F3	32	•	m	16233100	177,00
		C30/37	F3	16	•	m	16232100	181,00
Stahlbetone für Außenbauteile mit direkter Beregnung bei mäßiger Wassersättigung und Frostangriff, chemisch schwach angreifende Umgebung, mit hohem Wassereindringwiderstand nach WU-Richtlinie	XC4, XF1, XA1	C25/30	F3	32	•	m	15333160	177,50
		C25/30	F3	16	•	m	15332160	181,50
Stahlbetone für Außenbauteile mit direkter Beregnung bei mäßiger Wassersättigung und Frostangriff, chemisch schwach angreifende Umgebung, mit hohem Wassereindringwiderstand nach WU-Richtlinie, mit Chlorideinwirkung	XC4, XD1, XF1, XA1	C30/37	F3	32	•	m	16533100	178,50
		C30/37	F3	16	•	m	16532100	182,50
Stahlbetone für Außenbauteile mit direkter Beregnung und Frostangriff, mit hohem Wassereindringwiderstand nach WU-Richtlinie, mit Chlorideinwirkung	XC4, XD2, XF2, XF3, XA2	C35/45	F3	32	•	m	17733100	182,50
		C35/45	F3	16	•	m	17732100	186,50
	XC4, XD3, XF2, XF3, XA3	C35/45	F4	32	•	m	17843100	189,50
		C35/45	F4	16	•	m	17842100	193,50
		C40/50	F4	16	•	s	18842200	198,00
		C40/50	F5	16	•	s	18852200	200,00
		C45/55	F4	16	•	s	19842200	203,50
		C45/55	F5	16	•	s	19852200	205,50
C50/60	F5	16	•	s	20852200	208,50		

XA1, XA2, XA3: standardmäßig nur < 600 mg/l SO₄ abgedeckt, Angriff > 600 mg/l SO₄ auf Anfrage

XA3: Zusätzliche Schutzmaßnahmen für den Beton erforderlich, nach DIN 1045-2

XF2, XF3: detaillierte Zuordnung der Wassersättigung siehe Seite 2 (B) Betonkorrosion

Die aufgeführten Betone erfüllen die Anforderungen an die Feuchtigkeitsklassen W0, WF, WA.

* m = mittlere Festigkeitsentwicklung, s = schnelle Festigkeitsentwicklung, l = langsame Festigkeitsentwicklung

** ab C40/50 Mindestabnahmemenge 2 m³ pro Lieferung

Eigenschaften bzw. Verwendungszweck	Expositions- klassen	Festigkeits- klassen	Konsistenz- klassen	Größt- korn	Pump- fähig	Festigkeits- entwick- lung*	Abruf-Nr.	Preis in EURO frei Bau je m ³ zzgl. MwSt.
-------------------------------------	-------------------------	-------------------------	------------------------	----------------	----------------	-----------------------------------	-----------	---

■ **Betone für Schlauchleitungspumpe (City-Pumpe)**

Größtkorn ≤ 16 mm, geeignet für City-Pumpe und Hohlwände, mäßi- ge Wassersättigung	XC4, XF1, XA1	C25/30	F4	16	•	m	15342168	185,50
		C25/30	F4	8	•	m	15341168	191,50
	XC4, XD1, XF1, XA1	C30/37	F4	16	•	m	16542108	186,50
		C30/37	F4	8	•	m	16541108	192,50

■ **Betone in sehr weicher Konsistenz F4**

Stahlbetone in sehr weicher Konsistenz	XC1, XC2	C20/25	F4	32	•	m	14143100	174,00
		C20/25	F4	16	•	m	14142100	178,00
		C20/25	F4	8	•	m	14141100	184,00
Stahlbetone in sehr weicher Konsistenz, mit mäßiger Wassersättigung	XC4, XF1	C25/30	F4	32	•	m	15343100	176,00
		C25/30	F4	16	•	m	15342100	180,00
		C25/30	F4	8	•	m	15341100	186,00
		C30/37	F4	32	•	m	16243100	180,00
		C30/37	F4	16	•	m	16242100	184,00
		C30/37	F4	8	•	m	16241100	190,00
	XC4, XF1, XA1	C25/30	F4	32	•	m	15343160	180,50
		C25/30	F4	16	•	m	15342160	184,50
		C25/30	F4	8	•	m	15341160	190,50
	XC4, XD1, XF1, XA1	C30/37	F4	32	•	m	16543100	181,50
		C30/37	F4	16	•	m	16542100	185,50
		C30/37	F4	8	•	m	16541100	191,50
Stahlbetone in sehr weicher Konsistenz	XC4, XD2, XF2, XF3, XA2	C35/45	F4	32	•	m	17743100	185,50
		C35/45	F4	16	•	m	17742100	189,50
		C35/45	F4	8	•	m	17741100	195,50

XA1, XA2, XA3: standardmäßig nur < 600 mg/l SO₂ abgedeckt, Angriff > 600 mg/l SO₂ auf Anfrage
 XF2, XF3: detaillierte Zuordnung der Wassersättigung siehe Seite 2 (B) Betonkorrosion
 Die aufgeführten Betone erfüllen die Anforderungen an die Feuchtigkeitsklassen W0, WF, WA.

*m = mittlere Festigkeitsentwicklung, s = schnelle Festigkeitsentwicklung, l = langsame Festigkeitsentwicklung

Preise Stand 01.01.2023 zuzügl. der gesetzl. Mehrwertsteuer, jeweils gültig für 1 m³ verdichteten Beton. Es gelten unsere Allgemeinen Geschäftsbedingungen (AGB).

PREISLISTE 2023

SCHWENK Beton Südbayern

Eigenschaften bzw. Verwendungszweck	Expositions- klassen	Festigkeits- klassen	Konsistenz- klassen	Größt- korn	Pump- fähig	Festigkeits- entwick- lung*	Abruf-Nr.	Preis in EURO frei Bau je m³ zzgl. MwSt.
-------------------------------------	-------------------------	-------------------------	------------------------	----------------	----------------	-----------------------------------	-----------	---

Transportbetone nach DIN EN 206-1/DIN 1045-2

■ Betone in fließfähiger Konsistenz - FLOW 5

Stahlbetone in fließfähiger Konsistenz	XC1, XC2	C20/25	F5	32	•	m	14153100	176,00
		C20/25	F5	16	•	m	14152100	180,00
		C20/25	F5	8	•	m	14151100	186,00
Stahlbetone in fließfähiger Konsistenz, mit mäßiger Wassersättigung	XC4, XF1	C25/30	F5	32	•	m	15353100	178,00
		C25/30	F5	16	•	m	15352100	182,00
		C25/30	F5	8	•	m	15351100	188,00
		C30/37	F5	32	•	m	16253100	182,00
		C30/37	F5	16	•	m	16252100	186,00
		C30/37	F5	8	•	m	16251100	192,00
	XC4, XF1, XA1	C25/30	F5	32	•	m	15353160	182,50
		C25/30	F5	16	•	m	15352160	186,50
		C25/30	F5	8	•	m	15351160	192,50
	XC4, XD1, XF1, XA1	C30/37	F5	32	•	m	16553100	183,50
		C30/37	F5	16	•	m	16552100	187,50
		C30/37	F5	8	•	m	16551100	193,50
Stahlbetone in fließfähiger Konsistenz	XC4, XD2, XF2, XF3, XA2	C35/45	F5	32	•	m	17753100	187,50
		C35/45	F5	16	•	m	17752100	191,50
		C35/45	F5	8	•	m	17751100	197,50

■ Betone in fließfähiger Konsistenz - FLOW 6

Stahlbetone für Außenbauteile mit direkter Beregnung, bei mäßiger Wassersättigung und Frost, hoher Wassereindringwiderstand	XC4, XF1, XA1	C25/30	F6	16	•	m	15362160	190,50
		C25/30	F6	8	•	m	15361160	196,50
	XC4, XD1, XF1, XA1	C30/37	F6	16	•	m	16562100	191,50
		C30/37	F6	8	•	m	16561100	197,50

XA1, XA2, XA3: standardmäßig nur < 600 mg/l SO₂ abgedeckt, Angriff > 600 mg/l SO₂ auf Anfrage
XF2, XF3: detaillierte Zuordnung der Wassersättigung siehe Seite 2 (B) Betonkorrosion
Die aufgeführten Betone erfüllen die Anforderungen an die Feuchtigkeitsklassen W0, WF, WA.

8 *m = mittlere Festigkeitsentwicklung, s = schnelle Festigkeitsentwicklung, l = langsame Festigkeitsentwicklung

Preise Stand 01.01.2023 zuzügl. der gesetzl. Mehrwertsteuer, jeweils gültig für 1 m³ verdichteten Beton. Es gelten unsere Allgemeinen Geschäftsbedingungen (AGB).

Eigenschaften bzw. Verwendungszweck	Expositions- klassen	Festigkeits- klassen	Konsistenz- klassen	Größt- korn	Pump- fähig	Festigkeits- entwick- lung*	Abruf-Nr.	Preis in EURO frei Bau je m³ zzgl. MwSt.
-------------------------------------	-------------------------	-------------------------	------------------------	----------------	----------------	-----------------------------------	-----------	---

Betone für Industriebau

■ **Betone für Betonböden**

Betonböden, mäßige Wassersättigung	XC4, XF1, XA1	C25/30	F4	32	•	m	15343150	182,50
		C25/30	F4	16	•	m	15342150	186,50
		C25/30	F5	32	•	m	15353150	184,50
		C25/30	F5	16	•	m	15352150	188,50
Stahlbetone für Betonböden nach DIN EN 206/ DIN 1045-2, mit mäßiger Wassersättigung	XC4, XD1, XA1, XF1, XM1 ¹	C30/37	F4	32	•	m	16543154	185,50
		C30/37	F4	16	•	m	16542154	189,50
		C30/37	F5	32	•	m	16553154	187,50
		C30/37	F5	16	•	m	16552154	191,50
Stahlbetone für Betonböden nach DIN EN 206/ DIN 1045-2	XC4, XD3, XF2, XF3, XA3, XM2	C35/45	F4	32	•	s	17843204	194,50
		C35/45	F4	16	•	s	17842204	198,50

■ **Industrieflächen, die Frost und/oder Taumitteln ausgesetzt sind**

Stahlbetone für waagrechte Betonoberflächen, die Regen und Frost ausgesetzt sind	XC4, XD3, XF4 (LP) ² , XA3	C30/37	F3	32	•	m	16933200	193,00
		C30/37	F3	16	•	m	16932200	197,00

■ **FD-Betone - nach DAfStB-Richtlinie „Betonbau beim Umgang mit wassergefährdenden Stoffen, Bauregelliste A Teil 1, lfd. Nr. 15.32“**

Stahlbetone für Außenbauteile mit direkter Beregnung und Frost, hoher Wassereindring- widerstand	XC4, XD3, XF4 (LP) ² , XA3	C30/37	F3	32	•	m	16933270	195,50
		C30/37	F3	16	•	m	16932270	199,50
	XC4, XD3, XF4 (LP) ² , XA3, XM2	C30/37	F3	32	•	m	16933274	197,50
		C30/37	F3	16	•	m	16932274	201,50
	XC4, XD2, XF2, XF3, XA2	C35/45	F4	32	•	m	17743170	191,00
		C35/45	F4	16	•	m	17742170	195,00

■ **FDE-Betone nach Arbeitsblatt DWA-A 781 (TRwS 781) in den Werken Ludwigsfeld und Kösching auf Anfrage erhältlich**

Stahlbeton für „Kraftfahrzeug Tankstellen“	XC4, XD3, XF4 (LP) ² , XA3, XM2	C30/37	F3	16	•	m	T6932274	207,00
--	--	--------	----	----	---	---	----------	--------

■ **Bohrpfahlbetone nach DIN EN 1536 und DIN SPEC 18140**

Chemisch schwacher Angriff, mäßige Wasser- sättigung (für Einbau unter Wasser geeignet)	XC4, XF1, XA1	C25/30	F5	32	•	m	15353120	185,50
		C25/30	F5	16	•	m	15352120	189,50
		C30/37	F5	32	•	m	16353120	187,00
		C30/37	F5	16	•	m	16352120	191,00

XA1, XA2, XA3: standardmäßig nur < 600 mg/l SO₂ abgedeckt, Angriff > 600 mg/l SO₂ auf Anfrage

XA3: Zusätzliche Schutzmaßnahmen für den Beton erforderlich, nach DIN 1045-2

XF2, XF3: detaillierte Zuordnung der Wassersättigung siehe Seite 2 (B) Betonkorrosion

Die aufgeführten Betone erfüllen die Anforderungen an die Feuchtigkeitsklassen WO, WF, WA.

Für die Herstellung unserer Betone verwenden wir Gesteinskörnung entsprechend DIN 12620, Anhang G4 den erhöhten Anforderungen an leichtgewichtigen organischen Verunreinigungen. Das bedeutet, dass derartige Partikel aufschwimmen können. Sind höhere Anforderungen erforderlich, Preis auf Anfrage.

¹XM2 durch Oberflächenbehandlung (z. B. Flügelglätten und Vakuumieren) bauseits erreichbar

²Maschinelles Glätten wird bei Verwendung von Luftporenbeton nicht empfohlen.

*m = mittlere Festigkeitsentwicklung, s = schnelle Festigkeitsentwicklung, l = langsame Festigkeitsentwicklung

Preise Stand 01.01.2023 zuzügl. der gesetzl. Mehrwertsteuer, jeweils gültig für 1 m³ verdichteten Beton. Es gelten unsere Allgemeinen Geschäftsbedingungen (AGB).

PREISLISTE 2023

SCHWENK Beton Südbayern

Eigenschaften bzw. Verwendungszweck	Expositions- klassen	Festigkeits- klassen	Konsistenz- klassen	Größt- korn	Pump- fähig	Festigkeits- entwick- lung*	Abruf-Nr.	Preis in EURO frei Bau je m ³ zzgl. MwSt.
-------------------------------------	-------------------------	-------------------------	------------------------	----------------	----------------	-----------------------------------	-----------	---

Betone für Ingenieurbau

■ Transportbetone nach ZTV-ING, weicht von DIN EN 206-1 und DIN 1045-2 ab

Stahlbetone für Bauteile mit mäßiger Wasser- sättigung (Taumittel im Spritzwasserbereich, Sprühnebelbereich)	XC4, XD2, XF2 XF3, XA2	C30/37	F3	32	•	m	66733100	182,50
		C30/37	F3	16	•	m	66732100	186,50
		C35/45	F3	32	•	m	67733100	187,50
		C35/45	F3	16	•	m	67732100	191,50
Stahlbetone für waagrechte Betonflächen mit Taumittelbeanspruchung (Kappen)	XC4, XD3, XF4 (LP)	C25/30	F3	16	•	m	65932100	199,00
		C25/30	F2	16	•	m	65922100	198,00

■ Bohrpfehlbetone nach ZTV-ING, weicht von DIN EN 206-1 und DIN 1045-2 ab

Chemisch schwacher Angriff, mäßige Was- sersättigung, geeignet für den Einbau unter Wasser	XC4, XF1, XA1	C25/30	F5	32	•	m	65353120	189,50
		C25/30	F5	16	•	m	65352120	193,50
Chemisch schwacher Angriff, geeignet für den Einbau unter Wasser	XC4, XF2, XF3, XA1, XD2	C30/37	F5	32	•	m	66753120	191,00
		C30/37	F5	16	•	m	66752120	195,00

Hinweis:

Alle aufgeführten Betone für Ingenieurbauten (ZTV-ING) sind mit einem Zement der Zementart A-M, dies erfordert die Zustimmung des Auftraggebers. Alternativ kann eine andere Zementart angeboten werden.

XA1, XA2, XA3: standardmäßig nur < 600 mg/l SO₂ abgedeckt, Angriff > 600 mg/l SO₂ auf Anfrage

XF2, XF3: detaillierte Zuordnung der Wassersättigung siehe Seite 2 (B) Betonkorrosion

XA3: Zusätzliche Schutzmaßnahmen für den Beton erforderlich, nach DIN 1045-2

Die aufgeführten Betone erfüllen die Anforderungen an die Feuchtigkeitsklassen WO, WF, WA.

10 *m = mittlere Festigkeitsentwicklung, s = schnelle Festigkeitsentwicklung, l = langsame Festigkeitsentwicklung

Preise Stand 01.01.2023 zuzügl. der gesetzl. Mehrwertsteuer, jeweils gültig für 1 m³ verdichteten Beton. Es gelten unsere Allgemeinen Geschäftsbedingungen (AGB).

Eigenschaften bzw. Verwendungszweck	Expositions- klassen	Festigkeits- klassen	Konsistenz- klassen	Größt- korn	Pump- fähig	Festigkeits- entwick- lung*	Abruf-Nr.	Preis in EURO frei Bau je m ² zzgl. MwSt.
-------------------------------------	-------------------------	-------------------------	------------------------	----------------	----------------	-----------------------------------	-----------	---

Betone für landwirtschaftliches Bauen

Stahlbetone für Stallböden und Güllekanäle, bei mäßiger Wassersättigung Feuchtigkeitsklasse WA	XC4, XF1, XA1	C25/30	F4	32	•	m	15343569	181,50
		C25/30	F4	16	•	m	15342569	185,50
Stahlbetone für befahrbare Flächen, die Frost und Tausalz ausgesetzt sind und Gärfuttermilos	XC4, XD3 XF4 (LP) ² , XA3, XM2	C30/37	F3	32	•	m	16933204	195,00
		C30/37	F3	16	•	m	16932204	199,00
Stahlbetone für Bauteile mit Einwirkung von Gärsäure z. B. Futtertische, Entmistungsbahnen	XC4, XD3 XF2, XF3, XA3, XM2	C35/45	F4	32	•	s	17843204	194,50
		C35/45	F4	16	•	s	17842204	198,50
	XC4, XD3 XF2, XF3, XA3	C35/45	F4	32	•	m	17843100	189,50
		C35/45	F4	16	•	m	17842100	193,50

Hinweis:
Stahlbetone für Biogasanlagen auf Anfrage

XA1, XA2, XA3: standardmäßig nur < 600 mg/l SO₄ abgedeckt, Angriff > 600 mg/l SO₄ auf Anfrage
XF2, XF3: detaillierte Zuordnung der Wassersättigung siehe Seite 2 (B) Betonkorrosion
Die aufgeführten Betone erfüllen die Anforderungen an die Feuchtigkeitsklassen WO, WF, WA.

Für die Herstellung unserer Betone verwenden wir Gesteinskörnung entsprechend DIN 12620, Anhang G4 den erhöhten Anforderungen an leichtgewichtigen organischen Verunreinigungen. Das bedeutet, dass derartige Partikel aufschwimmen können. Sind höhere Anforderungen erforderlich, Preis auf Anfrage.

²Maschinelles Glätten wird bei Verwendung von Luftporenbeton nicht empfohlen.

*m = mittlere Festigkeitsentwicklung, s = schnelle Festigkeitsentwicklung, l = langsame Festigkeitsentwicklung

Preise Stand 01.01.2023 zuzügl. der gesetzl. Mehrwertsteuer, jeweils gültig für 1 m² verdichteten Beton. Es gelten unsere Allgemeinen Geschäftsbedingungen (AGB).

PREISLISTE 2023

SCHWENK Beton Südbayern

Eigenschaften bzw. Verwendungszweck	Expositions- klassen	Festigkeits- klassen	Konsistenz- klassen	Größt- korn	Pump- fähig	Stahlfaser- gehalt in kg/m ³	Festigkeits- entwick- lung*	Abruf-Nr.	Preis in EURO frei Bau je m ³ zzgl. MwSt.
-------------------------------------	-------------------------	-------------------------	------------------------	----------------	----------------	---	-----------------------------------	-----------	--

Faserbetone**

■ Stahlfaserbetone nach Zugabemenge (Stahlfasern in kg)

Für Betonböden, mäßige Wassersättigung	XC4, XF1, XA1	C25/30	F4	16	•	20	m	55342110	218,00
		C25/30	F4	16	•	25	m	55342100	226,00
		C25/30	F4	16	•	30	m	55342120	234,00
		C25/30	F5	16	•	20	m	55352110	220,00
		C25/30	F5	16	•	25	m	55352100	228,00
		C25/30	F5	16	•	30	m	55352120	236,00

Eigenschaften bzw. Verwendungszweck	Expositions- klassen	Festigkeits- klassen	Konsistenz- klassen	Größt- korn	Pump- fähig	Leistungs- klasse	Festigkeits- entwick- lung*	Abruf-Nr.	Preis in EURO frei Bau je m ³ zzgl. MwSt.
-------------------------------------	-------------------------	-------------------------	------------------------	----------------	----------------	----------------------	-----------------------------------	-----------	--

■ Stahlfaserbetone nach DAfStb-Richtlinie „Stahlfaserbeton“ (Leistungsklassen)

Für Betonböden, mäßige Wassersättigung und Frostangriff	XC4, XF1, XA1	C25/30	F4	16	•	L 0,9/0,6	m	55342172	auf Anfrage
		C25/30	F4	16	•	L 1,2/0,9	m	55342173	auf Anfrage
		C25/30	F4	16	•	L 1,5/1,2	m	55342174	auf Anfrage
Für Betonböden, mäßige Wassersättigung, Frost- und/oder Chloridangriff	XC4, XF1, XA1, XD1	C30/37	F4	16	•	L 1,2/0,9	m	56542173	auf Anfrage
		C30/37	F4	16	•	L 1,5/1,2	m	56542174	auf Anfrage
		C30/37	F4	16	•	L 1,8/1,5	m	56542175	auf Anfrage

Eigenschaften bzw. Verwendungszweck	Expositions- klassen	Festigkeits- klassen	Konsistenz- klassen	Größt- korn	Pump- fähig	Makro- fasern in kg/m ³	Festigkeits- entwick- lung*	Abruf-Nr.	Preis in EURO frei Bau je m ³ zzgl. MwSt.
-------------------------------------	-------------------------	-------------------------	------------------------	----------------	----------------	--	-----------------------------------	-----------	--

■ Makrofaserbetone nach Zugabemenge (Makrofasern in kg)

Makrofaserbetone für Betonböden	XC4, XF1, XA1	C25/30	F4	16	•	3,5	m	X5342135	224,00
		C25/30	F4	16	•	4,5	m	X5342145	234,00
Makrofaserbetone für Betonböden, mäßige Wassersättigung, Frostangriff ohne Taumittel	XC4, XF1, XA1, XD1	C30/37	F4	16	•	3,5	m	X6542135	231,00
		C30/37	F4	16	•	4,5	m	X6542145	241,00
Makrofaserbetone für Betonoberflächen, bei Frostangriff mit Taumitteln, hohe Wassersättigung	XC4, XF4 (LP), XA2, XD3 (LP)	C30/37	F3	16	•	3,5	m	X6932235	253,00

** Rabatt-Vereinbarungen gelten nicht für Faserbetone.

XA1, XA2, XA3: standardmäßig nur < 600 mg/l SO₂ abgedeckt, Angriff > 600 mg/l SO₂ auf Anfrage
Die aufgeführten Betone erfüllen die Anforderungen an die Feuchtigkeitsklassen WO, WF, WA.

Für die Herstellung unserer Betone verwenden wir Gesteinskörnung entsprechend DIN 12620, Anhang G4 den erhöhten Anforderungen an leichtgewichtigen organischen Verunreinigungen.
Das bedeutet, dass derartige Partikel aufschwimmen können. Sind höhere Anforderungen erforderlich, Preis auf Anfrage.

12 *m = mittlere Festigkeitsentwicklung, s = schnelle Festigkeitsentwicklung, l = langsame Festigkeitsentwicklung

Preise Stand 01.01.2023 zuzügl. der gesetzl. Mehrwertsteuer, jeweils gültig für 1 m³ verdichteten Beton. Es gelten unsere Allgemeinen Geschäftsbedingungen (AGB).

Eigenschaften bzw. Verwendungszweck	Expositions- klassen	Festigkeits- klassen	Rohdichte- klasse	Konsistenz- klassen	Größt- korn	Pump- fähig	Abruf-Nr.	Preis in EURO frei Bau je m ³ zzgl. MwSt.
-------------------------------------	-------------------------	-------------------------	----------------------	------------------------	----------------	----------------	-----------	--

Leichtbetone**

■ **Leichtbetone (nicht pumpfähig)**

Haufwerksporiger Leichtbeton für unbewehrte Betone in nicht betonangreifender Umgebung	X0	-	D 1,0	-	10		30001110	263,50
Gefügedichter Leichtbeton für unbewehrte Bauteile	X0	LC8/9	D 1,8	F4	10		31042170	222,50
		LC12/13	D 1,8	F4	10		32042170	230,50
Gefügedichter Leichtbeton für bewehrte Bauteile	XC1, XC2, XC3	LC16/18	D 1,4	F4	10		33242250	291,50
		LC16/18	D 1,6	F4	10		33242260	270,50
		LC16/18	D 1,8	F4	10		33242270	238,50
Gefügedichter Leichtbeton für bewehrte Bauteile mit mäßiger Wassersättigung	XC4, XF1, XA1	LC20/22	D 1,4	F4	10		34342250	311,50
		LC20/22	D 1,6	F4	10		34342260	289,50
		LC20/22	D 1,8	F4	10		34342270	258,50
		LC25/28	D 1,4	F4	10		35342250	313,50
		LC25/28	D 1,6	F4	10		35342260	291,50
		LC25/28	D 1,8	F4	10		35342270	263,50
		LC30/33	D 1,6	F4	10		36342260	318,50
LC30/33	D 1,8	F4	10		36342270	295,50		

■ **Leichtbetone (pumpfähig)**

Gefügedichter Leichtbeton für bewehrte Bauteile, mit mäßiger Wassersättigung	XC4, XF1, XA1	LC20/22	D 1,6	F6	10	•	34362260	309,50
		LC25/28	D 1,6	F6	10	•	35362260	311,50
Pumpfähige Leichtbetone erfordern eine Vorlaufzeit von 7 Arbeitstagen und sind nur bis zu einer Außentemperatur von + 3 °C lieferbar.								

** Rabatt-Vereinbarungen gelten nicht für Leichtbetone / Verfügbarkeit in den Werken auf Anfrage

PREISLISTE 2023

SCHWENK Beton Südbayern

Eigenschaften bzw. Verwendungszweck	Expositions- klassen	Festigkeits- klassen	Konsistenz- klassen	Größtkorn	Abruf-Nr.	Preis in EURO frei Bau je m ³ zzgl. MwSt.
-------------------------------------	-------------------------	-------------------------	------------------------	-----------	-----------	---

Sonderbaustoffe

■ Pflasterbetone

Erdfeuchte Betone	X0	C8/10	C1	16	11012190	172,00
		C12/15	C1	16	12012190	173,50
		C12/15	C1	8	12011190	179,50
		C20/25	C1	16	14012100	174,00
		C20/25	C1	8	14011100	180,00
Nach LB StB Bayern	X0	C25/30	C1	16	15012100	176,00
		C25/30	C1	8	15011100	182,00
Pflasterschlämme, Schlempe		-	C1	4	07060100	225,50

Eigenschaften bzw. Verwendungszweck	Konsistenz- klassen	Größtkorn	Abruf-Nr.	Preis in EURO frei Bau je m ³ zzgl. MwSt.
-------------------------------------	------------------------	-----------	-----------	---

■ Einkornbetone, nicht güteüberwacht

Einkornbetone	-	32	06013100	165,00
	-	16	06012100	167,00
	-	8	06011100	168,00

■ Füllmassen

Füllbinder zur Verfüllung von stillgelegten Erdtanks, alten Kanälen, Hohlräumen	sehr fließfähig	4	05000102	auf Anfrage
---	-----------------	---	----------	-------------

■ Dränbetone nach FGSV Merkblatt 827 und 947 auf Anfrage

Eigenschaften bzw. Verwendungszweck	Bindemittelgehalt kg/m ³	Konsistenz- klassen	Größtkorn	Abruf-Nr.	Preis in EURO frei Bau je m ³ zzgl. MwSt.
-------------------------------------	--	------------------------	-----------	-----------	---

■ **Sondermischungen, nicht güteüberwacht**

Erdfeuchte Sondermischung nach TRGS 613 mit chromatarmen Zement hergestellt (Grenzwert max. 2 ppm)	300	C1	4	80510130	194,50
	300	C1	8	80511130	192,50
	350	C1	4	80510135	200,50
	350	C1	8	80511135	198,50
	400	C1	4	80510140	206,50
	400	C1	8	80511140	204,50
	450	C1	4	80510145	212,50
	450	C1	8	80511145	210,50

Eigenschaften bzw. Verwendungszweck	Größtkorn	Abruf-Nr.	Preis in EURO frei Bau je m ³ zzgl. MwSt.
-------------------------------------	-----------	-----------	---

■ **Sand/Kies-Gemische** nicht güteüberwacht**

Sand	4	02000000	71,00
Kies	8	02001000	68,00
	16	02002000	67,00
	32	02003000	65,00
	0/8	02001001	69,00
Mischkies	0/16	02002001	68,00
	0/32	02003001	66,00
Sand-/Wassergemisch	0/4	05000000	71,00

** Rabatt-Vereinbarungen gelten nicht für Sand/Kies-Gemische.

Hinweis:

Sand/Kies-Gemische werden über die Zwangsmischer in unseren Transportbetonanlagen dosiert. Verunreinigungen durch Betonrückstände, sind daher nicht ausgeschlossen. Diese Gemische sind deshalb für Dachbekiesungen nicht geeignet.

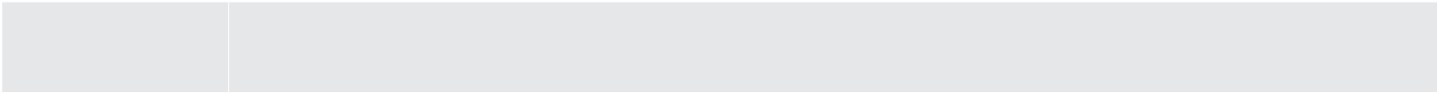
PREISLISTE 2023

SCHWENK Beton Südbayern

		Einheit	Euro
--	--	---------	------

Zulagen, Allgemeines und Service

Fracht	Der Frachtanteil (nicht skontierfähig) beträgt für Beton und Schüttgüter	je m ³	25,00
	Frachtzulage - über 15 bis 25 km vom Lieferwerk	je m ³	5,00
	Frachtzulage - über 25 km vom Lieferwerk	je m ³	auf Anfrage
Selbstabholer	Für Selbstabholer im Werk gewähren wir ab 1 m ³ einen Preisnachlass von	je m ³	5,00
Mindermenge	Bei Lieferungen unter 7,5 m ³ Beton oder Schüttgut je Fahrzeug (ausgenommen einer Restlieferung), berechnen wir für die auf 7,5 m ³ fehlende Menge einen Frachtausgleich von (Nachbestellungen gelten als Mindermenge)	je m ³	25,00
Lieferzeit	Bei Spätereinsatz Montag bis Freitag von 18:00 bis 22:00 Uhr berechnen wir eine Zulage von	je m ³	10,50
	mindestens jedoch	je Std.	160,00
	Bei Nachteinsatz Montag bis Freitag ab 22:00 Uhr berechnen wir eine Zulage von	je m ³	auf Anfrage
	mindestens jedoch	je Std.	250,00
	Bei Samstags Einsatz zwischen 06:00 Uhr und 12:00 Uhr berechnen wir eine Zulage von	je m ³	10,50
	mindestens jedoch	je Std.	160,00
	Lieferungen an Samstagen ab 12:00 Uhr sowie an Sonn- und Feiertagen		auf Anfrage
	Sondergenehmigung / behördliche Ausnahmegenehmigung		nach Aufwand
Entladezeit	Die Fahrmischer sind bei Ankunft auf der Baustelle sofort zu entladen. Die Entladezeit wird mit GPS-gesteuerten Statusgebern im Fahrmischer ermittelt. Handschriftliche auf dem Lieferschein vermerkte Zeiten sind nur Richtwerte. Bei Entladezeiten von mehr als 5 Min./m ³ berechnen wir eine Zulage von	je Min.	1,50
Wartezeit	Entstehen durch verzögerten Beginn der Entladung Wartezeiten, behalten wir uns die Berechnung wie folgt vor	je Min.	1,50
Abnahmeverweigerung	Für Abbestellungen von disponierten Mengen nach 16:00 Uhr am Vortag sowie Abbestellungen von disponierten Mengen am Liefertag berechnen wir die Kosten anhand unserer Aufwendungen	je m ³	nach Aufwand
Entsorgung von Rückbeton	Wird die Abnahme einer Lieferung ohne unser Verschulden verweigert oder die bestellte Menge und angelieferte Menge nicht voll abgenommen, so gilt der Auftrag als ausgeführt. Die Betonmenge wird voll berechnet, ebenso eventuelle Folgekosten. Für die Rücknahme von Beton berechnen wir zusätzlich zum vereinbarten Listenpreis unseren Aufwand von	je m ³	60,00
Saisonzulage	In der Zeit vom 01.12. bis 15.03. des Folgejahres berechnen wir eine saisonbedingte Zulage von	je m ³	6,00
Temperaturzulage	Steigt die Temperatur des Frischbetons witterungsbedingt über 30 Grad Celsius so sind wir berechtigt, die Lieferung zu verweigern. Auf Anfrage kann, mit ausreichend Vorlaufzeit, die Kühlung des Betons vereinbart werden.		nach Aufwand
Veränderung von Frischbetoneigenschaften	Verzögerer: Verlängerte Verarbeitbarkeitszeit bis zu 3 Std.	je m ³	6,00
	Verzögerer: Für die Verlängerung der Verarbeitbarkeitszeit über 3 Stunden sind erweiterte Eignungsprüfungen gemäß Verzögerer-Richtlinie des DAfStB erforderlich.	je m ³	auf Anfrage
	Veränderung des Betons durch die Baustelle über die Rezeptur hinaus ist nach DIN EN 206-1/DIN 1045-2 untersagt (Zugabe von Wasser, Zusatzmittel, Zusatzstoffe oder anderen Mitteln). Werden in Abstimmung mit dem Lieferanten, Zusatzstoffe oder Zusatzmittel bauseits gestellt, berechnen wir Mischkosten von	je m ³	5,00
	Für die Änderung der Zementart für langsamere Festigkeitsentwicklung (niedrige Hydrationswärme) berechnen wir	je m ³	3,00
	Für die Änderung der Zementart für schnellere Festigkeitsentwicklung (kurze Ausschulfristen / höhere Frühfestigkeit) berechnen wir	je m ³	3,00
Klimaschutzabgabe	Mehrkosten des nationalen Emissionshandels auf Gebäude und Verkehr inkl. des europäischen Emissionshandels	je m ³	3,50
Mautabgabe	Aufgrund der gesetzlichen Mautabgabe berechnen wir eine Zulage ohne CO ₂ -Komponente von	je m ³	2,00
Rohstoffzulage	Aufgrund der aktuellen Situation im Beschaffungsmarkt berechnen wir eine temporäre Zulage von	je m ³	10,00
Kraftstoff-/ Energiezulage	Aufgrund der aktuellen Situation im Energiemarkt berechnen wir eine temporäre Zulage von	je m ³	4,50
Rüttler	Für die Bereitstellung eines Rüttlers, bieten wir ausschließlich in der Region Ingolstadt an (vorbehaltlich der Verfügbarkeit), berechnen wir von der Abholung des Rüttlers im Werk bis zur Rückgabe im Werk durch den Kunden:		
	bis 10 m ³	pauschal	50,00
	ab 10 m ³	je m ³	5,00
Lieferscheinausdruck	Für Soll-/Istwerte z. B. bei vorgegebener Rezeptur (Beton nach Zusammensetzung gemäß DIN EN 206-1/DIN 1045-2) und für den Ausdruck des Chargenprotokolls auf dem Lieferschein berechnen wir	je m ³	3,00



Zusätzliche Hinweise und Informationen

Mautabgabe	Die Bundesregierung sieht für 2023 bei der Mautabgabe gesetzlich eine zusätzliche CO ₂ -Komponente vor. Sofern diese final verabschiedet ist werden wir die CO ₂ -Komponente entsprechend in Rechnung stellen.
Lieferzeit	Öffnungszeiten: Montag bis Freitag von 06:00 bis 18:00 Uhr (Einsatzzeiten außerhalb der Öffnungszeiten werden separat vereinbart)
Veränderung von Frischbetoneigenschaften	Für erdfeuchte Betone und Mischungen übernehmen wir für die Verarbeitbarkeitszeit keine Gewährleistung. Die Gewährleistung ist ausgeschlossen, wenn der Kunde der Ware vor oder während der Verarbeitung eigene Zusätze (Kunststofffasern, Stahlfasern, Wasser, Stabilisatoren usw.) beimischt. Dies gilt auch, wenn die Beimischung im Werk, auf der Baustelle vom und oder im Auftrag des Kunden erfolgt.
Bestellungen	Unsere Fahrer dürfen keine verbindlichen Bestellungen entgegennehmen.
DGUV Verordnung	Gemäß DGUV Vorschrift 70 §37 Abs. 3, §38 Abs. 1 ist das Ziehen des Betons mittels Fahrmischer untersagt. Gemäß DGUV Vorschrift 70 §46 Abs. 1 ist das Rückwärtsfahren nur mit Einweiser erlaubt.

Qualitätssicherung, Qualitätsüberwachung | Für erdfeuchte Betone und Mischungen übernehmen wir für die Verarbeitbarkeitszeit keine Gewährleistung. Unsere Produkte, nach DIN 1045-2, unterliegen der ständigen Produktionskontrolle gemäß DIN EN 206-1/DIN 1045-2 (Eigen- und Fremdüberwachung). Die werkseigene Produktions- und Konformitätskontrolle unserer Werke wird von unserer ständigen Betonprüfstelle SCHWENK Technologiezentrum durchgeführt. Die Überwachung und Bewertung der werkseigenen Produktionskontrolle sowie die Zertifizierung unserer Produkte erfolgt durch den Bayerischen Baustoffüberwachungs- und Zertifizierungsverein (BAYBÜV e.V.).

Preisgleitklausel | Material- und Energiepreiserhöhungen während der Vertragslaufzeit sowie Kostensteigerungen aufgrund gesetzlicher oder behördlicher Reglementierungen werden ab dem Datum ihrer Einführung berechnet.

Zusätzlich unterjährig anfallende Kosten des Klimaschutzes, insbesondere Mehrkosten aus dem Emissionshandel, erhöhen unmittelbar die vereinbarten Konditionen.

PREISLISTE 2023

SCHWENK Beton Südbayern

Reichweite bis	Rohr/ Schlauch bis 24 m	bis 32 m	bis 36 m	bis 43 m	bis 52 m	bis 60 m
----------------	-------------------------------	----------	----------	----------	----------	----------

Pumpenpreise

■ Mietpreise für Betonpumpen mit Verteilermasten, Schlauch- und Rohrleitungspumpen

Preise in EURO zzgl. MwSt.							
Vorlauf bei Bestellung		48 Std.	48 Std.	48 Std.	72 Std.	72 Std.	96 Std.
Grundpreis (An- und Abfahrt)*	je Einsatz	80,00	105,00	105,00	130,00	130,00	135,00
Mindestrechnungsbetrag*	je Einsatz	495,00	620,00	815,00	1.056,00	1.400,00	2.200,00
Klimaschutzabgabe* (Mindestbetrag 20,00 € je Einsatz)	je m³	0,40	0,40	0,40	0,40	0,40	0,40
Dieselizehulage* (Mindestbetrag 19,50 € je Einsatz)	je m³	0,65	0,65	0,65	0,65	0,65	0,65
Nutzungspreis nach Fördermenge (zzgl. zum Grundpreis)	bis 20,00 pauschal	577,00	726,00	858,00	1.109,00	1.400,00	2.200,00
	bis 30,00 pauschal	660,00	790,00	957,00	1.177,00	1.457,00	2.263,00
	bis 50,00 je m³	21,50	23,50	27,90	34,40	38,80	43,90
	bis 75,00 je m³	20,30	22,00	26,60	31,90	35,70	42,80
	bis 100,00 je m³	19,30	21,30	25,40	29,90	32,90	42,10
	bis 250,00 je m³	17,60	19,80	23,80	26,30	31,50	40,10
über 250,00 je m³	16,40	18,70	22,00	24,20	29,30	39,30	
Mindestfördermenge	m³/Std.	20,00	25,00	25,00	30,00	35,00	35,00
Stundensatz-Abrechnung auch bei Wartezeit	je Std.	320,00	357,00	418,00	517,00	698,00	950,00

Die Abrechnung der Stundensätze erfolgt bei Unterschreitung der jeweiligen Mindestfördermenge.

Grundlage der Abrechnung sind - vor bestelltem Pumpbeginn bis Abfahrt Baustelle - 45 Min. bis zur 43 m Pumpe und 60 Min. bis zur 60 m Pumpe.

■ Sonderleistungen und Zulagen*

Preise in EURO zzgl. MwSt.							
Standortwechsel auf der Baustelle	je Stk	95,00	105,00	115,00	130,00	140,00	165,00
Keine Reinigung am Einsatzort**	pauschal	350,00	350,00	350,00	400,00	400,00	400,00
Kurzfristige Stornierung < 24 Stunden	pauschal	320,00	396,00	522,00	649,00	904,00	1.441,00
Vergebliche Anfahrt	pauschal	450,00	566,00	748,00	924,00	1.292,00	2.062,00
Reinigungspool (zum Verbleib auf der Baustelle)	pauschal	85,00	85,00	85,00	85,00	85,00	85,00
Faserbetone	je m³	5,00	5,00	5,00	5,00	5,00	5,00
Rohr-/ Schlauchleitung DN 75 bis DN 100	je lfm	10,50	10,50	10,50	10,50	10,50	10,50
Reduzierung/ Bogen	je Stk	25,00	25,00	25,00	25,00	25,00	25,00
Betonabsperrventil	pauschal	31,50	31,50	31,50	31,50	31,50	31,50
ohne Hilfspersonal Auf-/ Abbau von Rohr-/ Schlauchleitung	je lfm	6,00	6,00	6,00	6,00	6,00	6,00
An-/ Abtransport zusätzlich benötigter Rohr-/ Schlauchleitung und mech. Rundverteiler	Fahrt bis 75 km	600,00	600,00	600,00	600,00	600,00	600,00
Begleitfahrzeug	pauschal	nach gesetzlichen Auflagen, mindestens jedoch 480 Euro					
Einsatz 2. Maschinist ohne Fahrzeug	je Std.	69,00	69,00	69,00	69,00	69,00	69,00
Notwendiger Personalwechsel (Pause)	pauschal	300,00	300,00	300,00	300,00	300,00	300,00
Nachtzuschlag** Montag bis Freitag ab 20:00 bis 06:00 Uhr	je Std.	60,00	60,00	60,00	60,00	60,00	60,00
Samstagszuschlag** von 06:00 bis 20:00 Uhr	je Std.	60,00	60,00	60,00	60,00	60,00	60,00
Sonn- und Feiertagszuschlag**	je Std.	nach Vereinbarung					
Baustellenbesichtigung	pauschal	250,00 Euro (entfällt bei Einsatz der Betonpumpe)					

* Grundpreis für An-/ Abfahrt, Mindestrechnungsbetrag, Klimaschutzabgabe, Dieselizehulage, Sonderleistungen und Zulagen sind nicht rabattierbar unabhängig von evtl. Nachlässen.

** Bei Einsätzen nach 17 Uhr sowie Samstag / Sonntag und bei Sonderbetone (Faserbeton, Leichtbeton, Recyclingbeton etc.) muss eine Reinigungsmöglichkeit auf der Baustelle bereitgestellt werden!

Weicht die tatsächlich gepumpte Menge um mehr als 20 %, mindestens aber um 20 m³ von der bestellten Menge ab, berechtigt dies zur Erhebung eines Zuschlages von 25 % auf die Gesamtleistung.

Bemerkungen

Bauseits sind zu stellen:

A Einwandfreier, tragfähiger Zufahrtsweg und ausreichend großer Aufstellplatz der Betonpumpe.

B Keine Fahrzeuge oder sonstige gefährdete Teile im Spritzbereich der Betonpumpe.

C Genügend Hilfskräfte (mind. 2 Mann) zum Auf- und Abbau sowie Reinigen von benötigter Schlauch-/ Rohrleitung.

D Geschultes Einweisungspersonal für die Fahrmaschinisten an die Betonpumpe.

E Ein Wasseranschluss und eine Möglichkeit zum Reinigen der Pumpe / Rohrleitung, sowie zur Ablagerung der Betonreste auf der Baustelle.

Bestellung von Betonpumpen

Bei der Bestellung von Betonpumpen bitten wir um folgende Angaben:

- Welche Mastgröße wird benötigt?**
 Beachten Sie hierbei bitte, dass die Angaben der Mastgröße immer die Reichhöhe bedeutet. Eine Betonpumpe M 24 hat eine Reichhöhe von 24 m und eine Reichweite von ca. 20 m. Der Mast beginnt hinter dem Führerhaus. Deshalb sind bei der Bemessung der Mastgröße zu dem von der Baugrube notwendigen Sicherheitsabstand beim Aufstellen (siehe Sicherheit) ca. 2 - 3 m dazu zu rechnen.
- Wann soll die Betonage stattfinden?**
 Zeitpunkt des Mietbeginns (Tag, Stunde)
- Welchen Beton wollen Sie pumpen?**
 Betonmenge, Festigkeit und Konsistenz, Größtkorn
- Wie lautet die Anschrift der Baustelle?**
- Gibt es bei der Anfahrt zur Baustelle Schwierigkeiten für die Betonpumpen?**
 z.B. enge Straßen, kleine Brücken, geringe Durchfahrts Höhen, Oberleitungen (Strom, Telefon)
- Wer ist der Rechnungsempfänger?**
 Bitte achten Sie bei den Angaben auf die vollständige Firmierung.
- Wer liefert den Beton?**
 Gerne rufen wir den Beton für Sie ab. Somit ist sichergestellt, dass bei eventuellen Verzögerungen der Beton nicht auf der Baustelle warten muss.
- Um welches Bauteil handelt es sich?**
 Fundament, Boden, Decke, Wand oder Schalung
- Mit welcher Einbauezeit rechnen Sie?**
- Werden zusätzliche Rohrleitungen, Schläuche oder ein Rundverteiler benötigt?**

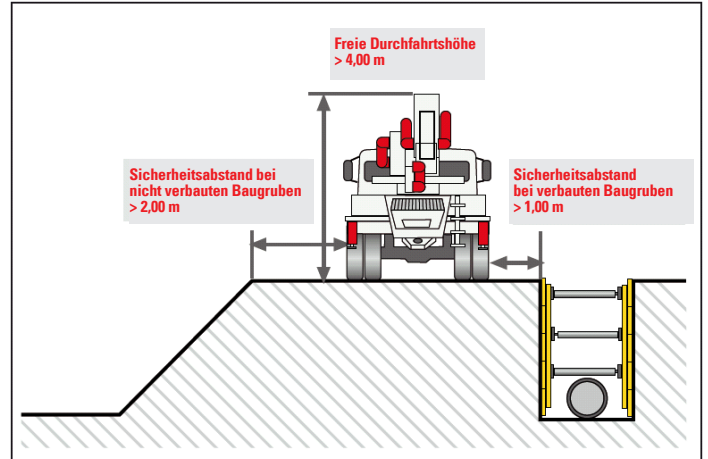
Zur Auswahl der für Sie am besten geeigneten Pumpe sowie zur Planung des Pumpeneinsatzes auf der Baustelle finden Sie hier die Daten verschiedener Pumpen als Anhaltspunkt. Die genauen Daten der disponierten Pumpe erfragen Sie bitte bei uns.

Mastgröße	M 24	M 32	M 36	M 43	M 52	M 60
-----------	------	------	------	------	------	------

Technische Daten

Reichhöhe	23,60 m	31,70 m	35,60 m	42,30 m	52,00 m	59,10 m
Reichweite	19,70 m	27,70 m	31,70 m	37,55 m	48,10 m	54,10 m
Reichtiefe	14,50 m	20,70 m	23,70 m	29,20 m	38,10 m	44,40 m
Ausfalthöhe	4,90 m	5,94 m	8,70 m	8,55 m	10,40 m	14,20 m
Abstützbreite vorne	5,60 m	6,42 m	6,30 m	7,95 m	10,50 m	9,40 m
Abstützbreite hinten	2,60 m	4,18 m	6,50 m	8,30 m	9,90 m	12,70 m
Stützdruck vorne	150 kn	200 kn	180 kn	240 kn	340 kn	360 kn
Stützdruck hinten	90 kn	200 kn	185 kn	240 kn	350 kn	335 kn
Fahrzeughöhe	4,00 m	4,00 m	4,00 m	4,00 m	4,00 m	4,00 m
Fahrzeuglänge	10,10 m	9,94 m	11,31 m	11,55 m	14,30 m	13,40 m

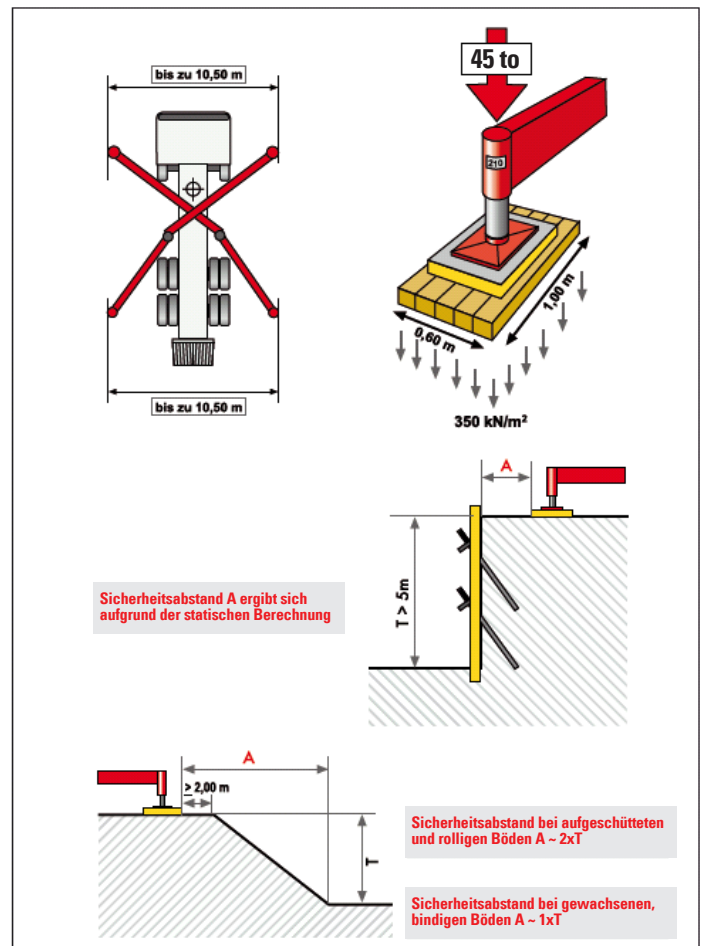
Zufahrtswege



Die Zufahrtswege müssen für das Maschinengewicht von bis zu 63 t und die Maschinenhöhe von ca. 4,00 m geeignet sein.

Aufstellungsort

Die Stützen müssen vollständig auf festem Untergrund stehen, da sehr hohe Belastungen auftreten. Den Platzbedarf können Sie der Tabelle (siehe unten) entnehmen.



Allgemeine Geschäftsbedingungen (AGB)

A. Allgemeine Bedingungen

1. Anwendungsbereich

- 1.1 Die vorliegenden Allgemeinen Geschäftsbedingungen (die „**AGB**“) gelten für sämtliche Angebote, Bestellungen und Verträge über den Verkauf von Waren oder Dienstleistungen (die „**Leistungen**“) durch die Transportbetongesellschaft oder ihre jeweiligen Rechtsnachfolger (nachfolgend gemeinsam der „**Verkäufer**“) im Geschäftsverkehr mit Unternehmern im Sinne des § 14 BGB, juristischen Personen des öffentlichen Rechts oder einem öffentlich-rechtlichen Sondervermögen (gemeinsam der „**Kunde**“).
- 1.2 Die AGB gelten für sämtliche Leistungen, im Rahmen laufender Geschäftsbeziehungen auch für zukünftige, selbst wenn diese Bedingungen nicht mehr ausdrücklich vereinbart werden.
- 1.3 Die AGB gelten für alle Vertragsbeziehungen. Daneben gelten:
 - 1.3.1 für Verkauf von Baustoffen, insbesondere Transportbeton, Werkfrischmörtel, Sonderprodukte und sonstige Sachen die AGB für den Verkauf (s. unten B.) (die „**Verkaufs-AGB**“), und
 - 1.3.2 für den Einsatz von Betonfördergeräten (s. unten C.) (die „**BFG-AGB**“).
- 1.4 Sollten durch den Verkäufer Leistungen eines Betonpumpendienstleisters lediglich vermittelt werden, welche durch den betreffenden Betonpumpendienstleister selbst abgerechnet werden, so richtet sich die Vertragsbeziehung zwischen dem Kunden und dem Betonpumpendienstleister nach den zwischen diesen vereinbarten Bedingungen. Der Verkäufer übernimmt insoweit keine Verantwortung für die Leistungserbringung durch den Betonpumpendienstleister.

2. Abwehrklausel

Soweit nicht ausdrücklich eine andere vertragliche Vereinbarung getroffen wird, gelten ausschließlich die in Ziffer A. 1 genannten Bedingungen in ihrer jeweils aktuellen Fassung, welche unter www.schwenk.de und dort in der Rubrik „Downloads“ abrufbar sind, oder welche der Verkäufer dem Kunden auf Anfrage übersenden wird. Andere Regelungen, insbesondere die Allgemeinen Geschäftsbedingungen des Kunden, werden nicht Vertragsbestandteil, auch wenn der Verkäufer ihnen nicht ausdrücklich widersprochen hat oder eine Leistung vorbehaltlos ausführt.

3. Lieferzeiten und Lieferfristen

- 3.1 Lieferzeiten und Lieferfristen gelten, soweit sie nicht ausdrücklich als Fixtermine vereinbart sind, nur annähernd. Mit Ausnahme vereinbarter Fixtermine gerät der Verkäufer im Falle der Überschreitung von Terminen und Fristen nur durch Mahnungen des Kunden in Verzug.
- 3.2 Bei Lieferungen auf Abruf muss dieser spätestens 24 Stunden vor Lieferung und spätestens bis 14.00 Uhr an dem der Lieferung vorangehenden Werktag (im Bundesland, in welchem das Lieferwerk seinen Sitz hat) unter Angabe der Sorten- und Abrufnummer, der Daten des Kunden, der Anschrift und der Telefonnummer der Entladestelle, des Liefertermins, der Entladeart (Kran, Pumpe, Direktleitung etc.), der Dauer der Entladung und des Verwendungszwecks erfolgen. Der Lieferabruf wird nur wirksam, wenn er vom Verkäufer (auch mündlich oder fernmündlich) bestätigt wird. Der Verkäufer haftet nicht für die Folgen verspäteter oder unrichtiger Abrufe.
- 3.3 Verzögert sich die Anlieferung zu einem vereinbarten Lieferzeitpunkt wesentlich, so wird der Verkäufer den Kunden hierüber informieren. Der Verkäufer gerät in diesem Fall nicht in Verzug, es sei denn der Verkäufer hat den Umstand, der die Anlieferung verzögert hat, zu vertreten.
- 3.4 Alle Lieferzeiten verstehen sich, unbeschadet anderweitiger Bestimmungen dieser AGB, mit Rücksicht auf einen allfälligen Stoßbetrieb mit einer Toleranz von einer Stunde. Falls vor der Entladung am Bestimmungsort auf Veranlassung des Kunden ein Probenentnahme erfolgt, ist der Zeitpunkt der Probeentnahme der relevante Zeitpunkt für die Bestimmung der Rechtzeitigkeit der Lieferung.
- 3.5 Holt der Kunde die Ware beim Verkäufer ab, so erfolgt die Beladung der Fahrzeuge während der üblichen Verladezeiten und der Reihenfolge des Eintreffens der Fahrzeuge.
- 3.6 In Fällen höherer Gewalt i.S.d. Ziffer A. 4.2 verlängern sich die Lieferfristen und verschieben sich die Termine entsprechend deren Auswirkungen. Gleiches gilt für eine vom Kunden für die Lieferung gesetzte Frist, insbesondere Nachfristen gemäß §§ 281 Abs. 1, 323 Abs. 1 BGB. Diese Fristverlängerung tritt auch dann ein, wenn sich der Verkäufer mit einer Lieferung bereits im Verzug befindet. Der Verkäufer wird dem Kunden derartige Verzögerungen möglichst frühzeitig unter Angabe des voraussichtlichen Beginns und Endes mitteilen.

4. Verzug

- 4.1 Im Falle des Verzugs des Verkäufers ist der Kunde zum Rücktritt berechtigt, wenn er fruchtlos eine angemessene Nachfrist gesetzt hat.
- 4.2 Der Verkäufer haftet für Verzugsschäden nicht bei leichter Fahrlässigkeit und höherer Gewalt. Als Fälle höherer Gewalt gelten auch Verzögerungen bei der Anlieferung von Roh-, Hilfs- und Betriebsstoffen, Verzögerungen aufgrund von Transportbehinderungen wie längere Verkehrsstaus oder Straßensperrungen, Unterbrechungen oder tiefgreifende Störungen der Energieversorgung, Betriebsstörungen, Streiks oder Aussperrungen.

5. Preise und Zahlungsbedingungen

- 5.1 Vorbehaltlich einer anderen Vereinbarung gelten die Preise der am Tage der Lieferung oder Abholung gültigen Preisliste, frei vereinbartem Liefer- oder Abholort, zuzüglich der jeweils geltenden gesetzlichen Mehrwertsteuer. Die jeweils aktuelle Fassung der Preisliste ist unter www.schwenk.de und dort auf der Unterseite der jeweiligen Transportbetongesellschaft abrufbar.
- 5.2 Die Preisangaben für Transportbeton beziehen sich, wenn in der Preisliste nichts anderes angegeben ist, jeweils auf 1 m³ verdichteten Beton und verstehen sich zuzüglich der in der Preisliste vorgesehenen Leistungszuschläge, welche nach dem tatsächlichen Anfall der dort ausgewiesenen Zuschläge (z.B. Saisonzuschlag, Mindermengen, Heizen, Wartezeiten etc.) berechnet werden, ohne dass es einer gesonderten Vereinbarung bedarf.
- 5.3 Der Kunde hat dafür Sorge zu tragen, dass bei der Anlieferung eine vertretungsberechtigte Person die Lieferung annimmt, die angelieferten Mengen kontrolliert und beides auf dem Lieferschein des Verkäufers bestätigt.
- 5.4 Zur Berechnung kommen die bei der Auslieferung oder Abholung festgestellten Mengen laut dem Lieferschein, es sei denn, der Kunde weist eine eventuell abweichende Menge nach.

- 5.5 Bei einer Steigerung von Material- und Rohstoffpreisen, Löhnen und Gehältern, Frachten, Herstellkosten zwischen Vertragsschluss einerseits und Auslieferung oder Abholung andererseits ist der Verkäufer berechtigt, die vereinbarten Preise entsprechend der Steigerung unter Berücksichtigung einer etwaigen Senkung der Preise anderer Kostengruppen anzuheben. Auf Verlangen hat der Verkäufer dem Kunden die relevanten Preisfaktoren und deren konkrete Erhöhung nachzuweisen.
 - 5.6 Zuschläge (wie etwa für bestimmte Frachtkosten, Mindermengen/Frachtausgleich, Liefer-/Entladezeiten, Verarbeitbarkeitszeiten etc.), Sonderleistungen und/oder Nebenleistungen werden nach der jeweils bei Vertragsschluss gültigen Preisliste des Lieferwerkes zusätzlich berechnet. Etwaige Mehraufwendungen, die durch öffentlich-rechtliche Änderungen begründet sind, werden ab Inkrafttreten auf die Einzelpreise umgelegt (z. B. Einführung der Maut auf von der Lieferung betroffenen Bundesstraßen).
 - 5.7 Zurückbehaltungsrechte stehen dem Kunden nicht zu, es sei denn, die Gegenforderung, auf die sich das Zurückbehaltungsrecht stützt, ist rechtskräftig festgestellt oder vom Verkäufer anerkannt. In diesem Fall wird die Geltendmachung des Zurückbehaltungsrechts erst nach Ablauf einer Woche wirksam. Die Einschränkungen der Geltendmachung von Zurückbehaltungsrechten nach Ziffer A. 5.6 Satz 2 der AGB gelten nicht, soweit das Zurückbehaltungsrecht auf demselben Vertragsverhältnis wie die Forderung beruht.
 - 5.8 Die Aufrechnung durch den Kunden ist nur mit einer von dem Verkäufer anerkannten, unbestrittenen oder rechtskräftig festgestellten Forderung zulässig. Der Verkäufer ist berechtigt, gegen Forderungen des Kunden mit eigenen Forderungen aufzurechnen. Der Verkäufer hat zudem das Recht, mit Forderungen von mit dem Verkäufer gemäß § 15 AktG verbundenen Unternehmen gegen Forderungen des Kunden aufzurechnen (Konzernaufrechnung). Auf Verlangen des Kunden wird der Verkäufer unverzüglich die mit ihm verbundenen Unternehmen benennen.
 - 5.9 Der Kunde kann Ansprüche, egal welcher Art, gegen den Verkäufer nur mit dessen schriftlicher Zustimmung an Dritte abtreten oder verpfänden.
 - 5.10 Bei der ersten Teilzahlung wird der auf die Gesamtzahlung zu entrichtende Mehrwertsteuerbetrag fällig.
 - 5.11 Gerät der Kunde in Verzug, so ist der Verkäufer berechtigt, nach fruchtlosem Ablauf einer angemessenen Nachfrist sämtliche Forderungen aus der Geschäftsbeziehung fällig zu stellen.
 - 5.12 Wird nach Abschluss des Vertrages erkennbar, dass der Zahlungsanspruch durch mangelnde Leistungsfähigkeit des Kunden gefährdet ist, stehen dem Verkäufer die Rechte aus § 321 BGB (Unsicherheitseinrede) zu. Der Verkäufer ist dann auch berechtigt, alle unverjährten Forderungen aus den laufenden Geschäftsverbindungen mit dem Kunden fällig zu stellen. Im Übrigen erstreckt sich die Unsicherheitseinrede auf alle weiteren ausstehenden Lieferungen und Leistungen aus der Geschäftsverbindung mit dem Kunden. Wenn die mangelnde Leistungsfähigkeit des Kunden anhand objektiver Umstände erkennbar wird und dadurch die Ansprüche des Verkäufers gefährdet werden, kann der Verkäufer vom Kunden auch Vorauszahlungen oder angemessene Sicherheit verlangen.
- ### 6. Haftung
- 6.1 Für Schäden aus Verletzung des Lebens, des Körpers oder der Gesundheit haftet der Verkäufer uneingeschränkt nach den gesetzlichen Vorschriften. Das Gleiche gilt für die Haftung des Verkäufers bei Vorsatz oder grober Fahrlässigkeit. Im Übrigen haftet der Verkäufer nicht für einfache Fahrlässigkeit und einfache Fahrlässigkeit von Erfüllungsgehilfen.
 - 6.2 Neben der Haftung nach Ziffer A. 6.1 haftet der Verkäufer auch in Fällen einfacher Fahrlässigkeit für die Verletzung wesentlicher Vertragspflichten. Wesentliche Vertragspflichten im vorstehenden Sinn liegen vor, wenn sie sich auf eine Pflicht beziehen, deren Erreichung die ordnungsgemäße Durchführung des Vertrages überhaupt erst ermöglicht und auf deren Einhaltung der Kunde regelmäßig vertrauen darf. Bei der auf einfacher Fahrlässigkeit beruhenden Verletzung wesentlicher Vertragspflichten haftet der Verkäufer jedoch begrenzt auf den vertragstypischen, vorhersehbaren Schaden, es sei denn, es handelt sich um Schadensersatzansprüche des Kunden aus einer Verletzung des Lebens, des Körpers, der Gesundheit oder aufgrund zwingender gesetzlicher Vorschriften.
 - 6.3 Die vorstehenden Regelungen gelten auch für andere als vertragliche Schadensersatzansprüche, mit Ausnahme der Ansprüche nach dem Produkthaftungsgesetz, die unberührt bleiben. Sie gelten entsprechend zu Gunsten der Arbeitnehmer, Vertreter, Erfüllungs- und Verrichtungsgehilfen des Verkäufers.
- ### 7. Verjährung
- Sämtliche vertraglichen und außervertraglichen Ansprüche des Kunden verjähren in einem (1) Jahr ab dem gesetzlichen Verjährungsbeginn. Diese Verjährungsfrist findet keine Anwendung auf vorsätzlich oder grob fahrlässig verursachte Schäden, auf Schäden an Leben, Körper und Gesundheit und soweit gesetzliche Verjährungsbestimmungen, insbesondere nach § 438 Abs. 1 Nr. 2 BGB, zwingend anzuwenden sind.
- ### 8. Sonstiges
- 8.1 Der Kunde willigt ein, dass der Verkäufer seine übermittelten personenbezogenen Daten, soweit zur Vertragsabwicklung erforderlich und im Rahmen der datenschutzrechtlichen Bestimmungen zulässig, im Wege der elektronischen Datenverarbeitung erhebt und verarbeitet.
 - 8.2 Sollten einzelne Bestimmungen der AGB unwirksam sein, bleiben die übrigen Bestimmungen hiervon unberührt.
 - 8.3 Für alle vertraglichen und damit im Zusammenhang stehenden außervertraglichen Streitigkeiten der Parteien sind die am Hauptsitz des Verkäufers örtlich zuständigen Gerichte ausschließlich zuständig.
 - 8.4 Es gilt deutsches Recht unter Ausschluss des CISG und des Kollisionsrechts.

Allgemeine Geschäftsbedingungen (AGB)

B. Bedingungen für Verkauf

1. Anwendungsbereich

- 1.1 Die nachfolgenden Bestimmungen gelten für den Verkauf von Baustoffen, insbesondere Transportbeton, Werkfrischmörtel, Sonderprodukte und sonstige Sachen (die „**Verkaufs-AGB**“).
- 1.2 Die Verkaufs-AGB gehen den AGB insoweit vor, als sie von den AGB abweichende oder zusätzliche Bestimmungen beinhalten.

2. Anlieferung; Befreiung von der Lieferpflicht

- 2.1 Es obliegt dem Kunden, dafür zu sorgen, dass die Entladestelle zwecks Anlieferung gefahrlos an- und abgefahren werden kann und über ausreichend befestigte, tragfähige und mit schweren Lastwagen (bis 40 t) befahrbare Wege ungehindert erreicht werden kann. Der Kunde ist verpflichtet, eventuell für die Anfahrt erforderliche Ausnahme- und Sondergenehmigungen auf seine Kosten zu beschaffen. Die Entladestelle muss zur Anlieferung betriebs- und annahmefähig sein. Der Kunde ist verpflichtet, eine bevollmächtigte Person zur Einweisung in die Entladestelle, zur Entgegennahme der Lieferpapiere und zur Unterzeichnung des Lieferscheins bereitzustellen, welche auch die Verantwortung für eine eventuelle Mängelrüge trägt.
- 2.2 Der Kunde stellt sicher, dass die Entladung unverzüglich, zügig und ohne Gefahr für Fahrzeug und Person erfolgen kann. Der Kunde gibt dem Verkäufer im Bereich der Entladestelle die Möglichkeit, das Fahrzeug zu reinigen und stellt die Entsorgung des Schmutzwassers sicher.
- 2.3 Eine Verletzung der vorstehenden Verpflichtungen nach Ziffer B. 2.1 und 2.2 berechtigt den Verkäufer nach eigenem Ermessen zu Lasten und auf Gefahr des Kunden zu handeln, ohne dass dieser Schadensersatzansprüche geltend machen kann. Der Verkäufer ist insbesondere berechtigt, bei einer Verletzung der vorgenannten Verpflichtungen die Auslieferung einer angefahrenen Menge zu unterlassen, diese zu entsorgen sowie Fracht und/oder Wartezeiten ebenso wie angefallene Entsorgungskosten dem Kunden zusätzlich zum Warenwert in Rechnung zu stellen.
- 2.4 Werden vom Kunden Betonieretappen abgesagt oder verschoben, ist der Verkäufer berechtigt, die dadurch veranlassten Kosten in Rechnung zu stellen.
- 2.5 Steigt die Temperatur des Transport-/Frischbetons oder Werkfrischmörtels witterungsbedingt auf 30° Celsius oder mehr an, so ist der Verkäufer berechtigt, die Lieferung zu verweigern; zu einer Nachholung der Lieferung ist der Verkäufer in diesem Fall nur verpflichtet, wenn und soweit dies die Kapazitätenplanung des Lieferwerkes zulässt. Der vorstehende Satz gilt entsprechend bei Frost, wenn auf Grund der tiefen Temperaturen eine ordnungsgemäße Produktion und/oder Lieferung nicht möglich ist. Die Durchführung von Abhilfemaßnahmen, z.B. Kühlung des Betons, bedarf einer gesonderten Vereinbarung.

3. Gefahrübergang

- 3.1 Bei Anlieferung erfolgt der Gefahrübergang mit Übergabe am Bestimmungsort. Der Kunde hat dafür Sorge zu tragen, dass zur Wahrung etwaiger Ansprüche gegen den jeweiligen Frachtführer der Sachverhalt vor der Entladung durch eine neutrale Person oder auf andere Weise beweiskräftig festgestellt wird.
- 3.2 Bei Abholung durch im Auftrag des Kunden oder dessen Abnehmer fahrende Fahrzeuge oder durch den Kunden selber geht die Gefahr zu dem Zeitpunkt über, zu welchem die Ware die Verladestelle (z. B. Mischturm, Verladeband, u. Ä.) des Lieferwerkes verlassen hat.
 - 3.2.1 Für Schäden, die durch oder während des Transports der Ware entstehen sowie Verluste ist der Verkäufer nicht verantwortlich. Dies gilt auch für Schäden, die durch verunreinigte oder ungeeignete Fahrzeuge und Lademittel entstehen.
 - 3.2.2 Zur Abholung eingesetzte Fahrzeuge müssen in ihrer technischen Ausrüstung für den Transport von Transportbeton/Werkmörtel oder vergleichbaren Sonderprodukten geeignet und den Verladeanlagen des Verkäufers angepasst sein.
 - 3.2.3 Der Verkäufer ist nicht verpflichtet zu prüfen, ob das maximale Ladegewicht der eingesetzten Fahrzeuge überschritten wird. Stellt der Käufer eine Überladung fest, so räumt der Verkäufer dem Kunden die Möglichkeit ein, Ware abzuladen. Im Übrigen ist der Kunde für die ordnungsgemäße Belademenge selbst verantwortlich. Der Kunde hat die Verpflichtung, bei der Abholung der Ware dafür Sorge zu tragen, dass der Abholer die Ware in Übereinstimmung mit den einschlägigen gesetzlichen Bestimmungen lädt und sichert. Der Kunde ist bei der Abholung gegenüber dem Verkäufer für die Ladungssicherheit allein verantwortlich und hat den Verkäufer von jeglicher Haftung freizustellen.

4. Qualität, Verwendbarkeit, Sicherheit

- 4.1 Allgemeines
 - 4.1.1 Die von dem Verkäufer gelieferte Ware entspricht nach Kenntnis des Verkäufers jeweils zum Zeitpunkt der Lieferung oder Abholung den geltenden anerkannten Regeln der Technik und Wissenschaft, gesetzlichen Vorschriften, Verordnungen, Sicherheitsvorschriften, üblichen Sicherheitsstandards und den vereinbarten technischen Daten.
 - 4.1.2 Dem Kunden obliegt allein die richtige Auswahl von Sorte und Menge der Ware sowie die Prüfung der Eignung der ausgewählten Ware für die jeweils vorgesehenen Verwendungszwecke des Kunden. Der Verkäufer übernimmt keine Haftung für die Brauchbarkeit der gelieferten Ware für die vom Kunden vorgesehene Verwendung.
 - 4.1.3 Die anwendungstechnische Beratung und Empfehlungen des Verkäufers erfolgen nach bestem Wissen und Gewissen. Der Verkäufer übernimmt nur dann eine Haftung für die anwendungstechnische Beratung und für Empfehlungen, wenn und soweit die vom Kunden gemachten Angaben und überlassenen Informationen korrekt und vollständig waren; die Haftung des Verkäufers bestimmt sich im Übrigen nach Ziffer A. 6 der AGB.
- 4.2 Betonauswahl/Pflichten des Verkäufers
 - 4.2.1 Für Betonen gelten zusätzlich die nachfolgenden Bestimmungen:

Für die Eigenschaften des frischen Betons sowie die Qualität des erhärteten Betons und der Prüfung ist die Norm DIN EN 206-1/DIN 1045-2 maßgebend.

- 4.2.2 Bestellt der Kunde Betone nach Eigenschaften, so hat er dem Verkäufer alle nach der gültigen Norm erforderlichen Angaben zu machen, insbesondere die Expositionsklasse, die Druckfestigkeitsklasse, die Konsistenzklasse und das Größtkorn anzugeben. Der Verkäufer wählt auf Grundlage dieser Angaben den entsprechenden Beton aus dem Lieferverzeichnis des Lieferwerkes aus. Der Verkäufer ist nicht verpflichtet zu prüfen, ob die vom Kunden angegebenen Eigenschaften für die vorgesehene Verwendung geeignet sind.
- 4.2.3 Bestellt der Kunde Betone nach Preisliste, ohne dem Verkäufer die entsprechenden Eigenschaften (Ziffer B. 4.2.2) anzugeben, so ist der Verkäufer nicht verpflichtet zu prüfen, ob die vom Kunden bestellten Betone die für die vorgesehene Verwendung erforderlichen Eigenschaften erfüllen.
- 4.2.4 Bestellt der Kunde Betone nach Zusammensetzung auf Grundlage von ihm beigebrachter Rezeptur, so ist der Verkäufer ausschließlich verpflichtet, die vom Kunden vorgegebene Zusammensetzung, im Rahmen der Toleranz für das Dosieren von vorgegebenen Ausgangsstoffen nach der Norm DIN EN 206-1/DIN 1045-2, einzuhalten. In dem Fall ist der Verkäufer insbesondere nicht verpflichtet zu prüfen, ob die Rezeptur geeignet ist, die vorgesehenen Frisch- und Festbetoneigenschaften zu erfüllen. Die Durchführung einer ggf. erforderlichen Erstprüfung obliegt allein dem Kunden.

5. Mängelrüge

- 5.1 Bei Anlieferung hat der Kunde die Untersuchungs- und Rügepflicht nach § 377 HGB. Hierbei hat der Kunde insbesondere bei jedem einzelnen Liefervorgang zu prüfen, ob die Anlieferung mit der Art- und Mengenangabe auf dem jeweiligen Lieferschein übereinstimmt, soweit dies für den Kunden erkennbar ist. Weiterhin hat der Kunde die Lieferung auf erkennbare Mängel zu prüfen und festzustellen, ob die Lieferung am vereinbarten Abladeort stattfindet.
- 5.2 Die Einhaltung der Untersuchungs- und Rügepflicht setzt voraus, dass der Kunde dem Verkäufer Qualitäts- und/oder Mengenabweichungen unverzüglich (ohne schuldhaftes Zögern) schriftlich anzeigt, sobald diese erkennbar sind. In der Mängelanzeige sind Artikelbezeichnung, Lieferscheinnummer, Festigkeitsklasse und gegebenenfalls Körnung sowie Lieferwerk und Art des Mangels anzugeben. Die Fahrer der Lieferfahrzeuge sind zur Entgegennahme der Mängelanzeige nicht befugt. Im Einzelnen gilt folgendes:
 - 5.2.1 Grundsätzlich sind die gelieferten Baustoffe gemäß den Bestimmungen des HGB und der einschlägigen Regelwerke zu prüfen.
 - 5.2.2 Beanstandete oder als mangelhaft erkannte oder erkennbare Ware darf nicht verarbeitet werden.

6. Gewährleistung

- 6.1 Für Mängel im Sinne von § 434 BGB leistet der Verkäufer im Rahmen der gesetzlichen Bestimmungen nach Maßgabe der folgenden Regelungen Gewähr.
- 6.2 Die Gewährleistungspflicht des Verkäufers ist auf Nacherfüllung in Form der kostenlosen Lieferung einer Ersatzware beschränkt. Ein Anspruch auf Schadensersatz statt der Leistung ist ausgeschlossen.
- 6.3 Dem Kunden wird ausdrücklich das Recht vorbehalten, bei Fehlschlägen der Nachlieferung den Preis zu mindern oder vom Vertrag zurückzutreten.
- 6.4 Erreicht der Beton nach der Verarbeitung nicht die vereinbarten Eigenschaften, so leistet der Verkäufer nur Gewähr, wenn der Kunde den ordnungsgemäßen Einbau und die ordnungsgemäße Nachbehandlung nachweist.
- 6.5 Der Verkäufer gewährleistet, dass sich die Ware zum Zeitpunkt des Gefahrübergangs (Lieferung/Abholung) in einwandfreiem Zustand befindet. Wenn und soweit nicht etwas anderes vereinbart ist, übernimmt der Verkäufer insbesondere bei Lieferung von erdfeuchtem Beton keine Gewährleistung für eine bestimmte Dauer der Verarbeitbarkeitszeit.
- 6.6 Die Gewährleistung ist ausgeschlossen, wenn der Kunde der Ware vor der Verarbeitung eigene Zusätze, insbesondere Wasser, beimischt. Dies gilt auch, wenn die Beimischung in einem vom Verkäufer zur Lieferung der Ware eingesetzten Fahrzeug erfolgt.

7. Eigentumsvorbehalt

- 7.1 Sämtliche gelieferte Ware bleibt bis zu Begleichung der gesamten, auch künftigen und bedingten Forderungen aus der Geschäftsbeziehung zwischen dem Verkäufer und dem Kunden Eigentum des Verkäufers (Vorbehaltsware).
- 7.2 Die Einziehung einzelner Forderungen in laufender Rechnung oder die Saldenzahlung und deren Anerkennung heben den Eigentumsvorbehalt nicht auf.
- 7.3 Der Kunde ist stets widerruflich und solange er seinen Verpflichtungen gegenüber dem Verkäufer vereinbarungsgemäß nachkommt, berechtigt, das Vorbehaltsvermögen im gewöhnlichen Geschäftsverkehr zu veräußern, zu verwenden oder einzubauen. In diesem Fall oder bei Auslieferung der Vorbehaltsware an einen Dritten oder bei Einbau tritt der Kunde hiermit schon jetzt, bis zur Erfüllung aller Forderungen des Verkäufers aus der gesamten Geschäftsbeziehung, die dem Kunden aus der Veräußerung, Auslieferung oder dem Einbau entstehenden Forderungen gegen seine Abnehmer mit allen Nebenrechten und Rängen, einschließlich der ihm hieraus gegebenenfalls entstehenden Schadensersatzansprüche und eines etwaigen Anspruchs auf Einräumung einer Sicherungshypothek in Höhe des Rechnungswertes der Lieferung des Verkäufers, an den Verkäufer vor dem Rest ab. Der Verkäufer nimmt die Abtretung an. Der Kunde ist – solange der Verkäufer nicht widerspricht – zur Einziehung der Forderungen aus einer Verfügung über die Vorbehaltsware grundsätzlich ermächtigt und hinsichtlich der eingemommenen Gelder Treuhänder des Verkäufers. Das Recht des Verkäufers auf Einziehung bleibt davon unberührt. Der Verkäufer wird die Forderung jedoch nicht einziehen, solange der Kunde seine Zahlungspflicht auch gegenüber Dritten erfüllt. Auf Verlangen des Verkäufers hat der Kunde dem Verkäufer die Schuldner der abgetretenen Forderung mitzuteilen und dem Schuldner die Abtretung anzuzeigen, unbeschadet des eigenen Anzeigerechts des Verkäufers.

Allgemeine Geschäftsbedingungen (AGB)

B. Bedingungen für Verkauf

- 7.4 Wird die Vorbehaltsware zu einer neuen beweglichen Sache be- oder verarbeitet oder umgebildet, so wird die Be- oder Verarbeitung bzw. die Umbildung für den Verkäufer als Hersteller im Sinne des § 950 BGB – ohne dass der Verkäufer hieraus verpflichtet wäre – vorgenommen. Der Verkäufer erwirbt in Folge dessen das Eigentum an den Zwischen- oder Endprodukten. Der Kunde bzw. der jeweilige Besitzer verwahrt die Ware für den Verkäufer. Der Kunde ist verpflichtet, mit seinen Abnehmern bei Weitergabe der Ware solche Vereinbarungen zu treffen, die es gewährleisten, dass der Verkäufer trotz mehrfacher Weitergabe der Ware Eigentümer derselben bleibt. Verbindlichkeiten und Schadensersatzansprüche dürfen für den Verkäufer aus der Be- und Verarbeitung nicht erwachsen. Bei Verbindung, Vermischung oder Vermengung mit anderen, dem Verkäufer nicht gehörenden Gegenständen durch den Kunden, erwirbt der Verkäufer Miteigentum in Höhe des Verhältnisses des Wertes der Vorbehaltsware zu den anderen Waren im Zeitpunkt der Verbindung, Vermischung oder Vermengung. Der Wert der Vorbehaltsware bestimmt sich nach deren Listenpreis unter Berücksichtigung eines angemessenen Gebrauchsnachlasses. Soweit der Kunde durch die Verbindung, Vermischung oder Vermengung der Ware mit einer ihm gehörigen Sache das Alleineigentum oder Miteigentum erwirbt, überträgt er bereits jetzt zur Sicherung der Forderung des Verkäufers sein Eigentumsrecht im Verhältnis des Wertes der Ware des Verkäufers zum Wert der anderen Sache. Er verwahrt die Sache unentgeltlich für den Verkäufer. Der Wert der Vorbehaltsware bestimmt sich nach deren Listenpreis unter Berücksichtigung eines angemessenen Gebrauchsnachlasses.
- 7.5 Wird die Vorbehaltsware als wesentlicher Bestandteil in das Grundstück des Kunden eingebaut, so tritt der Kunde schon jetzt die aus der Veräußerung des Grundstückes oder von Grundstücksrechten entstehenden Forderungen in Höhe des Werts der Vorbehaltsware zum Zeitpunkt des Einbaus und alle Nebenrechte mit Rang vor dem Rest an den diese Abtretung annehmenden Verkäufer ab. Erwirbt ein Dritter aufgrund einer vom Kunden vorgenommenen Herstellung, Verbindung, Vermischung etc. Eigentum an den Vorbehaltswaren des Verkäufers, so tritt der Kunde schon jetzt die Ansprüche gegen seinen Vertragspartner mit allen Nebenrechten in Höhe des Wertes der Vorbehaltswaren des Verkäufers zuzüglich 20 % mit Rang vor dem restlichen Teil seiner Forderung an den Verkäufer ab. Der Wert der Vorbehaltsware bestimmt sich nach deren Listenpreis, ggf. unter Berücksichtigung eines angemessenen Gebrauchsnachlasses.
- 7.6 Im Falle eines Abtretungsverbotes bei der Weiterveräußerung, bei dem Einbau oder bei Zahlungsverzug ist der Kunde verpflichtet, die Vorausabtretung seinem Drittkäufer bekannt zu geben. Werden die von dem Verkäufer gelieferten Vorbehaltsgegenstände zusammen mit anderen Gegenständen an einen Dritten veräußert, so ist der Kunde verpflichtet, insoweit die Rechnungsposten zu trennen. Soweit eine getrennte Rechnung nicht erfolgt ist, ist der Teil der Gesamtpreisforderung an den Verkäufer abzutreten, der dem Rechnungswert der Lieferung entspricht. Der vorstehende Eigentumsvorbehalt bleibt auch dann bestehen, wenn Einzelforderungen des Kunden gegen seinen Drittkäufer in eine laufende Rechnung aufgenommen werden. In diesem Fall tritt der Kunde schon jetzt den zu seinen Gunsten bestehenden Saldo bis zur Höhe des Betrages der ursprünglichen Forderung an den diese Abtretung annehmenden Verkäufer ab. Bei Zahlungsverzug des Kunden ist der Verkäufer berechtigt, die abgetretenen Forderungen bei Drittschuldnern direkt einzuziehen, dies auch dann, wenn der Kunde nur mit einer von mehreren Forderungen in Verzug ist.
- 7.7 Außerhalb des gewöhnlichen Geschäftsverkehrs sind Verfügungen des Kunden, insbesondere Verpfändungen, Sicherungsabtretungen und übereignungen des Vorbehalts Eigentums des Verkäufers unzulässig. Der Kunde ist verpflichtet, den Verkäufer unverzüglich darüber zu benachrichtigen, wenn Zugriffe Dritter auf die dem Verkäufer gehörenden Gegenstände und Forderungen, wie z. B. Pfändungen oder jede andere Art einer Beeinträchtigung des Eigentums, erfolgen. Er hat die Kosten einer Interventionsklage zu tragen, wenn der Zugriff von ihm zu vertreten ist. Bei Zahlungseinstellung, Beantragung oder Eröffnung des Insolvenzverfahrens (unberührt bleiben etwaige gesetzlich bestimmte Rechte des Insolvenzverwalters) oder eines gerichtlichen Vergleichsverfahrens erlischt das Recht zur Weiterveräußerung, zur Verwendung oder zum Einbau der Vorbehaltsware und die Ermächtigung zum Einzug der abgetretenen Forderungen. Bei einem Scheck- oder Wechselprozess erlischt die Einzugsermächtigung ebenfalls. In diesen Fällen ist der Verkäufer berechtigt, die Vorbehaltsware abzuholen.
- 7.8 Bei Zahlungsverzug ist der Kunde zur Herausgabe der im Vorbehalts Eigentum stehenden Gegenstände des Verkäufers verpflichtet. Darüber hinaus ist er auf Verlangen verpflichtet, dem Verkäufer sämtliche Auskünfte zu erteilen und Belege zur Verfügung zu stellen, die für die Geltendmachung der abgetretenen Forderungen durch den Verkäufer benötigt werden.
- 7.9 Übersteigt der realisierbare Wert der an den Verkäufer gegebenen Gesamtsicherung aus der Geschäftsverbindung die gesicherten Forderungen um mehr als 10 %, so ist der Verkäufer auf Verlangen des Kunden verpflichtet, insoweit Rückübertragung vorzunehmen. Die Auswahl der zurück zu übertragenden Sicherheiten erfolgt durch den Verkäufer.
- 8. Baustoffüberwachung**
Beauftragte des Verkäufers, die Baustoffüberwachung und die Bauaufsichtsbehörde sind berechtigt, während der Betriebsstunden jederzeit und unangemeldet die belieferte Baustelle zu betreten und Proben zu entnehmen.

C. Bedingungen für Betonfördergeräte

1. Anwendungsbereich

- 1.1 Die nachfolgenden Bestimmungen (die „**BFG-AGB**“) gelten für jede Vermietung von Betonfördergeräten und Zubehör (die „Vermietung“) durch den Verkäufer an den Kunden.
- 1.2 Die Bezeichnung „Betonfördergeräte“ umfasst auf LKW montierte mobile Betonpumpen, sowohl in Form von Schlauchpumpen als auch von Betonpumpen mit Verteilermast, sowie fahrbare Betonmischer (Fahrmischer). Die Bezeichnung „Zubehör“ umfasst Geräte, Vorrichtungen und sonstige Gegenstände, die im Zusammenhang mit dem Betrieb von Betonfördergeräten eingesetzt werden können aber kein Bestandteil von Betonfördergeräten sind, insbesondere Anpumphilfen, Betonabsperrentile und mechanische Rundverteiler (Betonfördergeräte und Zubehör nachfolgend gemeinsam „**Mietsache**“ genannt). Die Bedienung der Mietsache erfolgt ausschließlich durch einen vom Verkäufer zu diesem Zweck bereitgestellten Maschinisten (nachfolgend „**Maschinist**“ genannt).
- 1.3 Die BFG-AGB gehen den AGB insoweit vor, als sie von den AGB abweichende oder zusätzliche Bestimmungen beinhalten.

2. Miete und Mietzeit

- 2.1 Auf die als Gegenleistung für die Vermietung zu entrichtende Miete findet jeweils die aktuell geltende Preisliste (s. o. **Ziffer A. 5.1**) Anwendung. Neben den in der Preisliste aufgeführten Nutzungspreisen, Sonderleistungen und Zuschlägen kommen auch die darin ggf. enthaltenen ergänzenden Bestimmungen auf die Vermietung zur Anwendung.
- 2.2 Die Berechnung der Miete erfolgt grundsätzlich nach dem Volumen des durch die Mietsache am Einsatzort geförderten Betons. Wird die in der Preisliste festgelegte stündliche Mindestfördermenge unterschritten, erfolgt die Berechnung der Miete nach Zeit. Die Abrechnung erfolgt nach elektronischem Lieferschein.
- 2.3 Die Miete kann bei erheblichen Änderungen des Dieselpreises angepasst werden. Maßgeblich ist der vom Mineralölwirtschaftsverband e.V., Georgenstraße 25, 10117 Berlin im Internet unter <https://www.mvw.de/statistiken/verbraucherpreise/> veröffentlichte Monatspreis (Verbraucherpreis) für Dieselmotorkraftstoff inklusive Umsatzsteuer (nachfolgend „**Dieselpreis**“ genannt) für den der jeweiligen Mietzeit vorangegangenen Monat in Eurocent pro Liter (nachfolgend „**Relevanter Dieselpreis**“ genannt). Basis der in der Preisliste ausgewiesenen Mieten ist der Dieselpreis (Monatswert), der im Monat des Inkrafttretens der Preisliste gilt oder ein abweichender Dieselpreis, der in der Preisliste niedergelegt ist (nachfolgend „**Basisdieselpreis**“ genannt). Abweichungen des Relevanten Dieselpreises vom Basisdieselpreis von bis zu +/-10 Eurocent führen nicht zu einer Anpassung der Miete. Bei einer Erhöhung um mehr als 10 Eurocent kann der Verkäufer und bei einer Verringerung um mehr als 10 Eurocent kann der Mieter eine Anpassung der Miete verlangen. Die Mietanpassung ist in Textform spätestens am 1. Tag der Mietzeit geltend zu machen. Für jede zur Mietanpassung berechtigende Änderung des Dieselpreises gegenüber dem Basisdieselpreis wird jeweils pro begonnene fünf Eurocent der Abweichung des Relevanten Dieselpreises vom Basisdieselpreis die Miete (netto) pro gefördertem Kubikmeter Beton um 1,5 % angehoben oder gesenkt.
- 2.4 Von der Preisliste abweichende Mieten bedürfen im Übrigen der ausdrücklichen Vereinbarung in Textform.
- 2.5 In dem Fall, dass der Kunde seine Pflichten gemäß **Ziffer C. 6** verletzt, werden die auf Grund der Verletzung dem Verkäufer entstehenden Kosten dem Kunden in Rechnung gestellt. Derartige Kosten können insbesondere entstehen, wenn der Kunde entgegen seiner Verpflichtung keinen oder nicht ausreichend dimensionierten Wasseranschluss sowie einen Platz für die Reinigung der Mietsache zur Verfügung stellt.

Hinweis: Wird absprachewidrig am Einsatzort vom Kunden keine geeignete Reinigungsmöglichkeit zur Verfügung gestellt, drohen erhebliche Schäden, bis hin zur Zerstörung der Pumpanlage des eingesetzten Betonfördergeräts.

3. Vertragserfüllung durch Dritte

Der Verkäufer behält sich vor, die Erfüllung seiner vertraglichen Verpflichtungen durch Dritte vorzunehmen. Vertragspartner des Kunden bleibt in diesen Fällen der Verkäufer.

4. Pflichten des Verkäufers

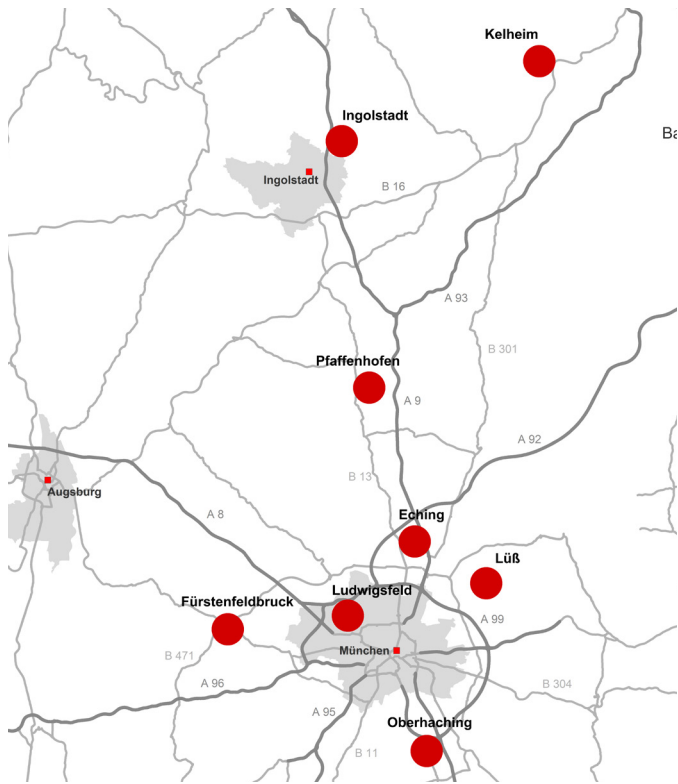
- 4.1 Der Verkäufer räumt dem Kunden den Gebrauch der Mietsache während der Mietzeit ein. Die Bedienung der Mietsache erfolgt ausschließlich durch einen vom Verkäufer bereitgestellten, für die Bedienung der Mietsache befähigten Maschinisten.
- 4.2 Der Verkäufer ist für die Beschaffung etwaiger für die Anfahrt erforderlicher Ausrüstungs- und Sondergenehmigungen verantwortlich (die „**Anfahrtsgenehmigungen**“). Die Kosten für die Beschaffung von Anfahrtsgenehmigungen trägt der Kunde.

5. Sicherheit

- 5.1 Der Kunde verpflichtet sich, die Bestimmungen und Sicherheitshinweise des Verkäufers, die unter www.schwenk.de und dort in der Rubrik „Downloads“ abrufbar sind, stets vollumfänglich einzuhalten.
- 5.2 Darüber hinaus stellt der Kunde sicher, dass den Sicherheitsanweisungen des Maschinisten am Einsatzort des jeweiligen Betonfördergeräts unbedingt Folge geleistet wird.
- 5.3 Verstößt der Kunde gegen die Bestimmungen in **Ziffer C. 5.1** und/oder **C. 5.2**, ist der Verkäufer berechtigt, die Leistung zu verweigern.

Allgemeine Geschäftsbedingungen (AGB)

- 5.4 Der Kunde hat dafür Sorge zu tragen, dass die vermietete Sache den Aufstellungsort ohne jegliche Gefahr erreichen und wieder verlassen kann. Dies setzt einen ausreichend befestigten, mit schweren Lastwagen (bis zu 63 t) unbehindert befahrbaren Zufahrtsweg voraus. Insbesondere ist der Kunde dafür verantwortlich, dass die Bodenverhältnisse am Aufstellungsort sowie den Zufahrtswegen den auftretenden Bodendrücken und sonstigen Beanspruchungen bei der Anfahrt und der Benutzung der Mietsache standhalten.
- 5.5 Der Kunde stellt sicher, dass am Aufstellort Flächen zur vollständigen Abstützung vorbereitet sind und teilt dem Maschinisten den jeweils zulässigen Bodendruck mit, damit der Maschinist den erforderlichen lastverteilenden Unterbau vornehmen kann. Insbesondere sind die für eine sichere Abstützung erforderlichen Abstände zu Baugruben unbedingt einzuhalten.
- 5.6 Die näheren Angaben hinsichtlich zulässiger Bodendrücke und der Berechnung von Abständen zu Baugruben und Böschungen sind in den Sicherheitshinweisen enthalten.
- 5.7 Der Kunde informiert den Maschinisten vor dem Einsatz der Mietsache über frisch verfüllte Gräben und Baugruben, Hohlräume durch Rohrleitungen oder Gewölbe sowie über elektrische Freileitungen und deren exakte Position am Einsatzort.
- 5.8 Der Kunde ist verpflichtet sicherzustellen, dass Bau-, Schalungs- und Gerüstteile für den Einsatz des jeweiligen Betonfördergeräts geeignet sind und der während des Fördervorganges herrschende Belastung standhalten. Der Standort sowie der Aufstell- und Einsatzbereich der Mietsache ist vom Kunden derart abzusichern, dass Dritte nicht durch Betonspritzer, Eisbildung oder ähnliches geschädigt werden können. Auch die Sicherung der Baustelle einschließlich umgebender Bauwerke obliegt dem Kunden.
- 5.9 Kommt der Kunde seinen Pflichten gemäß **Ziffer C. 5.1** bis **C. 5.8** nicht nach, haftet der Kunde für sämtliche aus dieser Pflichtverletzung entstehenden Schäden nach den gesetzlichen Bestimmungen. Er haftet in diesem Zusammenhang auch für die Folgen unrichtiger und/oder unvollständiger Angaben bei Bestellung und/oder Abrufler Leistungen des Verkäufers.
- 6. Weitere Pflichten des Kunden**
- 6.1 Der Kunde hat im Übrigen sämtliche für die Inbetriebnahme und den Gebrauch der Mietsache erforderlichen Maßnahmen zu treffen. Hierunter fällt insbesondere die Verpflichtung des Kunden, gegebenenfalls erforderliche behördliche Genehmigungen für die Inbetriebnahme der Mietsache am Aufstellungsort, auch hinsichtlich Straßen- und Bürgersteigabsperrungen, rechtzeitig zu erwirken. Der Kunde ist auf Verlangen des Verkäufers zum Nachweis erteilter Absperrgenehmigungen verpflichtet.
- 6.2 Der Kunde stellt sicher, dass der gelieferte oder bauseits gestellte Beton zur Förderung durch die Mietsache geeignet ist. Beim Einsatz von Sanierschläuchen ist der Einsatz von Beton mit einer maximalen Körnung bis 16 mm und einem erhöhten Zementgehalt erforderlich. Schlauch und Rohrleitungen dürfen nur liegend und nicht am Ausleger oder Kran hängend verwendet werden, es sei denn, die erforderlichen Sicherheitsmaßnahmen werden eingehalten, insbesondere der Einsatz einer Krantraverse; über die Zulässigkeit entscheidet der Maschinist abschließend.
- 6.3 Der Kunde stellt am Einsatzort der Mietsache dem Verkäufer einen Wasseranschluss unentgeltlich zur Verfügung, welcher für eine Wasserentnahme in einem für den Betrieb und die Reinigung von Pumpe und Rohrleitungen der Mietsache erforderlichen Umfang geeignet ist.
- 6.4 Der Kunde ist darüber hinaus verpflichtet,
- 6.4.1 Personal für den nach Anleitung des Maschinisten durchzuführenden Auf- und Abbau der Mietsache,
- 6.4.2 einen Einweiser für Rangiervorgänge am Einsatzort des Betonfördergeräts,
- 6.4.3 in ausreichendem Umfang Zement für das Schmieren der Rohrleitungen und einen Behälter zur Herstellung der Schmiermischung (Zementsuspension),
- 6.4.4 einen Platz zum Reinigen der Mietsache, sowie
- 6.4.5 einen Platz und/oder eine Vorrichtung zum Ablegen von Betonresten am Einsatzort bereitzustellen. Insbesondere auf die Anforderungen gemäß vorstehenden **Ziffern 6.4.4** und **6.4.5** kann nur mit der ausdrücklichen Zustimmung des Verkäufers in Textform verzichtet werden.
- 6.5 Für die fachmännische und ordnungsgemäße Beseitigung der durch den Einsatz der Mietsache verursachten Verschmutzungen, insbesondere von Straßen, Bürgersteigen, Gebäudeteilen und Kanalisation, ist ausschließlich der Kunde verantwortlich.
- 6.6 Unterbleibt eine vom Verkäufer geschuldete Leistung aus dem Mietvertrag infolge eines Umstands, den der Kunde zu vertreten hat, so hat der Kunde den Verkäufer so zu stellen, wie der Verkäufer bei ordnungsgemäßer Erfüllung des Mietvertrages gestanden hätte.
- 7. Mängelrechte**
- 7.1 Mängelrügen berechtigen den Kunden nicht zur Kürzung der Miete. Die wegen eines Mangels zu viel bezahlte Miete kann der Kunde unter Nachweis des Mangels vom Verkäufer zurückfordern.
- 7.2 Mängel an der Mietsache sind durch den Kunden gegenüber dem Verkäufer unverzüglich, noch während des Einsatzes der Mietsache am Einsatzort gegenüber dem Maschinisten und dem Verkäufer in Textform anzuzeigen. Der Maschinist vermerkt angezeigte Mängel auf dem Lieferschein.
- 7.3 Im Fall eines Mangels, der den Einsatz der Mietsache ausschließt, ist der Verkäufer berechtigt, dem Kunden eine geeignete Ersatzmietsache zur Verfügung zu stellen.
- 7.4 Eine Minderung ist ausgeschlossen, wenn trotz eines Mangels an der Mietsache die Förderung von Beton mit der Mietsache möglich ist. In diesem Fall hat der Verkäufer lediglich die durch den Mangel entstandenen Mehrkosten zu tragen.
- 7.5 Die verschuldensunabhängige Haftung für anfängliche Mängel der Mietsache gemäß § 536a Abs. 1 Alt. 1 BGB ist ausgeschlossen.
- 7.6 Falls nicht in **Ziffer C. 7** abweichend geregelt, bleiben die gesetzlichen Mängelrechte des Kunden unberührt.
- 8. Haftung**
- 8.1 Der Verkäufer haftet nicht für Verzögerungen durch Verkehrsstörung und unabwendbare Ereignisse, die beim Verkäufer oder in fremden Betrieben eintreten, von denen die Gewährleistung des Gebrauchs der Mietsache abhängig ist, soweit diese für den Verkäufer unvorhersehbar und unvermeidbar sind.
- 8.2 Wird der mit der Mietsache geförderte Beton nicht vom Verkäufer geliefert, übernimmt der Verkäufer keine Haftung oder Gewährleistung hinsichtlich einer Mangelfreiheit oder Eignung des Betons.
- 8.3 Der Verkäufer haftet nicht für Schäden, die auf eine Verletzung der vertraglichen Pflichten des Kunden gemäß **C. 5** und/oder **C. 6** zurückzuführen sind.
- 8.4 Für die richtige Auswahl der Mietsache, insbesondere hinsichtlich der Eignung des Betonfördergeräts in Bezug auf Fördermenge und Einsatzzweck ist allein der Kunde verantwortlich.
- 9. Sicherungsabtretung**
- 9.1 Der Kunde tritt dem Verkäufer zur Sicherung der Erfüllung sämtlicher, auch künftig entstehender Forderungen, welche dem Verkäufer gegen den Kunden, gleichgültig aus welchem Rechtsgrund, zustehen, bereits jetzt sämtliche seine auch künftig entstehenden Forderungen aus dem gegebenenfalls bestehenden Bauvertrag, bei dessen Ausführung die Mietsache eingesetzt wird, mit allen Nebenrechten in Höhe der in der Rechnung des Verkäufers ausgewiesenen Miete zuzüglich 10 % ab.
- 9.2 Der Verkäufer nimmt die Abtretungserklärung des Kunden hiermit an. Auf Verlangen des Verkäufers hat der Kunde gegenüber dem Verkäufer diese Forderungen im Einzelnen nachzuweisen und seinem Vertragspartner die Abtretung mit der Aufforderung bekanntzugeben, bis zur Höhe der in **Ziffer C. 9.1** bezeichneten Ansprüche an den Verkäufer zu zahlen.
- 9.3 Der Verkäufer ist berechtigt, jederzeit auch selbst den Vertragspartner des Kunden von der Abtretung zu benachrichtigen und die Forderungen einzuziehen. Kommt der Kunde seiner Zahlungsverpflichtung im vertraglich geschuldeten Umfang nach, wird der Verkäufer von diesen Befugnissen keinen Gebrauch machen. Für den Fall, dass der Kunde an den Verkäufer abgetretene Forderungsteile einzieht, tritt der Kunde dem Verkäufer bereits jetzt seine jeweilige Restforderung in Höhe dieser Forderungsteile ab. Der Verkäufer nimmt die Abtretung an. Der Anspruch auf Herausgabe der eingezogenen Beträge bleibt unberührt.
- 9.4 Der Kunde darf seine Forderungen gegen seinen Vertragspartner weder an Dritte abtreten noch verpfänden noch mit dem Vertragspartner ein Abtretungsverbot vereinbaren.
- 9.5 Bei laufender Rechnung gelten Sicherungen des Verkäufers als Sicherung der Erfüllung der Saldoforderung des Verkäufers. Der Kunde hat den Verkäufer von einer Pfändung oder jeder anderen Beeinträchtigung der Rechte des Verkäufers durch Dritte unverzüglich zu benachrichtigen. Er hat dem Verkäufer alle für eine Intervention notwendigen Unterlagen zu übergeben und dem Verkäufer zur Last fallende Interventionskosten zu tragen. Auf Verlangen des Kunden wird der Verkäufer die ihm zustehenden Sicherungen insoweit freigeben, als der Wert der Sicherungen die gesamten Forderungen des Verkäufers nach **Ziffer C. 9.1** um 10 % oder mehr übersteigt.
- 10. Liefertermine und Verzug**
- Die Bestimmungen in **Ziffer A. 4** gelten für die Überlassung von Betonfördergeräten entsprechend.
- 11. Erfüllungsort**
- Erfüllungsort für die Gebrauchsüberlassung der Mietsache ist der vertraglich vereinbarte Einsatzort, für die Zahlung der Miete der Hauptsitz der Verwaltung des Verkäufers.



Standortkarte

Verwaltung

Ludwigsfelder Straße 166
80997 München
Tel. +49 89 450567-0
Fax +49 89 450567-50
E-Mail info.suedbayern@schwenk.de
www.schwenk.de

Region München

Vertrieb

Ludwigsfelder Straße 166
80997 München
Tel. +49 89 450567-0
Fax +49 89 450567-50
E-Mail info.suedbayern@schwenk.de

Disposition

Ludwigsfelder Straße 166
80997 München
Tel. +49 89 450567-20
Fax +49 89 450567-45
E-Mail info.suedbayern@schwenk.de

Werk München/Ludwigsfeld

Ludwigsfelder Straße 166
80997 München
Dispo-Tel. +49 89 450567-20
Fax +49 89 450567-45



Werk Oberhaching

Lanzenhaarer Straße 49
82041 Oberhaching
Tel. +49 89 6131533
Fax +49 89 67969756

Werk Eching

Garchingener Straße 35
85386 Eching
Tel. +49 731 9341-977



Werk Fürstenfeldbruck

Kieswerkstraße 2
82256 Fürstenfeldbruck
Tel. +49 8141 12414
Fax +49 8141 222481



Werk Lüss

Moorkulturstraße
85467 Neuching
Tel. +49 8123 88908-0
Fax +49 8123 88908-11

Region Ingolstadt

Vertrieb

Tel. +49 8456 964475
Fax +49 8456 80397
E-Mail info.suedbayern@schwenk.de

Werk Ingolstadt

Im Steinbruch 2
85092 Kösching
Tel. +49 8456 7077
Fax +49 8456 80397



Werk Kelheim

Abensberger Straße 77
93309 Kelheim
Tel. +49 9441 1761-34
Fax +49 9441 1761-37

Werk Pfaffenhofen/Ilmmünster

Prambach 27
85304 Ilmmünster
Tel. +49 8441 859672
Fax +49 8456 80397

Prüfstelle

SCHWENK Technologiezentrum GmbH & Co. KG

Ludwigsfelder Straße 166
80997 München
Tel. +49 89 450567-31
Fax +49 89 450567-66
E-Mail muenchen.technologiezentrum@schwenk.de



Mit dem Erscheinen dieser Preisliste verlieren alle vorherigen Preislisten ihre Gültigkeit



SCHWENK