

PREISLISTE 2023

SCHWENK Traub Beton Ostalb

Gültig ab 1. Januar 2023



Betonbestellung in 4 Schritten

Schritt 1

Wählen Sie die Expositionsklassen und die Feuchtigkeitsklasse aus

Wählen Sie zuerst mindestens eine Expositionsklasse für die Bewehrung (A) und dann eine Expositionsklasse für den Beton (B) aus.

Zu beachten: Die Bestimmung einer Expositionsklasse für den Beton ist nicht für alle Bauteile notwendig (z. B. für Innenbauteile, wie Wohnungstrennwände). Wählen Sie dann die Feuchtigkeitsklasse aus (C).

Schritt 2

Geben Sie die Druckfestigkeitsklasse an

Die in Frage kommenden Festigkeitsklassen stehen neben den zuvor bestimmten Expositionsklassen (A) und (B). Wenn sich aus den gewählten Expositionsklassen unterschiedliche Mindestdruckfestigkeiten ergeben, muss die höhere Druckfestigkeitsklasse gewählt werden.

Schritt 3

Legen Sie die Konsistenzklasse fest

Lesen Sie die Konsistenzklasse in Tabelle (D) ab.

Schritt 4

Bestellen Sie

Technische Fragen

Nehmen Sie zu speziellen Fragen, wie z. B. lange Verarbeitungsfähigkeit, Pumpbarkeit oder Sichtbetonoberflächen die Beratung unserer Prüfstelle in Anspruch
Telefon: +49 7361 88938-10

Bitte beachten Sie unsere

GWP - Betone mit reduzierter CO₂-Bilanz / Fußabdruck auf Seite 4

R - Betone mit rezyklierter Gesteinskörnung auf Seite 5



(A) Expositionsklassen für die Bewehrungskorrosion

(Schritt 1 und 2)

Umgebung	Expositionsklasse	Mindestdruckfestigkeitsklasse
Kein Korrosions- oder Angriffsrisiko (X0)		
Beton ohne Bewehrung	X0	C8/10
Bewehrungskorrosion, ausgelöst durch Karbonatisierung (XC)		
trocken oder ständig nass	XC1	C16/20
nass, selten trocken	XC2	C16/20
mäßige Feuchte	XC3	C20/25
wechselnd nass und trocken	XC4	C25/30
Bewehrungskorrosion, ausgelöst durch Chloride, ausgenommen Meerwasser (XD)		
mäßige Feuchte	XD1	C30/37
nass, selten trocken	XD2	C35/45 / C30/37 (LP)
wechselnd nass und trocken	XD3	C35/45 / C30/37 (LP)
Bewehrungskorrosion, ausgelöst durch Chloride aus Meerwasser (XS)		
salzhaltige Luft	XS1	C30/37
unter Wasser	XS2	C35/45
Tide-, Spritzwasserbereiche	XS3	C35/45

(B) Expositionsklassen für die Betonkorrosion

(Schritt 1 und 2)

Umgebung	Expositionsklasse	Mindestdruckfestigkeitsklasse
Frostangriff mit und ohne Taumittel (XF)		
mäßige Wassersättigung, ohne Taumittel	XF1	C25/30
mäßige Wassersättigung, mit Taumittel	XF2	C35/45 C25/30 (LP)
hohe Wassersättigung, ohne Taumittel	XF3	C35/45 C25/30 (LP)
hohe Wassersättigung, mit Taumittel	XF4	C30/37 (LP)
Betonkorrosion durch chemischen Angriff (XA)		
chemisch schwach angreifend	XA1	C25/30
chemisch mäßig angreifend	XA2	C35/45
chemisch stark angreifend	XA3	C35/45
Betonkorrosion durch Verschleißbeanspruchung (XM)		
mäßiger Verschleiß	XM1	C30/37
starker Verschleiß	XM2	C35/45 C30/37 Oberflächenbehandlung
sehr starker Verschleiß	XM3	C35/45 Hartstoffe nach DIN 1100 einstreuen

(C) Feuchtigkeitsklassen

für Beton konstruktiver Bauteile nach DIN 1045-2 und Alkali-Richtlinie

(Schritt 1)

Klasse	Beschreibung der Umgebung	Beispiele für die Zuordnung von Expositionsklassen
Betonkorrosion infolge Alkali-Kieselsäure-Reaktion Anhand der zu erwartenden Umgebungsbedingungen ist der Beton einer der drei nachfolgenden Feuchtigkeitsklassen zuzuordnen.		
WO	Beton, der nach normaler Nachbehandlung nicht längere Zeit feucht und nach dem Austrocknen während der Nutzung weitgehend trocken bleibt	a) Innenbauteile des Hochbaus; b) Bauteile, auf die Außenluft, nicht jedoch z. B. Niederschläge, Oberflächenwasser, Bodenfeuchte einwirken können und/oder die nicht ständig einer relativen Luftfeuchte von mehr als 80% ausgesetzt werden.
WF	Beton, der während der Nutzung häufig oder längere Zeit feucht ist	a) Ungeschützte Außenbauteile, die z.B. Niederschlägen, Oberflächenwasser oder Bodenfeuchte ausgesetzt sind; b) Innenbauteile des Hochbaus für Feuchträume, wie z. B. Hallenbäder, Wäschereien und andere gewerbliche Feuchträume, in denen die relative Luftfeuchte überwiegend höher als 80% ist; c) Bauteile mit häufiger Taupunktunterschreitung, wie z. B. Schornsteine, Wärmeübertragerstationen, Filterkammern und Viehställe; d) Massige Bauteile gemäß DAfStB-Richtlinie „Massige Bauteile aus Beton“, deren kleinste Abmessung 0,80 m überschreitet (unabhängig vom Feuchtezutritt).
WA	Beton, der zusätzlich zu der Beanspruchung nach Klasse WF häufiger oder langzeitiger Alkalizufuhr von außen ausgesetzt ist.	a) Bauteile mit Meerwassereinwirkung; b) Bauteile unter Tausalzeinwirkung ohne zusätzliche hohe dynamische Beanspruchung (z. B. Spritzwasserbereiche, Fahr- und Stellflächen von Parkhäusern); c) Bauteile von Industriebauten und landwirtschaftlichen Bauwerken (z. B. Güllebehälter) mit Alkalisalzeinwirkung.

für Straßenbeton nach ARS 4/2013



Klasse	Beschreibung der Umgebung	Beispiele für die Zuordnung von Expositionsklassen
Betonkorrosion infolge Alkali-Kieselsäure-Reaktion Anhand der zu erwartenden Umgebungsbedingungen ist der Beton der nachfolgenden Feuchtigkeitsklasse zuzuordnen.		
WS	Beton, der hoher dynamischer Beanspruchung und direktem Alkalieintrag ausgesetzt ist.	Bauteile unter Tausalzeinwirkung mit zusätzlicher hoher dynamischer Beanspruchung (z. B. Betonfahrbahnen).

(D) Konsistenzklassen

(Schritt 3)

Konsistenzklassen	Ausbreitmaß [mm]	
F1 steif	< 340	
F2 plastisch	350 bis 410	
F3 weich	420 bis 480	
F4 sehr weich	490 bis 550	
F5 fließfähig	560 bis 620	LVB (leicht verarbeitbar)
F6 sehr fließfähig	630 bis 700	
SVB selbstverdichtender Beton	> 700	

Es gelten unsere Allgemeinen Geschäftsbedingungen (AGB).

GWP - Betone mit reduzierter CO₂-Bilanz / Fußabdruck			
reduzierter CO ₂ -Gehalt mindestens 40 % unter Branchenreferenzwert			4
R - Betone / Ressourcenschonender Beton			
R - Betone nach DAfStb-Richtlinie „Beton mit rezyklierter Gesteinskörnung“			5
Transportbeton nach DIN EN 206-1/DIN 1045-2			
Allgemeiner Betonbau			6
Splittbetone			7
Betone in weicher Konsistenz F4			8
Betone in fließfähiger Konsistenz - FLOW 5			8
Betone in fließfähiger Konsistenz - FLOW 6			8
Betone für Industriebau			
Betone für Industrieböden			8
Industrieflächen, die Frost und Taumittel ausgesetzt sind			9
FD-Betone - nach DAfStB-Richtlinie „Betonbau beim Umgang mit wassergefährdenden Stoffen, Bauregelliste A Teil 1, lfd. Nr. 15.32“			9
Betone für landwirtschaftliches Bauen			9
Bohrpfahlbetone nach DIN SPEC 18140			9
Betone für Ingenieurbau			
Betone nach ZTV-ING			10
Faserbetone			
Stahlfaserbetone nach Zugabemenge (Stahlfasern in kg)			11
Makrofaserbetone nach Zugabemenge (Makrofasern in kg)			11
Sonderbaustoffe			
Randstein- und Pflasterbetone			12
Einkornbetone			12
Füllmassen, nach Verfügbarkeit			12
Sondermischungen			13
Sand/Kies-Gemische			13
Zulagen, Allgemeines und Service			
Fracht			14
Selbstabholer			14
Mindermenge			14
Lieferzeit			14
Entladezeit			14
Wartezeit			14
Abnahmeverweigerung			14
Entsorgung von Rückbeton			14
Temperaturzulage			14
Veränderung von Frischbetoneigenschaften			14
Verarbeitungszeit			14
Kunststofffasern			14
Materialverfügbarkeit			14
Klimaschutzabgabe			14
Mautabgabe			14
Rohstoffzulage			14
Kraftstoff-/ Energiezulage			14
Zusätzliche Hinweise und Informationen			15
Qualitätssicherung, Qualitätsüberwachung			15
Preisgleitklausel			15
Förderband			
Mietpreis für Fahrmischer mit Teleskopförderband			16
Pumpenpreise			
Mietpreise für Betonpumpen mit Verteilermasten sowie Schlauch- und Rohrleitungspumpen			17
Sonderleistungen und Zulagen			17
Bestellung von Betonpumpen			
Zufahrtswege			18
Aufstellungsort			18
Technische Daten			18
Allgemeine Geschäftsbedingungen (AGB)			
A. Allgemeine Bedingungen			20
B. Bedingungen für Verkauf			21
C. Bedingungen für Betonfördergeräte			22

Bei **SCHWENK** sehen wir nachhaltiges Denken und Handeln als Basis für zukunftsorientiertes Wirtschaften und langfristigen Erfolg in unseren Gesellschaften.

Als Familienunternehmen stehen wir zu unserer ökonomischen, ökologischen und sozialen Verantwortung. Dabei sind wir überzeugt, dass Investitionen und Anstrengungen, die wir heute in einen verstärkten Klima- und Umweltschutz einbringen, einen signifikanten Mehrwert bieten.

Aus diesem Grund haben unsere Betone bereits heute einen deutlich reduzierten CO₂-Fußabdruck. Durch den Einsatz klinkerreduzierter Zemente sind rund 90 % unserer Betone im CO₂-Fußabdruck um mehr als 30 % gegenüber den Branchenreferenzwerten reduziert.

Unsere Zement- und Betonsorten mit reduziertem CO₂-Fußabdruck erkennen Sie schnell und einfach an unserem Nachhaltigkeitsiegel.



FÜR ZUKÜNFTIGE GENERATIONEN

Eigenschaften bzw. Verwendungszweck	Expositions-klassen	Festigkeits-klassen	Konsistenz-klassen	Größt-korn	Pump-fähig	Festigkeits-entwicklung*	Abruf-Nr.	Preis in EURO frei Bau je m ³ zzgl. MwSt.
-------------------------------------	---------------------	---------------------	--------------------	------------	------------	--------------------------	-----------	--

GWP - Betone mit reduzierter CO₂-Bilanz / Fußabdruck

reduzierter CO₂-Gehalt mindestens 40 % unter Branchenreferenzwert 

Stahlbeton für Bauteile in offenen Gebäuden und Feuchträumen (ohne Frost)	XC3	C20/25	F3	8		I	247S	172,00
		C20/25	F3	16		I	235S	170,50
		C20/25	F3	22		I	210S	167,00
Stahlbeton für Außenbauteile mit direkter Beregnung und Frostangriff bei mäßiger Wassersättigung, schwach chemisch angreifende Umgebung	XC4, XF1, XA1	C25/30	F3	8		I	345S	176,00
		C25/30	F3	16		I	310S	172,00
		C25/30	F3	22		I	260S	169,00
	XC4, XD1, XF1, XA1	C30/37	F3	8		I	445S	179,00
		C30/37	F3	16		I	405S	176,00
		C30/37	F3	22		I	355S	176,00
		C30/37	F3	16		I	406S	178,00
		C30/37	F3	22		I	359S	174,50
		C30/37	F3	22		I	359S	174,50
Stahlbeton für Bauteile in mäßig chemisch angreifender Umgebung	XC4, XD2, XF2, XF3, XA2	C35/45	F3	8		I	545S	186,00
		C35/45	F3	16		I	505S	183,50
		C35/45	F3	22		I	455S	182,00
Stahlbeton mit hohem Wassereindringwiderstand gem. DAfStB WU-Richtlinie	XC4, XF1, XA1	C25/30	F3	8		I	346S	177,50
		C25/30	F3	16		I	312S	175,50
		C25/30	F3	22		I	261S	171,50
	XC4, XD1, XF1, XA1	C30/37	F3	8		I	446S	180,00
		C30/37	F3	16		I	409S	178,00
		C30/37	F3	22		I	360S	176,00
		C30/37	F3	22		I	360S	176,00
		C30/37	F3	22		I	360S	176,00
		C30/37	F3	22		I	360S	176,00

Weitere Sorten auf Anfrage. Sprechen Sie uns gerne an.

XA1; XA2; XA3: standardmäßig nur < 600 mg/l SO₂, abgedeckt, > 600 mg/l SO₂, auf Anfrage.
 Betonsorten mit definiertem Wassereindringwiderstand sind gesondert zu vereinbaren (WU-Beton).

4 *m = mittlere Festigkeitsentwicklung, s = schnelle Festigkeitsentwicklung, I = langsame Festigkeitsentwicklung

Preise Stand 01.01.2023 zuzügl. der gesetzl. Mehrwertsteuer, jeweils gültig für 1 m³ verdichteten Beton. Es gelten unsere Allgemeinen Geschäftsbedingungen (AGB).

Eigenschaften bzw. Verwendungszweck	Expositions-klassen	Festigkeits-klassen	Konsistenz-klassen	Größt-korn	Pump-fähig	Festigkeits-entwicklung*	Abruf-Nr.	Preis in EURO frei Bau je m ³ zzgl. MwSt.
-------------------------------------	---------------------	---------------------	--------------------	------------	------------	--------------------------	-----------	--

■ reduzierter CO₂-Gehalt mindestens 40 % unter Branchenreferenzwert 

Stahlbeton für alle Anwendungsgebiete ausgenommen: - hohe Wassersättigung mit Taumittel - Sulfatangriff	XC4, XD3, XF2, XF3, XA3 ^{d)}	C35/45	F3	8		I	544S	187,00
		C35/45	F3	16		I	506S	184,00
		C35/45	F3	22		I	456S	183,00
	XC4, XD3, XF2, XF3, XA3 ^{d)} , XM2	C35/45	F3	16		I	503S	188,00
		C35/45	F3	22		I	453S	185,00
	XC4, XD3, XF2, XF3, XA3 ^{d)}	C40/50	F3	8		I	646S	193,00
		C40/50	F3	16		I	606S	188,50
		C40/50	F3	22		I	556S	186,00
		C45/55	F3	16		I	660S	191,50
		C45/55	F3	22		I	650S	188,50

Branchenreferenzwert Deutschland

Festigkeitsklassen	C20/25	C25/30	C30/37	C35/45	C45/55	C50/60
Treibhausgasemissionen in netto kg CO ₂ -Äq. / m ³						
Branchenreferenzwert	213	237	261	286	312	325

Quelle: BTB Verband: CSC Technisches Handbuch - CO₂-Modul, 11.01.2022, S. 14

R - Betone / Ressourcenschonender Beton

■ R - Betone nach DAfStb-Richtlinie „Beton mit rezyklierter Gesteinskörnung“ auf Anfrage

Zur Reduzierung des notwendigen Primärrohstoffbedarfes an Kiesen und Splitten bieten wir Ihnen gerne einen Beton unter Verwendung rezyklierter Gesteinskörnung an.

R - Betone sind nicht ständig in allen Werken verfügbar. Lieferung sind nur nach vorheriger Vereinbarung möglich. Rabatt-Vereinbarungen gelten nicht für R - Betone.

Weitere Sorten auf Anfrage. Sprechen Sie uns gerne an.

XA1; XA2; XA3: standardmäßig nur < 600 mg/l SO₄ abgedeckt, > 600 mg/l SO₄ auf Anfrage.
Betonsorten mit definiertem Wassereindringwiderstand sind gesondert zu vereinbaren (WU-Beton).

*m = mittlere Festigkeitsentwicklung, s = schnelle Festigkeitsentwicklung, I = langsame Festigkeitsentwicklung

Preise Stand 01.01.2023 zuzügl. der gesetzl. Mehrwertsteuer, jeweils gültig für 1 m³ verdichteten Beton. Es gelten unsere Allgemeinen Geschäftsbedingungen (AGB).

PREISLISTE 2023

SCHWENK Traub Beton Ostalb

Eigenschaften bzw. Verwendungszweck	Expositions- klassen	Festigkeits- klassen	Konsistenz- klassen	Größt- korn	Pump- fähig	Festigkeits- entwick- lung*	Abruf-Nr.	Preis in EURO frei Bau je m³ zzgl. MwSt.
-------------------------------------	-------------------------	-------------------------	------------------------	----------------	----------------	-----------------------------------	-----------	---

Transportbetone nach DIN EN 206-1/DIN 1045-2

■ Allgemeiner Betonbau



Beton für unbewehrte Bauteile in nicht betonangreifender Umgebung	X0	C8/10	C1	16		m	108V	156,00
		C8/10	C1	22		m	100V	152,50
		C8/10	F3	16		m	112V	158,00
		C8/10	F3	22		m	104V	153,00
		C12/15	C1	16		m	135V	158,00
		C12/15	C1	22		m	120V	154,50
		C12/15	F3	16		m	141V	160,50
		C12/15	F3	22		m	130V	158,00
		C16/20	C1	16		m	172V	160,00
C16/20	C1	22		m	150V	156,50		
Stahlbetone für Innenbauteile (trocken oder ständig feucht), Gründungsbauteile (nass, selten trocken)	XC1, XC2	C16/20	F3	8	•	m	197V	163,00
		C16/20	F3	16	•	m	183V	161,50
		C16/20	F3	22	•	m	161V	158,50
	XC3	C20/25	F3	8	•	m	247V	166,00
		C20/25	F3	16	•	m	235V	164,50
		C20/25	F3	22	•	m	210V	161,00
Stahlbetone für Außenbauteile mit direkter Beregnung und Frostangriff bei mäßiger Was- sersättigung	XC4, XF1, XA1	C25/30	F3	8	•	m	345V	170,00
		C25/30	F3	16	•	m	310V	166,00
		C25/30	F3	22	•	m	260V	163,00
	XC4, XD1, XF1, XA1	C30/37	F3	16	•	s	405B	173,00
		C30/37	F3	22	•	s	355B	170,00
		C30/37	F3	8	•	m	445V	173,00
Stahlbetone für Außenbauteile mit direkter Beregnung und Frostangriff bei mäßiger Was- sersättigung für Temperaturen >25°C ersetzt 405B / 355B / 544B / 506B / 456B	XC4, XD1, XF1, XA1	C30/37	F3	16	•	m	406V	172,00
		C30/37	F3	22	•	m	359V	168,50
		C30/37	F3	8	•	m	544V	181,00
	XC4, XD3, XF2, XF3, XA3	C35/45	F3	16	•	m	506V	178,00
		C35/45	F3	22	•	m	456V	177,00
		C35/45	F3	8	•	s	545B	183,00
Stahlbetone für Bauteile in mäßig chemisch angreifender Umgebung	XC4, XD2, XF2, XF3, XA2	C35/45	F3	16	•	s	505B	180,50
		C35/45	F3	22	•	s	455B	179,00
		C25/30	F3	8	•	m	346V	171,50
Stahlbetone für Außenbauteile mit direkter Beregnung und Frostangriff bei mäßiger Was- sersättigung, chemisch schwach angreifende Umgebung, mit hohem Wassereindringwider- stand nach WU-Richtlinie	XC4, XF1, XA1	C25/30	F3	16	•	m	312V	169,50
		C25/30	F3	22	•	m	261V	165,50
		C30/37	F3	8	•	m	446V	174,00
		C30/37	F3	16	•	m	409V	172,00
Stahlbetone für Außenbauteile mit direkter Be- regnung und Frostangriff bei mäßiger Wasser- sättigung, hohem Wassereindringwiderstand nach WU-Richtlinie, mit Chlorideinwirkung	XC4, XD1, XF1, XA1	C30/37	F3	22	•	m	360V	170,00
		C30/37	F3	8	•	m	446V	174,00
		C30/37	F3	16	•	m	409V	172,00

Betone mit "V" Zement haben einen reduzierten CO₂-Gehalt, Datenbasis Stand: Oktober 2022

XA: Sulfatangriff bis max. 600 mg/l im Grundwasser bzw. bis max. 2.000 mg/kg im Boden

XA3: Zusätzliche Schutzmaßnahmen für den Beton erforderlich

Die aufgeführten Betone erfüllen die Anforderungen an die Feuchtigkeitsklassen WO, WF, WA.

6 *m = mittlere Festigkeitsentwicklung, s = schnelle Festigkeitsentwicklung, l = langsame Festigkeitsentwicklung

Preise Stand 01.01.2023 zuzügl. der gesetzl. Mehrwertsteuer, jeweils gültig für 1 m³ verdichteten Beton. Es gelten unsere Allgemeinen Geschäftsbedingungen (AGB).

V=CEM II/A-M (V-LL) 42,5 N
B=CEM II/A-LL 42,5 R
C=CEM I 32,5-LH/SR3
S=CEM III/A 42,5 N

Eigenschaften bzw. Verwendungszweck	Expositions- klassen	Festigkeits- klassen	Konsistenz- klassen	Größt- korn	Pump- fähig	Festigkeits- entwick- lung*	Abruf-Nr.	Preis in EURO frei Bau je m ³ zzgl. MwSt.
-------------------------------------	-------------------------	-------------------------	------------------------	----------------	----------------	-----------------------------------	-----------	---

Transportbetone nach DIN EN 206-1/DIN 1045-2

■ Allgemeiner Betonbau

Stahlbetone für Außenbauteile mit direkter Beregnung und Frostangriff, hohem Wassereindringwiderstand nach WU-Richtlinie, mit Chlorideinwirkung	XC4, XD3, XF2, XF3, XA3	C35/45	F3	8	•	s	544B	184,00
		C35/45	F3	16	•	s	506B	181,00
		C35/45	F3	22	•	s	456B	180,00
		C40/50	F3	16	•	s	606B	185,50
		C40/50	F3	22	•	s	556B	183,00
	XC4, XD3, XF2, XF3, XA3	C40/50	F3	8	•	s	646B	190,00
	XC4, XD3, XF2, XF3, XA3	C45/55	F3	16	•	s	660B	188,50
		C45/55	F3	22	•	s	650B	185,50
		C50/60	F3	16	•	s	686B	193,50
		C50/60	F3	22	•	s	675B	191,00

■ Splittbetone nach DIN EN 206-1/DIN 1045-2**



Betone für unbewehrte Bauteile in nicht betonangreifender Umgebung	X0	C8/10	C1	16		m	108VS	154,00
		C8/10	C1	22		m	100VS	150,50
		C8/10	F3	16		m	112VS	156,00
		C8/10	F3	22		m	104VS	151,00
		C12/15	C1	16		m	135VS	156,00
		C12/15	C1	22		m	120VS	152,50
		C12/15	F3	16		m	141VS	158,50
		C12/15	F3	22		m	130VS	156,00
		C16/20	C1	16		m	172VS	158,00
C16/20	C1	22		m	150VS	154,50		
Stahlbetone für Innenbauteile (trocken oder ständig feucht) Gründungsbauteile (nass, selten trocken)	XC1, XC2	C16/20	F3	16	•	m	183VS	159,50
		C16/20	F3	22	•	m	161VS	156,50
	XC3	C20/25	C1	16			235VS100	162,50
		C20/25	F3	16	•	m	235VS	162,50
Stahlbetone für Außenbauteile mit direkter Beregnung und Frostangriff bei mäßiger Wassersättigung	XC4, XF1, XA1	C25/30	F3	16	•	m	310VS	164,00
		C25/30	F3	22	•	m	260VS	161,00
		C25/30	F4	22	•	m	260VS400	164,00
Stahlbetone für Außenbauteile mit direkter Beregnung und Frostangriff bei mäßiger Wassersättigung, chemisch schwach angreifende Umgebung, mit hohem Wassereindringwiderstand nach WU-Richtlinie	XC4, XF1, XA1	C25/30	F3	16	•	m	312VS	167,50
		C25/30	F3	22	•	m	261VS	163,50

Betone mit "V" Zement haben einen reduzierten CO₂-Gehalt, Datenbasis Stand: Oktober 2022

** Abruf-Nr. VS Kalksteinsplitt

XA: Sulfatangriff bis max. 600 mg/l im Grundwasser, bzw. bis max. 2.000 mg/kg im Boden
Die aufgeführten Betone erfüllen die Anforderungen an die Feuchtigkeitsklassen WO, WF, WA.

*m = mittlere Festigkeitsentwicklung, s = schnelle Festigkeitsentwicklung, l = langsame Festigkeitsentwicklung

Preise Stand 01.01.2023 zuzügl. der gesetzl. Mehrwertsteuer, jeweils gültig für 1 m³ verdichteten Beton. Es gelten unsere Allgemeinen Geschäftsbedingungen (AGB).

V=CEM II/A-M (V-LL) 42,5 N
B=CEM II/A-LL 42,5 R
C=CEM I 32,5-LH/SR3
S=CEM III/A 42,5 N

PREISLISTE 2023

SCHWENK Traub Beton Ostalb

Eigenschaften bzw. Verwendungszweck	Expositions-klassen	Festigkeits-klassen	Konsistenz-klassen	Größt-korn	Pump-fähig	Festigkeits-entwicklung*	Abruf-Nr.	Preis in EURO frei Bau je m³ zzgl. MwSt.
-------------------------------------	---------------------	---------------------	--------------------	------------	------------	--------------------------	-----------	--

Transportbetone nach DIN EN 206-1/DIN 1045-2

■ Betone in weicher Konsistenz F4



Stahlbetone in weicher Konsistenz	XC3	C20/25	F4	8	•	m	247V400	169,00
		C20/25	F4	16	•	m	235V400	167,50
		C20/25	F4	22	•	m	210V400	164,00
	XC4, XF1, XA1	C25/30	F4	8	•	m	345V400	173,00
		C25/30	F4	16	•	m	310V400	169,00
		C25/30	F4	22	•	m	260V400	166,00
XC4, XD2 XF2, XF3, XA2	C35/45	F4	8	•	s	545B400	186,00	
	C35/45	F4	16	•	s	505B400	183,50	
	C35/45	F4	22	•	s	455B400	182,00	
Stahlbetone in weicher Konsistenz für Temperaturen >25°C	XC4, XD1, XF1, XA1	C30/37	F4	8	•	m	445V400	176,00
		C30/37	F4	16	•	m	406V400	175,00
		C30/37	F4	22	•	m	359V400	171,50
Stahlbetone gem. WU-Richtlinie	XC4 XF1, XA1	C25/30	F4	8	•	m	346V400	174,50
		C25/30	F4	16	•	m	312V400	172,50
		C25/30	F4	22	•	m	261V400	168,50
Stahlbetone gem. WU-Richtlinie, mit Chlorideinwirkung	XC4, XD1 XF1, XA1	C30/37	F4	8	•	m	446V400	177,00
		C30/37	F4	16	•	m	409V400	175,00
		C30/37	F4	22	•	m	360V400	173,00

■ Betone in fließfähiger Konsistenz - FLOW 5



Stahlbetone in fließfähiger Konsistenz	XC4, XF1, XA1	C25/30	F5	8	•	m	348V500	184,00
		C25/30	F5	16	•	m	335V500	177,50

■ Betone in fließfähiger Konsistenz - FLOW 6



Stahlbetone für Außenbauteile mit direkter Beregnung und Frost bei mäßiger Wassersättigung, hoher Wassereindringwiderstand	XC4, XF1, XA1	C25/30	F6	8	•	m	348V600	186,00
		C25/30	F6	16	•	m	335V600	180,50

Betone für Industriebau

■ Betone für Industrieböden



Stahlbetone für Böden, Außenbauteile mit direkter Beregnung und Frost bei mäßiger Wassersättigung, chem. schwach angreifender Umgebung	XC4, XF1, XA1	C25/30	F4	16	•	m	314V	173,50
		C25/30	F4	22	•	m	264V	171,50
Stahlbetone für Böden mit luftbereifter oder gummibereifter Beanspruchung	XC4, XD1, XF1, XA1, XM1 ¹	C30/37	F4	16	•	m	407V	179,50
		C30/37	F4	22	•	m	357V	176,50
	XC4, XD3, XF2, XF3, XA3, XM2 ²	C35/45	F4	16	•	s	503B	185,00
		C35/45	F4	22	•	s	453B	182,00

Betone mit "V" Zement haben einen reduzierten CO₂-Gehalt, Datenbasis Stand: Oktober 2022

XA: Sulfatgriff bis max. 600 mg/l im Grundwasser, bzw. bis max. 2.000 mg/kg im Boden
 XA3: Zusätzliche Schutzmaßnahmen für den Beton erforderlich
 Die aufgeführten Betone erfüllen die Anforderungen an die Feuchtigkeitsklassen WO, WF, WA.

¹XM2 durch Oberflächenbehandlung (z. B. Flügelglätten **und** Vakuumieren) bauseits erreichbar

²XM3 durch Hartkorneinstreuung bauseits erreichbar

³Maschinelles Glätten wird bei Verwendung von Luftporenbeton **nicht** empfohlen.

8

*m = mittlere Festigkeitsentwicklung, s = schnelle Festigkeitsentwicklung, l = langsame Festigkeitsentwicklung

Preise Stand 01.01.2023 zuzügl. der gesetzl. Mehrwertsteuer, jeweils gültig für 1 m³ verdichteten Beton. Es gelten unsere Allgemeinen Geschäftsbedingungen (AGB).

V=CEM II/A-M (V-LL) 42,5 N
 B=CEM II/A-LL 42,5 R
 C=CEM I 32,5-LH/SR3
 S=CEM III/A 42,5 N

Eigenschaften bzw. Verwendungszweck	Expositions-klassen	Festigkeits-klassen	Konsistenz-klassen	Größt-korn	Pump-fähig	Festigkeits-entwicklung*	Abruf-Nr.	Preis in EURO frei Bau je m ³ zzgl. MwSt.
-------------------------------------	---------------------	---------------------	--------------------	------------	------------	--------------------------	-----------	--

■ **Industrieflächen, die Frost und Taumittel ausgesetzt sind**



LP-Stahlbeton mit: - mäßiger Wassersättigung und Taumittel - hoher Wassersättigung ohne Taumittel	XC4, XD1, XF1, XA1, XM1 (LP) ³	C25/30	F3	16	•	m	313V	180,50
		C25/30	F3	22	•	m	263V	178,50
	XC4, XD1, XF2, XF3 (LP) ³	C25/30	F3	8	•	m	347V	185,50
LP-Stahlbeton mit hoher Wassersättigung mit Taumittel	XC4, XD2, XF4, XA2 (LP) ³	C30/37	F3	8	•	s	447B	185,50
		C30/37	F3	16	•	s	408B	184,00
		C30/37	F3	22	•	s	358B	181,50
LP-Stahlbetone für waagrechte Betonoberflächen, die Regen und Frost ausgesetzt sind	XC4, XD3, XF4 XA3 (LP) ³	C30/37	F3	16	•	s	413B	182,50
		C30/37	F3	22	•	s	362B	180,50

■ **FD-Betone - nach DAfStB-Richtlinie „Betonbau beim Umgang mit wassergefährdenden Stoffen, Bauregelliste A Teil 1, lfd. Nr. 15.32“**



Stahlbetone, flüssigkeitsdicht gem. DAfStB-Richtlinie „Umgang mit wassergefährdenden Stoffen“	XC4, XD3, XF4, XA3, XM2 (LP) ³	C30/37	F3	16	•	s	414B	185,50
		C30/37	F3	22	•	s	363B	183,50
	XC4, XD1, XF1, XA1, XM1	C30/37	F3	16	•	m	858V	175,50
		C30/37	F3	22	•	m	855V	172,00
	XC4, XD2, XF2, XF3, XA2	C35/45	F3	16	•	s	849B	182,00
		C35/45	F3	22	•	s	845B	180,00

■ **Betone für landwirtschaftliches Bauen**



Betone für Stallwände, -decken, -stützen, -balken (innen)	XC3	C20/25	F3	16	•	m	235V	164,50
		C20/25	F3	22	•	m	210V	161,00
WU Betone für Stall- u. Lagerböden (ohne Einwirkung von Silage oder Dünger) Güllekanäle, -keller, -tiefbehälter (mit Frost, ohne Taumittel)	XC4, XF1, XA1	C25/30	F3	16	•	m	312V	169,50
		C25/30	F3	22	•	m	261V	165,50
Betone für Gärfutter(flach-)silos mit Frost, mit Frost und Taumittel	XC4, XD3, XF4 (LP) ² , XA3	C30/37	F3	16	•	s	414B	185,50
		C30/37	F3	22	•	s	363B	183,50
Beton für Güllehochbehälter, Fahrsilo (mit Frost)	XC4, XD3, XF2, XF3, XA3, XM2 ²	C35/45	F3	16	•	s	503B	185,00
		C35/45	F3	22	•	s	453B	182,00
	XC4, XD3, XF2, XF3, XA3	C35/45	F3	16	•	s	506B	181,00
		C35/45	F3	22	•	s	456B	180,00

■ **Bohrpfahlbetone** nach DIN SPEC 18140**



Bohrpfahlbetone mit schwach chemisch angreifender Umgebung	XC4, XF1, XA1	C25/30	F5	16	•	m	825V	172,00
		C25/30	F5	16	•	m	825VS	170,00
		C25/30	F5	22	•	m	812V	168,00
		C25/30	F5	22	•	m	812VS	166,00
	XC4, XD1, XF1, XA1	C30/37	F5	16	•	m	831V	176,00
		C30/37	F5	22	•	m	818V	174,00

Betone mit "V" Zement haben einen reduzierten CO₂-Gehalt, Datenbasis Stand: Oktober 2022

** Abruf-Nr. VS Kalksteinsplitt
XA: Sulfatangriff bis max. 600 mg/l im Grundwasser, bzw. bis max. 2.000 mg/kg im Boden
XA3: Zusätzliche Schutzmaßnahmen für den Beton erforderlich
Die aufgeführten Betone erfüllen die Anforderungen an die Feuchtigkeitsklassen WO, WF, WA.

¹XM2 durch Oberflächenbehandlung (z. B. Flügelglätten und Vakuumieren) bauseits erreichbar
²XM3 durch Hartkorneinstreuung bauseits erreichbar

³Maschinelles Glätten wird bei Verwendung von Luftporenbeton **nicht** empfohlen.

*m = mittlere Festigkeitsentwicklung, s = schnelle Festigkeitsentwicklung, l = langsame Festigkeitsentwicklung

Preise Stand 01.01.2023 zuzügl. der gesetzl. Mehrwertsteuer, jeweils gültig für 1 m³ verdichteten Beton. Es gelten unsere Allgemeinen Geschäftsbedingungen (AGB).

V=CEM II/A-M (V-LL) 42,5 N
B=CEM II/A-LL 42,5 R
C=CEM I 32,5-LH/SR3
S=CEM III/A 42,5 N

PREISLISTE 2023

SCHWENK Traub Beton Ostalb

Eigenschaften bzw. Verwendungszweck	Expositions- klassen	Festigkeits- klassen	Konsistenz- klassen	Größt- korn	Pump- fähig	Festigkeits- entwick- lung*	Abruf-Nr.	Preis in EURO frei Bau je m ³ zzgl. MwSt.
-------------------------------------	-------------------------	-------------------------	------------------------	----------------	----------------	-----------------------------------	-----------	---

Betone für Ingenieurbau

Transportbetone nach ZTV-ING



Kappenbeton	XC4, XD3, XF4 (LP) ³	C25/30	F2	16	•	m	793V	179,50
		C25/30	F2	22	•	m	778V	177,50
		C30/37	F3	16	•	m	794B	185,50
		C30/37	F3	22	•	m	779B	182,50
Stahlbeton für lotrechte Betonflächen aus- schließlich im Sprühnebelbereich	XC4, XD2, XF2, XF3, XA2	C35/45	F3	8	•	s	807B	183,00
		C35/45	F3	16	•	s	798B	180,50
		C35/45	F3	22	•	s	783B	178,00
Stahlbeton für lotrechte Betonflächen im Spritzwasserbereich, z.B. Widerlager, Pfeiler, Stützen	XC4, XD2, XF2, XF3, XA2	C30/37	F3	8	•	m	808V	181,00
		C30/37	F3	16	•	m	797V	178,50
		C30/37	F3	22	•	m	782V	176,00
Stahlbetone für Außenbauteile ohne Taumittel- beanspruchung bei mäßiger Wassersättigung	XC4, XF1, XA1	C25/30	F3	8	•	m	805V	171,50
		C25/30	F3	16	•	m	801V	167,50
		C25/30	F3	22	•	m	786V	164,00
	XC4, XD1, XF1, XA1	C30/37	F3	8	•	m	806V	174,00
		C30/37	F3	16	•	m	802V	172,50
		C30/37	F3	22	•	m	787V	168,50
Bohrpfahlstahlbeton mit schwach chemisch angreifender Umgebung	XC4, XF1, XA1	C25/30	F5	16	•	m	825V Z	172,00
		C25/30	F5	22	•	m	812V Z	168,00
	XC4, XD2, XF2, XF3, XA1	C30/37	F5	16	•	m	831V Z	176,00
		C30/37	F5	22	•	m	818V Z	174,00



Betone mit "V" Zement haben einen reduzierten CO₂-Gehalt, Datenbasis Stand: Oktober 2022

XA: Sulfatangriff bis max. 600 mg/l im Grundwasser, bzw. bis max. 2.000 mg/kg im Boden
 XA3: Zusätzliche Schutzmaßnahmen für den Beton erforderlich
 Die aufgeführten Betone erfüllen die Anforderungen an die Feuchtigkeitsklassen W0, Wf, WA.

¹XM2 durch Oberflächenbehandlung (z. B. Flügelglätten und Vakuumieren) bauseits erreichbar

²XM3 durch Hartkorneinstreuung bauseits erreichbar

³Maschinelles Glätten wird bei Verwendung von Luftporenbeton **nicht** empfohlen.

V=CEM II/A-M (V-LL) 42,5 N
 B=CEM II/A-LL 42,5 R
 C=CEM I 32,5-LH/SR3
 S=CEM III/A 42,5 N

10 *m = mittlere Festigkeitsentwicklung, s = schnelle Festigkeitsentwicklung, l = langsame Festigkeitsentwicklung

Preise Stand 01.01.2023 zuzügl. der gesetzl. Mehrwertsteuer, jeweils gültig für 1 m³ verdichteten Beton. Es gelten unsere Allgemeinen Geschäftsbedingungen (AGB).

Eigenschaften bzw. Verwendungszweck	Expositions-klassen	Festigkeits-klassen	Konsistenz-klassen	Größt-korn	Pump-fähig	Zugabe-menge SF	Festigkeits-entwick-lung*	Abruf-Nr.	Preis in EURO frei Bau je m ³ zzgl. MwSt.
-------------------------------------	---------------------	---------------------	--------------------	------------	------------	-----------------	---------------------------	-----------	--

Faserbetone

■ **Stahlfaserbetone nach Zugabemenge (Stahlfasern in kg)** 

Stahlfaserbetone für Bauteile in offenen Gebäuden und Feuchträumen (ohne Frost)	XC3	C20/25	F4	16	•		m	235V08x	auf Anfrage
		C20/25	F4	22	•		m	210V08x	auf Anfrage
Stahlfaserbetone für Außenbauteile mit direkter Beregnung und Frost bei mäßiger Wassersättigung	XC4, XF1, XA1	C25/30	F4	16	•		m	314V08x	auf Anfrage
		C25/30	F4	22	•		m	264V08x	auf Anfrage
	XC4, XD1, XF1, XA1	C30/37	F4	16	•		m	409V08x	auf Anfrage
		C30/37	F4	22	•		m	360V08x	auf Anfrage
Stahlfaserbetone für Böden	XC4, XD1, XF1, XA1, XM1 ¹	C30/37	F4	16	•		m	407V08x	auf Anfrage
		C30/37	F4	22	•		m	357V08x	auf Anfrage

Rabattvereinbarungen gelten nicht für Stahlfaserbetone.

x = Stahlfasergehalt ist abhängig vom gewählten Stahlfasertyp.

Eine vom Planer vorgelegte Statik wird entsprechend auf Ihre Anforderungen umgerechnet.

Eigenschaften bzw. Verwendungszweck	Expositions-klassen	Festigkeits-klassen	Konsistenz-klassen	Größt-korn	Pump-fähig	Faserbe-tonklasse	Festigkeits-entwick-lung*	Abruf-Nr.	Preis in EURO frei Bau je m ³ zzgl. MwSt.
-------------------------------------	---------------------	---------------------	--------------------	------------	------------	-------------------	---------------------------	-----------	--

■ **Makrofaserbetone nach Zugabemenge (Makrofasern in kg)** 

Makrofaserbetone für horizontale Betonoberflächen, die Regen und Frost ausgesetzt sind (ohne Taumittel) bei mäßiger Wassersättigung	XC4, XF1, XA1	C25/30	F4	16	•		m	314V09x	auf Anfrage
		C30/37	F4	16	•		m	407V09x	auf Anfrage
	XC4, XD1, XF1, XA1, XM1 ¹								
Makrofaserbetone für horizontale Betonoberflächen, die Regen und Frost ausgesetzt sind (mit Taumittel)	XC4, XD2, XF4, XA2 (LP)	C30/37	F4	16	•		s	408B09x	auf Anfrage

Rabattvereinbarungen gelten nicht für Makrofaserbetone.

x = Makrofasergehalt ist abhängig vom gewählten Fasertyp.

Eine vom Planer vorgelegte Statik wird entsprechend auf Ihre Anforderungen umgerechnet.

 **Betone mit "V" Zement haben einen reduzierten CO₂-Gehalt, Datenbasis Stand: Oktober 2022**

XA: Sulfatangriff bis max. 600 mg/l im Grundwasser, bzw. bis max. 2.000 mg/kg im Boden

XA3: Zusätzliche Schutzmaßnahmen für den Beton erforderlich

Die aufgeführten Betone erfüllen die Anforderungen an die Feuchtigkeitsklassen WO, WF, WA.

¹XM2 durch Oberflächenbehandlung (z. B. Flügelglätten **und** Vakuumieren) bauseits erreichbar

²XM3 durch Hartkorneinstreuung bauseits erreichbar

³Maschinelles Glätten wird bei Verwendung von Luftporenbeton **nicht** empfohlen.

*m = mittlere Festigkeitsentwicklung, s = schnelle Festigkeitsentwicklung, l = langsame Festigkeitsentwicklung

V=CEM II/A-M (V-LL) 42,5 N

B=CEM II/A-LL 42,5 R

C=CEM I 32,5-LH/SR3

S=CEM III/A 42,5 N

Preise Stand 01.01.2023 zuzügl. der gesetzl. Mehrwertsteuer, jeweils gültig für 1 m³ verdichteten Beton. Es gelten unsere Allgemeinen Geschäftsbedingungen (AGB).

PREISLISTE 2023

SCHWENK Traub Beton Ostalb

Eigenschaften bzw. Verwendungszweck	Expositions- klassen	Festigkeits- klassen	Konsistenz- klassen	Größtkorn	Abruf-Nr.	Preis in EURO frei Bau je m ³ zzgl. MwSt.
-------------------------------------	-------------------------	-------------------------	------------------------	-----------	-----------	---

Sonderbaustoffe

■ Randstein- und Pflasterbetone**

Standardmischung	X0	C8/10	C1	16	108V	156,00
		C16/20	C1	8	197V100	163,00
		C12/15	C1	16	135V	158,00
		C12/15	C1	16	135VS	156,00
		C20/25	C1	8	247V100	166,00
		C20/25	C1	16	235V100	165,00
		C20/25	C1	16	235VS100	162,50
Nach LB StB Bayern	X0	C25/30	C1	8	345V100	170,00
		C25/30	C1	16	310V100	166,00
		C25/30	C1	16	310VS100	164,00
Pflasterschlämme, Schlempe		-	C1	2	E10V	187,00

Eigenschaften bzw. Verwendungszweck	Konsistenz- klassen	Größtkorn	Abruf-Nr.	Preis in EURO frei Bau je m ³ zzgl. MwSt.
-------------------------------------	------------------------	-----------	-----------	---

■ Einkornbetone**

Einkornbetone	-	8	51V	153,50
	-	16	56V	152,00
	-	22	60V	151,00
		22	60VS	149,00
		2/16	57V	156,50
		0/16	58V	160,50

■ Füllmassen, nach Verfügbarkeit

zur Verfüllung von stillgelegten Erdtanks, alten Kanälen, Hohlräumen	sehr fließfähig	2	15220	141,00
für Kanalverbau, Einbetten von Rohren, Leitungen und Kabel, selbstverdichtend	sehr fließfähig	8	15219	132,00

**Nicht aus allen Werken lieferbar.
Rabattvereinbarungen gelten nicht für Füllmassen.**

** Abruf-Nr. VS Kalksteinsplitt

V=CEM II/A-M (V-LL) 42,5 N
B=CEM II/A-LL 42,5 R
C=CEM I 32,5-LH/SR3
S=CEM III/A 42,5 N

Eigenschaften bzw. Verwendungszweck	Bindemittelgehalt kg/m ³	Konsistenz- klassen	Größtkorn	Abruf-Nr.	Preis in EURO frei Bau je m ² zzgl. MwSt.
-------------------------------------	--	------------------------	-----------	-----------	---

■ **Sondermischungen**

Erdfeuchte Sondermischung nach TRGS 613 mit chromatarmer Zement hergestellt (Grenzwert max. 2 ppm)	600	C1	2	E10V	187,00
	550	C1	2	E9V	183,00
	500	C1	2	E8V	179,50
	450	C1	2	E7V	176,00
	400	C1	2	E6V	172,00
	350	C1	2	E5V	168,00
	300	C1	2	E4V	164,00
	250	C1	2	E3V	160,00
	100	C1	2	E2V	151,00
	450	C1	8	E32V	172,50
	400	C1	8	E31V	170,00
	350	C1	8	E30V	166,00
	300	C1	8	E29V	162,00
	250	C1	8	E28V	158,00
	200	C1	8	E27V	154,00
	100	C1	8	E26V	150,00

Eigenschaften bzw. Verwendungszweck	Größtkorn	Abruf-Nr.	Preis in EURO frei Bau je m ³ zzgl. MwSt.
-------------------------------------	-----------	-----------	---

■ **Sand/Kies-Gemische**

Sand	2	1001	80,50
Kies	8	1002	79,00
	16	1003	79,00
	22	1004	79,00
Mischkies	0-16	1005	82,50
	0-22	1007	82,50
	0-8	1008	82,50
Splitt	2-16	1006	69,00
	16-22	1011	69,00

Rabatt-Vereinbarungen gelten nicht für Sand/Kies-Gemische.

V=CEM II/A-M (V-LL) 42,5 N
B=CEM II/A-LL 42,5 R
C=CEM I 32,5-LH/SR3
S=CEM III/A 42,5 N

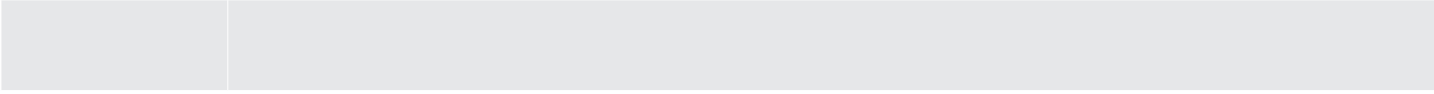
PREISLISTE 2023

SCHWENK Traub Beton Ostalb

		Einheit	Euro
--	--	---------	------

Zulagen, Allgemeines und Service

Fracht	Der Frachtanteil (nicht skontierfähig) beträgt für Beton und Schüttgüter Frachtzulage - über 25 km vom Lieferwerk	je m ³ je m ³	25,00 auf Anfrage
Selbstabholer	Für Selbstabholer im Werk gewähren wir ab 1 m ³ einen Preisnachlass von	je m ³	5,00
Mindermenge	Bei Lieferungen unter 6 m ³ Beton oder Schüttgut je Fahrzeug (ausgenommen einer Restlieferung), berechnen wir für die auf 6 m ³ fehlende Menge einen Frachtausgleich von (Nachbestellungen gelten als Mindermenge)	je m ³	25,00
Lieferzeit	Bei Späteinsatz Montag bis Freitag von 17:00 bis 20:00 Uhr berechnen wir eine Zulage von mindestens jedoch	je m ³ je Std.	20,00 200,00
	Bei Nachteinsatz Montag bis Freitag ab 20:00 Uhr berechnen wir eine Zulage von mindestens jedoch	je m ³ je Std.	25,00 400,00
	Bei Samstagsinsatz zwischen 07:00 Uhr und 11:00 Uhr berechnen wir eine Zulage von	je m ³	6,00
	Bei Samstagsinsatz zwischen 11:00 Uhr und 14:00 Uhr berechnen wir eine Zulage von	je m ³	20,00
	Lieferungen an Sonn- und Feiertagen		auf Anfrage
	Sondergenehmigung / behördliche Ausnahmegenehmigung		nach Aufwand
Entladezeit	Die Fahrmischer sind bei Ankunft auf der Baustelle sofort zu entladen. Handschriftliche auf dem Lieferschein vermerkte Zeiten sind nur Richtwerte. Bei Entladezeiten von mehr als 6 Min./m ³ berechnen wir eine Zulage von	je Min.	1,50
Wartezeit	Entstehen durch verzögerten Beginn der Entladung Wartezeiten, behalten wir uns die Berechnung wie folgt vor	je Min.	1,50
Abnahmeverweigerung	Für Abbestellungen von disponierten Mengen nach 14:00 Uhr am Vortag sowie Abbestellungen von disponierten Mengen am Liefertag berechnen wir die Kosten anhand unserer Aufwendungen	je m ³	nach Aufwand
Entsorgung von Rückbeton	Wird die Abnahme einer Lieferung ohne unser Verschulden verweigert oder die bestellte Menge und angelieferte Menge nicht voll abgenommen, so gilt der Auftrag als ausgeführt. Die Betonmenge wird voll berechnet, ebenso eventuelle Folgekosten. Für die Rücknahme von Beton berechnen wir zusätzlich zum vereinbarten Listenpreis unseren Aufwand von	je m ³	80,00
Temperaturzulage	Warmbeton Stufe 1 Lufttemperatur +5 bis -3 Grad Celsius	je m ³	4,00
	Warmbeton Stufe 2 Lufttemperatur unter -3 Grad Celsius	je m ³	7,00
	Steigt die Temperatur des Frischbetons witterungsbedingt über 30 Grad Celsius so sind wir berechtigt, die Lieferung zu verweigern. Auf Anfrage kann, mit ausreichend Vorlaufzeit, die Kühlung des Betons vereinbart werden.		nach Aufwand
Veränderung von Frischbetoneigenschaften	Konsistenzklassenänderung von F3 auf F4	je m ³	4,00
	Konsistenzklassenänderung von F4 auf F5	je m ³	4,00
	Verzögerer: Verlängerte Verarbeitbarkeitszeit bis zu 3 Std.	je m ³	3,00
	Verzögerer: Verlängerte Verarbeitbarkeitszeit je weitere Std. (gilt nur für C1 Betone/ Randsteinbetone)	je m ³	1,00
	Verzögerer: Für die Verlängerung der Verarbeitbarkeitszeit über 3 Stunden sind erweiterte Eignungsprüfungen gemäß Verzögerer-Richtlinie des DAfStB erforderlich.	je m ³	auf Anfrage
	Veränderung des Betons durch die Baustelle über die Rezeptur hinaus ist nach DIN EN 206-1/DIN 1045-2 untersagt (Zugabe von Wasser, Zusatzmittel, Zusatzstoffe oder anderen Mitteln). Werden in Abstimmung mit dem Lieferanten, Zusatzstoffe oder Zusatzmittel bauseits gestellt, berechnen wir Mischkosten von	je m ³	5,00
	Für die Änderung der Zementart für langsamere Festigkeitsentwicklung (niedrige Hydrationswärme) berechnen wir	je m ³	6,00
Für die Änderung der Zementart für schnellere Festigkeitsentwicklung (kurze Ausschulfristen / höhere Frühfestigkeit) berechnen wir	je m ³	3,00	
Verarbeitungszeit	Bei Überschreitung der zulässigen Verarbeitungszeit durch verzögerte Abnahme auf der Baustelle sind wir berechtigt, die Lieferung abzubrechen. Zusätzlich zum vereinbarten Lieferpreis und den Entsorgungskosten berechnen wir weitere entstehende Kosten.		nach Aufwand
Kunststofffasern	Für die werkseitige Zugabe von PP-Mikrofasern (ohne Gewährleistung) berechnen wir	je m ³	15,00
Materialverfügbarkeit	Bei Nichtverfügbarkeit unserer Standardersatzstoffe (z.B. Flugasche, GK-Art etc.) berechnen wir für die Mehrkosten eines Ersatzstoffes		nach Vereinbarung
Klimaschutzabgabe	Mehrkosten des nationalen Emissionshandels auf Gebäude und Verkehr inkl. des europäischen Emissionshandels	je m ³	3,20
Mautabgabe	Aufgrund der gesetzlichen Mautabgabe berechnen wir eine Zulage ohne CO ₂ -Komponente von	je m ³	2,35
Rohstoffzulage	Aufgrund der aktuellen Situation im Beschaffungsmarkt berechnen wir eine temporäre Zulage von	je m ³	9,50
Kraftstoff-/ Energiezulage	Aufgrund der aktuellen Situation im Energiemarkt berechnen wir eine temporäre Zulage basierend auf dem ADAC-Dieseldurchschnittspreis. Je Preisdifferenz von 0,10 € zum Dieselpreis von 1,50 €/l (brutto) erhöht sich der Betonpreis um 0,50 €/m ³ (netto). Die Zulage wird wöchentlich aktualisiert. Bei 2,00 €/l (brutto) beläuft sich die Zulage auf	je m ³	2,50



Zusätzliche Hinweise und Informationen

Mautabgabe	Die Bundesregierung sieht für 2023 bei der Mautabgabe gesetzlich eine zusätzliche CO ₂ -Komponente vor. Sofern diese final verabschiedet ist werden wir die CO ₂ -Komponente entsprechend in Rechnung stellen.
Lieferzeit	Öffnungszeiten: Montag bis Freitag von 07:00 bis 17:00 Uhr (Einsatzzeiten außerhalb der Öffnungszeiten werden separat vereinbart)
Lieferzusage	Bestellungen führen wir nur im Rahmen unserer Kapazitäten aus. Bestellungen am Liefertag: Bei Bestellungen oder Umbestellungen am Liefertag/ innerhalb von 24 Stunden ist unsere Lieferzusage freibleibend.
Reinigung	Für die Fahrmischer muss auf der Baustelle eine Auswaschmöglichkeit gewährleistet sein.
Saisonzulage	Die Produktion und Belieferung in der kalten Jahreszeit erfolgt unter dem Vorbehalt der Belieferung durch unsere Vorlieferanten.
Veränderung von Frischbetoneigenschaften	Für erdfeuchte Betone und Mischungen übernehmen wir für die Verarbeitbarkeitszeit keine Gewährleistung.
Bestellungen	Unsere Fahrer dürfen keine verbindlichen Bestellungen entgegennehmen.
DGUV Verordnung	Gemäß DGUV Vorschrift 70 §37 Abs. 3, §38 Abs. 1 ist das Ziehen des Betons mittels Fahrmischer untersagt. Gemäß DGUV Vorschrift 70 §46 Abs. 1 ist das Rückwärtsfahren nur mit Einweiser erlaubt.

Qualitätssicherung, Qualitätsüberwachung

Unsere Produkte unterliegen der ständigen werkseigenen Produktionskontrolle (WPK) gemäß DIN EN 206-1/DIN 1045-2. Die WPK unserer Werke wird von unserer eigenständigen Prüfstelle durchgeführt. Die Überwachung und Bewertung der werkseigenen Produktionskontrolle sowie die Zertifizierung unserer Produkte erfolgt durch den Baustoffüberwachungs- und Zertifizierungsverein (BÜV-Zert) e.V. Ostfildern.

Preisgleitklausel

Material- und Energiepreiserhöhungen während der Vertragslaufzeit sowie Kostensteigerungen aufgrund gesetzlicher oder behördlicher Reglementierungen werden ab dem Datum ihrer Einführung berechnet.

Zusätzlich unterjährig anfallende Kosten des Klimaschutzes, insbesondere Mehrkosten aus dem Emissionshandel, erhöhen unmittelbar die vereinbarten Konditionen.

PREISLISTE 2023

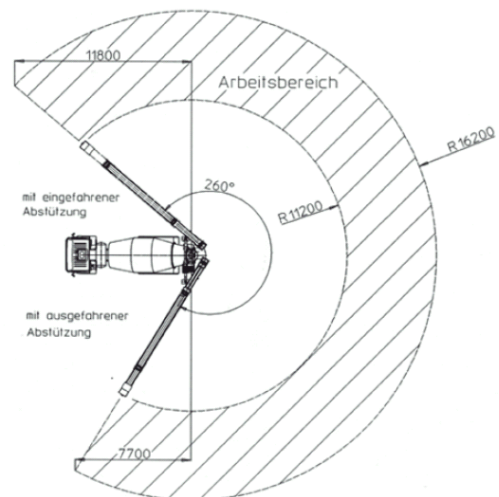
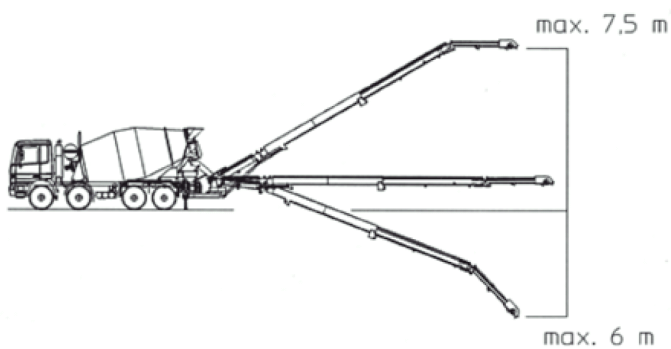
SCHWENK Traub Beton Ostalb

Förderband

■ Mietpreis für Fahrmischer mit Teleskopförderband

Reichweite 16,5 m - Arbeitshöhe bis ca. 8 m (konsistenzabhängig) - Förderleistung bis ca. 40 m³/Std.		
Preis in EURO zzgl. MwSt.		
Grundpreis für einmaligen Auf- und Abbau, Reinigung zuzüglich Beton oder Kiesförderung	je Einsatz je m³	80,00 10,00
Mindesteinsatzpauschale	pauschal	120,00
Mindestfördermenge m³/Stunde (bei Unterschreitung erfolgt Mietzeitberechnung)		10 m³/Std.
Stundenmietsatz	je Std.	85,00
Stundensatz, auch bei Wartezeit	je Std.	85,00

- kann Beton, Estrich, Mörtel, Sand und Kies zeit- und kostensparend zur Einbaustelle fördern
- so kann auf den Aufbau eines Krans oft ganz verzichtet werden
- garantiert mit seinem stufenlos teleskopierbaren Förderband maximale Beweglichkeit
- Mischer und Förderband sind funkferngesteuert und damit nahe der Einbringstelle bedienbar
- **Reichweite: bis 16,5 Meter**
Arbeitshöhe: bis ca. 8 Meter (konsistenzabhängig)
Förderleistung: bis ca. 40 m³/Std.



Reichweite bis	bis 24 m	bis 32 m	bis 36 m	bis 38 m	bis 42 m	bis 46 m	bis 52 m
----------------	----------	----------	----------	----------	----------	----------	----------

Pumpenpreise

■ **Mietpreise für Betonpumpen mit Verteilermasten sowie Schlauch- und Rohrleitungspumpen**

Preise in EURO zzgl. MwSt.									
Grundpreis (An- und Abfahrt)	je Einsatz		150,00	160,00	170,00	190,00	220,00	300,00	400,00
Fördermenge (Nutzungspreise zzgl. zum Grundpreis)	bis 10,00	pauschal	150,00	170,00	190,00	210,00	380,00	410,00	480,00
	bis 20,00	pauschal					400,00	470,00	550,00
	bis 20,00	je m³	14,90	15,90	17,40	17,90			
	bis 30,00	je m³	14,40	15,20	16,90	17,40	19,40	21,90	23,90
	bis 50,00	je m³	13,90	14,90	16,40	16,90	18,90	21,40	23,40
	bis 80,00	je m³	13,40	14,40	15,90	16,40	18,40	20,90	22,90
	bis 100,00	je m³	12,90	13,90	15,40	15,90	17,90	20,40	22,40
	bis 150,00	je m³	12,40	13,60	15,10	15,60	17,40	19,90	21,90
über 150,00	je m³	11,90	13,30	14,80	14,30	16,90	19,40	21,40	
Mindestfördermenge m³/Stunde (bei Unterschreitung erfolgt Mietzeitberechnung)			18 m³/Std.	20 m³/Std.	20 m³/Std.	22 m³/Std.	25 m³/Std.	28 m³/Std.	30 m³/Std.
Stundensatz bei Unterschreitung der Mindestfördermenge pro Stunde			170,00	180,00	210,00	230,00	260,00	350,00	480,00
Standortwechsel			50,00	55,00	60,00	60,00	80,00	80,00	100,00
Personalwechsel			180,00	180,00	180,00	180,00	180,00	180,00	180,00
Reinigung außerhalb der Baustelle			90,00	90,00	90,00	90,00	95,00	120,00	140,00
Absage eines disponierten Auftrages am Einsatztag bzw. vergebliche Anfahrt			170,00	180,00	210,00	230,00	260,00	350,00	480,00
Energiezuschlag (variabler Dieselaufschlag) Der Energiezuschlag wird wöchentlich der aktuellen Lage angepasst (Preisbasis netto 1,30 €/l)									

Der Mindestnutzungsbetrag, die Sonderleistungen und Zuschläge sowie die vergebliche Anfahrt sind nicht rabattfähig.

Stundenberechnung erfolgt von Ankunft bis Abfahrt von der Baustelle.

Eventuelle Leistungen oder Zusatzleistungen werden gesondert nach Aufwand berechnet (z. B. zusätzlicher Materialtransport, Rundverteiler, etc.).

■ **Sonderleistungen und Zulagen**

Preise in EURO zzgl. MwSt.		
Reduzierung	je Stück	15,00
Zusätzliche Schlauch-/ Rohrleitungen	je lfm.	6,00
Samstagszuschlag zwischen 07.00 Uhr und 12.00 Uhr	pauschal	60,00
Nachzuschlag zwischen 19.00 Uhr und 06.00 Uhr	je Std.	50,00
Baustellenbesichtigung durch unseren Mitarbeiter	im Auftragsfall kostenlos sonst gegen Berechnung	

Bemerkungen und zusätzliche Sonderleistungen

- (A) Zum Anpumpen bitte 0,5 cbm Schmiermischung bereitstellen.
 - (B) Anlieferung sowie Abholung von Rohrleitungen wird nach Aufwand berechnet.
 - (C) Bei Pumpeinsätzen mit Schlauch- und Rohrleitungen wird von Ankunft bis Abfahrt Baustelle die Zeit gemessen und bei Unterschreitung der Mindestfördermenge, der komplette Zeitraum im Stundensatz zuzüglich der Einsatzpauschale abgerechnet.
 - (D) Bei Terminverschiebungen oder Ausfall der Pumpe sind wir nicht kostenersatzpflichtig.
 - (E) Bitte beachten: Bei Einsätzen über 17.00 Uhr hinaus, sowie Samstags/Sonntags und Feiertags muss eine Reinigungsmöglichkeit auf der Baustelle bereitgestellt werden
 - (F) Zuschlag bei Stahlfaser- und Schwerbeton von 2,00 €/cbm
 - (G) Für den Auf- und Abbau von Schlauch- und Rohrleitungen sind bauseits Hilfskräfte zur Verfügung zu stellen.
 - (H) Beim Einsatz von Schlauch- und Rohrleitungen bis DN 80 ist ein Beton mit einer max. Körnung von 0-16 erforderlich.
 - (I) Pumpleistungen sind Dienstleistungen und damit sofort rein netto ohne Abzug fällig.
 - (J) Die Vermietung der Betonfördergeräte erfolgt im Namen und auf Rechnung der **BPZ Betonpumpenzentrale Kocher-Rems GmbH & Co. KG, Dieselstrasse 9, 73431 Aalen.**
- Pumpleistungen sind Dienstleistungen und damit sofort rein netto ohne Abzug fällig. Sämtliche Preise verstehen sich zuzüglich der gesetzlichen Mehrwertsteuer. Grundlage aller Dienstleistungen der BPZ Betonpumpenzentrale Kocher Rems GmbH & Co. KG, Dieselstraße 9, 73431 Aalen, sind unsere Allgemeinen Geschäftsbedingungen, die unter www.bpz-kocher-rem.de zum Download bereitstehen. Mit dem Erscheinen dieser Preisliste verlieren alle früheren Fassungen ihre Gültigkeit.

PREISLISTE 2023

SCHWENK Traub Beton Ostalb

Bestellung von Betonpumpen

Bei der Bestellung von Betonpumpen bitten wir um folgende Angaben:

- Welche Mastgröße wird benötigt? Beachten Sie hierbei bitte, dass die Angaben der Mastgröße immer die Reichhöhe bedeutet. Eine Betonpumpe M 24 hat eine Reichhöhe von 24 m und eine Reichweite von ca. 20 m. Der Mast beginnt hinter dem Führerhaus. Deshalb sind bei der Bemessung der Mastgröße zu dem von der Baugrube notwendigen Sicherheitsabstand beim Aufstellen (siehe Sicherheit) ca. 2 - 3 m dazu zu rechnen.
- Wie lautet die Anschrift der Baustelle?
- Gibt es bei der Anfahrt zur Baustelle Schwierigkeiten für die Betonpumpen, z.B. enge Straßen, kleine Brücken, geringe Durchfahrtshöhe, Oberleitungen (Strom, Telefon)?
- Wer ist Rechnungsempfänger? Bitte achten Sie bei den Angaben auf die vollständige Firmierung.
- Um welches Bauteil handelt es sich?
- Mit welcher Einbauzeit rechnen Sie?
- Werden zusätzliche Rohrleitungen, Schläuche oder ein Rundverteiler benötigt?

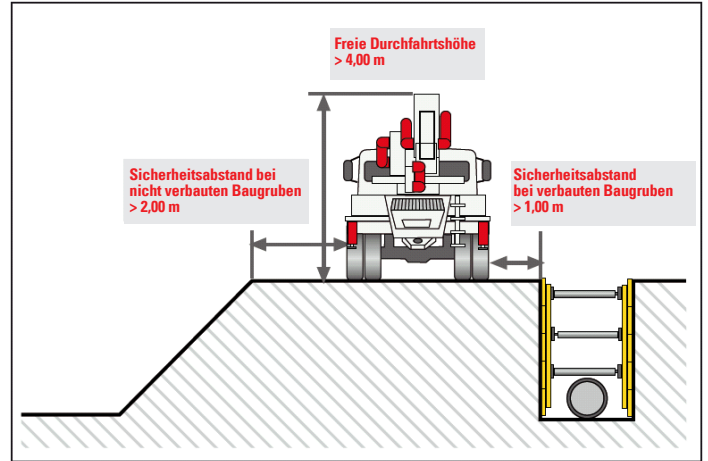
Zur Auswahl der für Sie am besten geeigneten Pumpe sowie zur Planung des Pumpeneinsatzes auf der Baustelle finden Sie hier die Daten verschiedener Pumpen als Anhaltspunkt. Die genauen Daten der disponierten Pumpe erfragen Sie bitte bei uns.

Mastgröße	M 24	M 28	M 32	M 36	M 42	M 46	M 52
-----------	------	------	------	------	------	------	------

Technische Daten

Reichhöhe	24,00 m	28,00 m	32,00 m	35,90 m	41,80 m	45,10 m	52,00 m
Reichweite	20,00 m	23,80 m	28,00 m	32,00 m	38,05 m	41,10 m	48,10 m
Reichtiefe	14,40 m	18,10 m	20,80 m	24,70 m	27,80 m	32,20 m	38,10 m
Ausfalthöhe	4,95 m	6,40 m	7,80 m	8,70 m	9,60 m	9,30 m	10,40 m
Abstützbreite vorn	4,80 m	6,35 m	6,20 m	6,30 m	8,30 m	8,00 m	10,50 m
Abstützbreite hinten	2,50 m	2,85 m	4,80 m	6,30 m	8,30 m	8,90 m	10,50 m
Stützdruck vorn	140 kn	149 kn	175 kn	180 kn	240 kn	275 kn	300 kn
Stützdruck hinten	85 kn	101 kn	140 kn	185 kn	240 kn	270 kn	300 kn
Fahrzeughöhe	3,80 m	3,92 m	3,95 m	3,97 m	3,94 m	3,97 m	3,90 m
Fahrzeuglänge	9,70 m	10,10 m	11,40 m	11,00 m	13,27 m	12,00 m	14,08 m

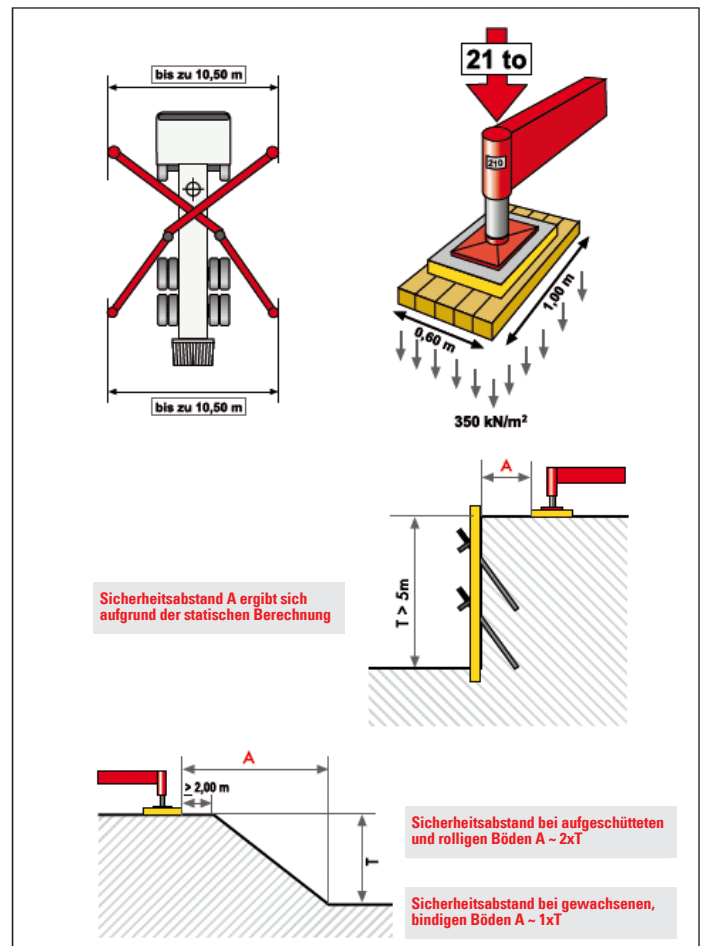
Zufahrtswege



Die Zufahrtswege müssen für das Maschinengewicht von bis zu 48 t und die Maschinenhöhe von ca. 4,00 m geeignet sein.

Aufstellungsort

Die Stützen müssen vollständig auf festem Untergrund stehen, da sehr hohe Belastungen auftreten. Den Platzbedarf können Sie der Tabelle (siehe unten) entnehmen.



Notizen

Allgemeine Geschäftsbedingungen (AGB)

A. Allgemeine Bedingungen

1. Anwendungsbereich

- 1.1 Die vorliegenden Allgemeinen Geschäftsbedingungen (die „AGB“) gelten für sämtliche Angebote, Bestellungen und Verträge über den Verkauf von Waren oder Dienstleistungen (die „Leistungen“) durch die Transportbetongesellschaft oder ihre jeweiligen Rechtsnachfolger (nachfolgend gemeinsam der „Verkäufer“) im Geschäftsverkehr mit Unternehmern im Sinne des § 14 BGB, juristischen Personen des öffentlichen Rechts oder einem öffentlich-rechtlichen Sondervermögen (gemeinsam der „Kunde“).
- 1.2 Die AGB gelten für sämtliche Leistungen, im Rahmen laufender Geschäftsbeziehungen auch für zukünftige, selbst wenn diese Bedingungen nicht mehr ausdrücklich vereinbart werden.
- 1.3 Die AGB gelten für alle Vertragsbeziehungen. Daneben gelten:
 - 1.3.1 für Verkauf von Baustoffen, insbesondere Transportbeton, Werkfrischmörtel, Sonderprodukte und sonstige Sachen die AGB für den Verkauf (s. unten B.) (die „Verkaufs-AGB“), und
 - 1.3.2 für den Einsatz von Betonfördergeräten (s. unten C.) (die „BFG-AGB“).
- 1.4 Sollten durch den Verkäufer Leistungen eines Betonpumpendienstleisters lediglich vermittelt werden, welche durch den betreffenden Betonpumpendienstleister selbst abgerechnet werden, so richtet sich die Vertragsbeziehung zwischen dem Kunden und dem Betonpumpendienstleister nach den zwischen diesen vereinbarten Bedingungen. Der Verkäufer übernimmt insoweit keine Verantwortung für die Leistungserbringung durch den Betonpumpendienstleister.

2. Abwehrklausel

Soweit nicht ausdrücklich eine andere vertragliche Vereinbarung getroffen wird, gelten ausschließlich die in Ziffer A. 1 genannten Bedingungen in ihrer jeweils aktuellen Fassung, welche unter www.schwenk.de und dort in der Rubrik „Downloads“ abrufbar sind, oder welche der Verkäufer dem Kunden auf Anfrage übersenden wird. Andere Regelungen, insbesondere die Allgemeinen Geschäftsbedingungen des Kunden, werden nicht Vertragsbestandteil, auch wenn der Verkäufer ihnen nicht ausdrücklich widersprochen hat oder eine Leistung vorbehaltlos ausführt.

3. Lieferzeiten und Lieferfristen

- 3.1 Lieferzeiten und Lieferfristen gelten, soweit sie nicht ausdrücklich als Fixtermine vereinbart sind, nur annähernd. Mit Ausnahme vereinbarter Fixtermine gerät der Verkäufer im Falle der Überschreitung von Terminen und Fristen nur durch Mahnungen des Kunden in Verzug.
- 3.2 Bei Lieferungen auf Abruf muss dieser spätestens 24 Stunden vor Lieferung und spätestens bis 14.00 Uhr an dem der Lieferung vorangehenden Werktag (im Bundesland, in welchem das Lieferwerk seinen Sitz hat) unter Angabe der Sorten- und Abrufnummer, der Daten des Kunden, der Anschrift und der Telefonnummer der Entladestelle, des Liefertermins, der Entladeart (Kran, Pumpe, Direktleitung etc.), der Dauer der Entladung und des Verwendungszwecks erfolgen. Der Lieferabruf wird nur wirksam, wenn er vom Verkäufer (auch mündlich oder fernmündlich) bestätigt wird. Der Verkäufer haftet nicht für die Folgen verspäteter oder unrichtiger Abrufe.
- 3.3 Verzögert sich die Anlieferung zu einem vereinbarten Lieferzeitpunkt wesentlich, so wird der Verkäufer den Kunden hierüber informieren. Der Verkäufer gerät in diesem Fall nicht in Verzug, es sei denn der Verkäufer hat den Umstand, der die Anlieferung verzögert hat, zu vertreten.
- 3.4 Alle Lieferzeiten verstehen sich, unbeschadet anderweitiger Bestimmungen dieser AGB, mit Rücksicht auf einen allfälligen Stoßbetrieb mit einer Toleranz von einer Stunde. Falls vor der Entladung am Bestimmungsort auf Veranlassung des Kunden ein Probenentnahme erfolgt, ist der Zeitpunkt der Probeentnahme der relevante Zeitpunkt für die Bestimmung der Rechtzeitigkeit der Lieferung.
- 3.5 Holt der Kunde die Ware beim Verkäufer ab, so erfolgt die Beladung der Fahrzeuge während der üblichen Verladezeiten und der Reihenfolge des Eintreffens der Fahrzeuge.
- 3.6 In Fällen höherer Gewalt i.S.d. Ziffer A. 4.2 verlängern sich die Lieferfristen und verschieben sich die Termine entsprechend deren Auswirkungen. Gleiches gilt für eine vom Kunden für die Lieferung gesetzte Frist, insbesondere Nachfristen gemäß §§ 281 Abs. 1, 323 Abs. 1 BGB. Diese Fristverlängerung tritt auch dann ein, wenn sich der Verkäufer mit einer Lieferung bereits im Verzug befindet. Der Verkäufer wird dem Kunden derartige Verzögerungen möglichst frühzeitig unter Angabe des voraussichtlichen Beginns und Endes mitteilen.

4. Verzug

- 4.1 Im Falle des Verzugs des Verkäufers ist der Kunde zum Rücktritt berechtigt, wenn er fruchtlos eine angemessene Nachfrist gesetzt hat.
- 4.2 Der Verkäufer haftet für Verzugsschäden nicht bei leichter Fahrlässigkeit und höherer Gewalt. Als Fälle höherer Gewalt gelten auch Verzögerungen bei der Anlieferung von Roh-, Hilfs- und Betriebsstoffen, Verzögerungen aufgrund von Transportbehinderungen wie längere Verkehrsstaus oder Straßensperrungen, Unterbrechungen oder tiefgreifende Störungen der Energieversorgung, Betriebsstörungen, Streiks oder Aussperrungen.

5. Preise und Zahlungsbedingungen

- 5.1 Vorbehaltlich einer anderen Vereinbarung gelten die Preise der am Tage der Lieferung oder Abholung gültigen Preisliste, frei vereinbartem Liefer- oder Abholort, zuzüglich der jeweils geltenden gesetzlichen Mehrwertsteuer. Die jeweils aktuelle Fassung der Preisliste ist unter www.schwenk.de und dort auf der Unterseite der jeweiligen Transportbetongesellschaft abrufbar.
- 5.2 Die Preisangaben für Transportbeton beziehen sich, wenn in der Preisliste nichts anderes angegeben ist, jeweils auf 1 m³ verdichteten Beton und verstehen sich zuzüglich der in der Preisliste vorgesehenen Leistungszuschläge, welche nach dem tatsächlichen Anfall der dort ausgewiesenen Zuschläge (z.B. Saisonzuschlag, Mindermengen, Heizen, Wartezeiten etc.) berechnet werden, ohne dass es einer gesonderten Vereinbarung bedarf.
- 5.3 Der Kunde hat dafür Sorge zu tragen, dass bei der Anlieferung eine vertretungsberechtigte Person die Lieferung annimmt, die angelieferten Mengen kontrolliert und beides auf dem Lieferschein des Verkäufers bestätigt.
- 5.4 Zur Berechnung kommen die bei der Auslieferung oder Abholung festgestellten Mengen laut dem Lieferschein, es sei denn, der Kunde weist eine eventuell abweichende Menge nach.

- 5.5 Bei einer Steigerung von Material- und Rohstoffpreisen, Löhnen und Gehältern, Frachten, Herstellkosten zwischen Vertragsschluss einerseits und Auslieferung oder Abholung andererseits ist der Verkäufer berechtigt, die vereinbarten Preise entsprechend der Steigerung unter Berücksichtigung einer etwaigen Senkung der Preise anderer Kostengruppen anzuheben. Auf Verlangen hat der Verkäufer dem Kunden die relevanten Preisfaktoren und deren konkrete Erhöhung nachzuweisen.
 - 5.6 Zuschläge (wie etwa für bestimmte Frachtkosten, Mindermengen/Frachtausgleich, Liefer-/Entladezeiten, Verarbeitbarkeitszeiten etc.), Sonderleistungen und/oder Nebenleistungen werden nach der jeweils bei Vertragsschluss gültigen Preisliste des Lieferwerkes zusätzlich berechnet. Etwaige Mehraufwendungen, die durch öffentlich-rechtliche Änderungen begründet sind, werden ab Inkrafttreten auf die Einzelpreise umgelegt (z. B. Einführung der Maut auf von der Lieferung betroffenen Bundesstraßen).
 - 5.7 Zurückbehaltungsrechte stehen dem Kunden nicht zu, es sei denn, die Gegenforderung, auf die sich das Zurückbehaltungsrecht stützt, ist rechtskräftig festgestellt oder vom Verkäufer anerkannt. In diesem Fall wird die Geltendmachung des Zurückbehaltungsrechts erst nach Ablauf einer Woche wirksam. Die Einschränkungen der Geltendmachung von Zurückbehaltungsrechten nach Ziffer A. 5.6 Satz 2 der AGB gelten nicht, soweit das Zurückbehaltungsrecht auf demselben Vertragsverhältnis wie die Forderung beruht.
 - 5.8 Die Aufrechnung durch den Kunden ist nur mit einer von dem Verkäufer anerkannten, unbestrittenen oder rechtskräftig festgestellten Forderung zulässig. Der Verkäufer ist berechtigt, gegen Forderungen des Kunden mit eigenen Forderungen aufzurechnen. Der Verkäufer hat zudem das Recht, mit Forderungen von mit dem Verkäufer gemäß § 15 AktG verbundenen Unternehmen gegen Forderungen des Kunden aufzurechnen (Konzernaufrechnung). Auf Verlangen des Kunden wird der Verkäufer unverzüglich die mit ihm verbundenen Unternehmen benennen.
 - 5.9 Der Kunde kann Ansprüche, egal welcher Art, gegen den Verkäufer nur mit dessen schriftlicher Zustimmung an Dritte abtreten oder verpfänden.
 - 5.10 Bei der ersten Teilzahlung wird der auf die Gesamtzahlung zu entrichtende Mehrwertsteuerbetrag fällig.
 - 5.11 Gerät der Kunde in Verzug, so ist der Verkäufer berechtigt, nach fruchtlosem Ablauf einer angemessenen Nachfrist sämtliche Forderungen aus der Geschäftsbeziehung fällig zu stellen.
 - 5.12 Wird nach Abschluss des Vertrages erkennbar, dass der Zahlungsanspruch durch mangelnde Leistungsfähigkeit des Kunden gefährdet ist, stehen dem Verkäufer die Rechte aus § 321 BGB (Unsicherheitseinrede) zu. Der Verkäufer ist dann auch berechtigt, alle unverjährten Forderungen aus den laufenden Geschäftsverbindungen mit dem Kunden fällig zu stellen. Im Übrigen erstreckt sich die Unsicherheitseinrede auf alle weiteren ausstehenden Lieferungen und Leistungen aus der Geschäftsverbindung mit dem Kunden. Wenn die mangelnde Leistungsfähigkeit des Kunden anhand objektiver Umstände erkennbar wird und dadurch die Ansprüche des Verkäufers gefährdet werden, kann der Verkäufer vom Kunden auch Vorauszahlungen oder angemessene Sicherheit verlangen.
- ### 6. Haftung
- 6.1 Für Schäden aus Verletzung des Lebens, des Körpers oder der Gesundheit haftet der Verkäufer uneingeschränkt nach den gesetzlichen Vorschriften. Das Gleiche gilt für die Haftung des Verkäufers bei Vorsatz oder grober Fahrlässigkeit. Im Übrigen haftet der Verkäufer nicht für einfache Fahrlässigkeit und einfache Fahrlässigkeit von Erfüllungsgehilfen.
 - 6.2 Neben der Haftung nach Ziffer A. 6.1 haftet der Verkäufer auch in Fällen einfacher Fahrlässigkeit für die Verletzung wesentlicher Vertragspflichten. Wesentliche Vertragspflichten im vorstehenden Sinn liegen vor, wenn sie sich auf eine Pflicht beziehen, deren Erreichung die ordnungsgemäße Durchführung des Vertrages überhaupt erst ermöglicht und auf deren Einhaltung der Kunde regelmäßig vertrauen darf. Bei der auf einfacher Fahrlässigkeit beruhenden Verletzung wesentlicher Vertragspflichten haftet der Verkäufer jedoch begrenzt auf den vertragstypischen, vorhersehbaren Schaden, es sei denn, es handelt sich um Schadensersatzansprüche des Kunden aus einer Verletzung des Lebens, des Körpers, der Gesundheit oder aufgrund zwingender gesetzlicher Vorschriften.
 - 6.3 Die vorstehenden Regelungen gelten auch für andere als vertragliche Schadensersatzansprüche, mit Ausnahme der Ansprüche nach dem Produkthaftungsgesetz, die unberührt bleiben. Sie gelten entsprechend zu Gunsten der Arbeitnehmer, Vertreter, Erfüllungs- und Verrichtungsgehilfen des Verkäufers.
- ### 7. Verjährung
- Sämtliche vertraglichen und außervertraglichen Ansprüche des Kunden verjähren in einem (1) Jahr ab dem gesetzlichen Verjährungsbeginn. Diese Verjährungsfrist findet keine Anwendung auf vorsätzlich oder grob fahrlässig verursachte Schäden, auf Schäden an Leben, Körper und Gesundheit und soweit gesetzliche Verjährungsbestimmungen, insbesondere nach § 438 Abs. 1 Nr. 2 BGB, zwingend anzuwenden sind.
- ### 8. Sonstiges
- 8.1 Der Kunde willigt ein, dass der Verkäufer seine übermittelten personenbezogenen Daten, soweit zur Vertragsabwicklung erforderlich und im Rahmen der datenschutzrechtlichen Bestimmungen zulässig, im Wege der elektronischen Datenverarbeitung erhebt und verarbeitet.
 - 8.2 Sollten einzelne Bestimmungen der AGB unwirksam sein, bleiben die übrigen Bestimmungen hiervon unberührt.
 - 8.3 Für alle vertraglichen und damit im Zusammenhang stehenden außervertraglichen Streitigkeiten der Parteien sind die am Hauptsitz des Verkäufers örtlich zuständigen Gerichte ausschließlich zuständig.
 - 8.4 Es gilt deutsches Recht unter Ausschluss des CISG und des Kollisionsrechts.

Allgemeine Geschäftsbedingungen (AGB)

B. Bedingungen für Verkauf

1. Anwendungsbereich

- 1.1 Die nachfolgenden Bestimmungen gelten für den Verkauf von Baustoffen, insbesondere Transportbeton, Werkfrischmörtel, Sonderprodukte und sonstige Sachen (die „**Verkaufs-AGB**“).
- 1.2 Die Verkaufs-AGB gehen den AGB insoweit vor, als sie von den AGB abweichende oder zusätzliche Bestimmungen beinhalten.

2. Anlieferung; Befreiung von der Lieferpflicht

- 2.1 Es obliegt dem Kunden, dafür zu sorgen, dass die Entladestelle zwecks Anlieferung gefahrlos an- und abgefahren werden kann und über ausreichend befestigte, tragfähige und mit schweren Lastwagen (bis 40 t) befahrbare Wege ungehindert erreicht werden kann. Der Kunde ist verpflichtet, eventuell für die Anfahrt erforderliche Ausnahme- und Sondergenehmigungen auf seine Kosten zu beschaffen. Die Entladestelle muss zur Anlieferung betriebs- und annahmefähig sein. Der Kunde ist verpflichtet, eine bevollmächtigte Person zur Einweisung in die Entladestelle, zur Entgegennahme der Lieferpapiere und zur Unterzeichnung des Lieferscheins bereitzustellen, welche auch die Verantwortung für eine eventuelle Mängelrüge trägt.
- 2.2 Der Kunde stellt sicher, dass die Entladung unverzüglich, zügig und ohne Gefahr für Fahrzeug und Person erfolgen kann. Der Kunde gibt dem Verkäufer im Bereich der Entladestelle die Möglichkeit, das Fahrzeug zu reinigen und stellt die Entsorgung des Schmutzwassers sicher.
- 2.3 Eine Verletzung der vorstehenden Verpflichtungen nach Ziffer B. 2.1 und 2.2 berechtigt den Verkäufer nach eigenem Ermessen zu Lasten und auf Gefahr des Kunden zu handeln, ohne dass dieser Schadensersatzansprüche geltend machen kann. Der Verkäufer ist insbesondere berechtigt, bei einer Verletzung der vorgenannten Verpflichtungen die Auslieferung einer angefahrenen Menge zu unterlassen, diese zu entsorgen sowie Fracht und/oder Wartezeiten ebenso wie angefallene Entsorgungskosten dem Kunden zusätzlich zum Warenwert in Rechnung zu stellen.
- 2.4 Werden vom Kunden Betonieretappen abgesagt oder verschoben, ist der Verkäufer berechtigt, die dadurch veranlassten Kosten in Rechnung zu stellen.
- 2.5 Steigt die Temperatur des Transport-/Frischbetons oder Werkfrischmörtels witterungsbedingt auf 30° Celsius oder mehr an, so ist der Verkäufer berechtigt, die Lieferung zu verweigern; zu einer Nachholung der Lieferung ist der Verkäufer in diesem Fall nur verpflichtet, wenn und soweit dies die Kapazitätenplanung des Lieferwerkes zulässt. Der vorstehende Satz gilt entsprechend bei Frost, wenn auf Grund der tiefen Temperaturen eine ordnungsgemäße Produktion und/oder Lieferung nicht möglich ist. Die Durchführung von Abhilfemaßnahmen, z.B. Kühlung des Betons, bedarf einer gesonderten Vereinbarung.

3. Gefahrübergang

- 3.1 Bei Anlieferung erfolgt der Gefahrübergang mit Übergabe am Bestimmungsort. Der Kunde hat dafür Sorge zu tragen, dass zur Wahrung etwaiger Ansprüche gegen den jeweiligen Frachtführer der Sachverhalt vor der Entladung durch eine neutrale Person oder auf andere Weise beweiskräftig festgestellt wird.
- 3.2 Bei Abholung durch im Auftrag des Kunden oder dessen Abnehmer fahrende Fahrzeuge oder durch den Kunden selber geht die Gefahr zu dem Zeitpunkt über, zu welchem die Ware die Verladestelle (z. B. Mischturm, Verladeband, u. Ä.) des Lieferwerkes verlassen hat.
 - 3.2.1 Für Schäden, die durch oder während des Transports der Ware entstehen sowie Verluste ist der Verkäufer nicht verantwortlich. Dies gilt auch für Schäden, die durch verunreinigte oder ungeeignete Fahrzeuge und Lademittel entstehen.
 - 3.2.2 Zur Abholung eingesetzte Fahrzeuge müssen in ihrer technischen Ausrüstung für den Transport von Transportbeton/Werkmörtel oder vergleichbaren Sonderprodukten geeignet und den Verladeanlagen des Verkäufers angepasst sein.
 - 3.2.3 Der Verkäufer ist nicht verpflichtet zu prüfen, ob das maximale Ladegewicht der eingesetzten Fahrzeuge überschritten wird. Stellt der Käufer eine Überladung fest, so räumt der Verkäufer dem Kunden die Möglichkeit ein, Ware abzuladen. Im Übrigen ist der Kunde für die ordnungsgemäße Belademenge selbst verantwortlich. Der Kunde hat die Verpflichtung, bei der Abholung der Ware dafür Sorge zu tragen, dass der Abholer die Ware in Übereinstimmung mit den einschlägigen gesetzlichen Bestimmungen lädt und sichert. Der Kunde ist bei der Abholung gegenüber dem Verkäufer für die Ladungssicherheit allein verantwortlich und hat den Verkäufer von jeglicher Haftung freizustellen.

4. Qualität, Verwendbarkeit, Sicherheit

- 4.1 Allgemeines
 - 4.1.1 Die von dem Verkäufer gelieferte Ware entspricht nach Kenntnis des Verkäufers jeweils zum Zeitpunkt der Lieferung oder Abholung den geltenden anerkannten Regeln der Technik und Wissenschaft, gesetzlichen Vorschriften, Verordnungen, Sicherheitsvorschriften, üblichen Sicherheitsstandards und den vereinbarten technischen Daten.
 - 4.1.2 Dem Kunden obliegt allein die richtige Auswahl von Sorte und Menge der Ware sowie die Prüfung der Eignung der ausgewählten Ware für die jeweils vorgesehenen Verwendungszwecke des Kunden. Der Verkäufer übernimmt keine Haftung für die Brauchbarkeit der gelieferten Ware für die vom Kunden vorgesehene Verwendung.
 - 4.1.3 Die anwendungstechnische Beratung und Empfehlungen des Verkäufers erfolgen nach bestem Wissen und Gewissen. Der Verkäufer übernimmt nur dann eine Haftung für die anwendungstechnische Beratung und für Empfehlungen, wenn und soweit die vom Kunden gemachten Angaben und überlassenen Informationen korrekt und vollständig waren; die Haftung des Verkäufers bestimmt sich im Übrigen nach Ziffer A. 6 der AGB.
- 4.2 Betonauswahl/Pflichten des Verkäufers
 - 4.2.1 Für Betonen gelten zusätzlich die nachfolgenden Bestimmungen:
 - 4.2.1.1 Für die Eigenschaften des frischen Betons sowie die Qualität des erhärteten Betons und der Prüfung ist die Norm DIN EN 206-1/DIN 1045-2 maßgebend.

- 4.2.2 Bestellt der Kunde Betone nach Eigenschaften, so hat er dem Verkäufer alle nach der gültigen Norm erforderlichen Angaben zu machen, insbesondere die Expositionsklasse, die Druckfestigkeitsklasse, die Konsistenzklasse und das Größtkorn anzugeben. Der Verkäufer wählt auf Grundlage dieser Angaben den entsprechenden Beton aus dem Lieferverzeichnis des Lieferwerkes aus. Der Verkäufer ist nicht verpflichtet zu prüfen, ob die vom Kunden angegebenen Eigenschaften für die vorgesehene Verwendung geeignet sind.
- 4.2.3 Bestellt der Kunde Betone nach Preisliste, ohne dem Verkäufer die entsprechenden Eigenschaften (Ziffer B. 4.2.2) anzugeben, so ist der Verkäufer nicht verpflichtet zu prüfen, ob die vom Kunden bestellten Betone die für die vorgesehene Verwendung erforderlichen Eigenschaften erfüllen.
- 4.2.4 Bestellt der Kunde Betone nach Zusammensetzung auf Grundlage von ihm beigebrachter Rezeptur, so ist der Verkäufer ausschließlich verpflichtet, die vom Kunden vorgegebene Zusammensetzung, im Rahmen der Toleranz für das Dosieren von vorgegebenen Ausgangsstoffen nach der Norm DIN EN 206-1/DIN 1045-2, einzuhalten. In dem Fall ist der Verkäufer insbesondere nicht verpflichtet zu prüfen, ob die Rezeptur geeignet ist, die vorgesehenen Frisch- und Festbetoneigenschaften zu erfüllen. Die Durchführung einer ggf. erforderlichen Erstprüfung obliegt allein dem Kunden.

5. Mängelrüge

- 5.1 Bei Anlieferung hat der Kunde die Untersuchungs- und Rügepflicht nach § 377 HGB. Hierbei hat der Kunde insbesondere bei jedem einzelnen Liefervorgang zu prüfen, ob die Anlieferung mit der Art- und Mengenangabe auf dem jeweiligen Lieferschein übereinstimmt, soweit dies für den Kunden erkennbar ist. Weiterhin hat der Kunde die Lieferung auf erkennbare Mängel zu prüfen und festzustellen, ob die Lieferung am vereinbarten Abladeort stattfindet.
- 5.2 Die Einhaltung der Untersuchungs- und Rügepflicht setzt voraus, dass der Kunde dem Verkäufer Qualitäts- und/oder Mengenabweichungen unverzüglich (ohne schuldhaftes Zögern) schriftlich anzeigt, sobald diese erkennbar sind. In der Mängelanzeige sind Artikelbezeichnung, Lieferscheinnummer, Festigkeitsklasse und gegebenenfalls Körnung sowie Lieferwerk und Art des Mangels anzugeben. Die Fahrer der Lieferfahrzeuge sind zur Entgegennahme der Mängelanzeige nicht befugt. Im Einzelnen gilt folgendes:
 - 5.2.1 Grundsätzlich sind die gelieferten Baustoffe gemäß den Bestimmungen des HGB und der einschlägigen Regelwerke zu prüfen.
 - 5.2.2 Beanstandete oder als mangelhaft erkannte oder erkennbare Ware darf nicht verarbeitet werden.

6. Gewährleistung

- 6.1 Für Mängel im Sinne von § 434 BGB leistet der Verkäufer im Rahmen der gesetzlichen Bestimmungen nach Maßgabe der folgenden Regelungen Gewähr.
- 6.2 Die Gewährleistungspflicht des Verkäufers ist auf Nacherfüllung in Form der kostenlosen Lieferung einer Ersatzware beschränkt. Ein Anspruch auf Schadensersatz statt der Leistung ist ausgeschlossen.
- 6.3 Dem Kunden wird ausdrücklich das Recht vorbehalten, bei Fehlschlägen der Nachlieferung den Preis zu mindern oder vom Vertrag zurückzutreten.
- 6.4 Erreicht der Beton nach der Verarbeitung nicht die vereinbarten Eigenschaften, so leistet der Verkäufer nur Gewähr, wenn der Kunde den ordnungsgemäßen Einbau und die ordnungsgemäße Nachbehandlung nachweist.
- 6.5 Der Verkäufer gewährleistet, dass sich die Ware zum Zeitpunkt des Gefahrübergangs (Lieferung/Abholung) in einwandfreiem Zustand befindet. Wenn und soweit nicht etwas anderes vereinbart ist, übernimmt der Verkäufer insbesondere bei Lieferung von erdfeuchtem Beton keine Gewährleistung für eine bestimmte Dauer der Verarbeitbarkeitszeit.
- 6.6 Die Gewährleistung ist ausgeschlossen, wenn der Kunde der Ware vor der Verarbeitung eigene Zusätze, insbesondere Wasser, beimischt. Dies gilt auch, wenn die Beimischung in einem vom Verkäufer zur Lieferung der Ware eingesetzten Fahrzeug erfolgt.

7. Eigentumsvorbehalt

- 7.1 Sämtliche gelieferte Ware bleibt bis zu Begleichung der gesamten, auch künftigen und bedingten Forderungen aus der Geschäftsbeziehung zwischen dem Verkäufer und dem Kunden Eigentum des Verkäufers (Vorbehaltsware).
- 7.2 Die Einziehung einzelner Forderungen in laufender Rechnung oder die Saldenzahlung und deren Anerkennung heben den Eigentumsvorbehalt nicht auf.
- 7.3 Der Kunde ist stets widerruflich und solange er seinen Verpflichtungen gegenüber dem Verkäufer vereinbarungsgemäß nachkommt, berechtigt, das Vorbehaltsvermögen im gewöhnlichen Geschäftsverkehr zu veräußern, zu verwenden oder einzubauen. In diesem Fall oder bei Auslieferung der Vorbehaltsware an einen Dritten oder bei Einbau tritt der Kunde hiermit schon jetzt, bis zur Erfüllung aller Forderungen des Verkäufers aus der gesamten Geschäftsbeziehung, die dem Kunden aus der Veräußerung, Auslieferung oder dem Einbau entstehenden Forderungen gegen seine Abnehmer mit allen Nebenrechten und Rängen, einschließlich der ihm hieraus gegebenenfalls entstehenden Schadensersatzansprüche und eines etwaigen Anspruchs auf Einräumung einer Sicherungshypothek in Höhe des Rechnungswertes der Lieferung des Verkäufers, an den Verkäufer vor dem Rest ab. Der Verkäufer nimmt die Abtretung an. Der Kunde ist – solange der Verkäufer nicht widerspricht – zur Einziehung der Forderungen aus einer Verfügung über die Vorbehaltsware grundsätzlich ermächtigt und hinsichtlich der eingemommenen Gelder Treuhänder des Verkäufers. Das Recht des Verkäufers auf Einziehung bleibt davon unberührt. Der Verkäufer wird die Forderung jedoch nicht einziehen, solange der Kunde seine Zahlungspflicht auch gegenüber Dritten erfüllt. Auf Verlangen des Verkäufers hat der Kunde dem Verkäufer die Schuldner der abgetretenen Forderung mitzuteilen und dem Schuldner die Abtretung anzuzeigen, unbeschadet des eigenen Anzeigerechts des Verkäufers.

Allgemeine Geschäftsbedingungen (AGB)

B. Bedingungen für Verkauf

- 7.4 Wird die Vorbehaltsware zu einer neuen beweglichen Sache be- oder verarbeitet oder umgebildet, so wird die Be- oder Verarbeitung bzw. die Umbildung für den Verkäufer als Hersteller im Sinne des § 950 BGB – ohne dass der Verkäufer hieraus verpflichtet wäre – vorgenommen. Der Verkäufer erwirbt in Folge dessen das Eigentum an den Zwischen- oder Endprodukten. Der Kunde bzw. der jeweilige Besitzer verwahrt die Ware für den Verkäufer. Der Kunde ist verpflichtet, mit seinen Abnehmern bei Weitergabe der Ware solche Vereinbarungen zu treffen, die es gewährleisten, dass der Verkäufer trotz mehrfacher Weitergabe der Ware Eigentümer derselben bleibt. Verbindlichkeiten und Schadensersatzansprüche dürfen für den Verkäufer aus der Be- und Verarbeitung nicht erwachsen. Bei Verbindung, Vermischung oder Vermengung mit anderen, dem Verkäufer nicht gehörenden Gegenständen durch den Kunden, erwirbt der Verkäufer Miteigentum in Höhe des Verhältnisses des Wertes der Vorbehaltsware zu den anderen Waren im Zeitpunkt der Verbindung, Vermischung oder Vermengung. Der Wert der Vorbehaltsware bestimmt sich nach deren Listenpreis unter Berücksichtigung eines angemessenen Gebrauchsnachlasses. Soweit der Kunde durch die Verbindung, Vermischung oder Vermengung der Ware mit einer ihm gehörigen Sache das Alleineigentum oder Miteigentum erwirbt, überträgt er bereits jetzt zur Sicherung der Forderung des Verkäufers sein Eigentumsrecht im Verhältnis des Wertes der Ware des Verkäufers zum Wert der anderen Sache. Er verwahrt die Sache unentgeltlich für den Verkäufer. Der Wert der Vorbehaltsware bestimmt sich nach deren Listenpreis unter Berücksichtigung eines angemessenen Gebrauchsnachlasses.
- 7.5 Wird die Vorbehaltsware als wesentlicher Bestandteil in das Grundstück des Kunden eingebaut, so tritt der Kunde schon jetzt die aus der Veräußerung des Grundstückes oder von Grundstücksrechten entstehenden Forderungen in Höhe des Werts der Vorbehaltsware zum Zeitpunkt des Einbaus und alle Nebenrechte mit Rang vor dem Rest an den diese Abtretung annehmenden Verkäufer ab. Erwirbt ein Dritter aufgrund einer vom Kunden vorgenommenen Herstellung, Verbindung, Vermischung etc. Eigentum an den Vorbehaltswaren des Verkäufers, so tritt der Kunde schon jetzt die Ansprüche gegen seinen Vertragspartner mit allen Nebenrechten in Höhe des Wertes der Vorbehaltswaren des Verkäufers zuzüglich 20 % mit Rang vor dem restlichen Teil seiner Forderung an den Verkäufer ab. Der Wert der Vorbehaltsware bestimmt sich nach deren Listenpreis, ggf. unter Berücksichtigung eines angemessenen Gebrauchsnachlasses.
- 7.6 Im Falle eines Abtretungsverbotes bei der Weiterveräußerung, bei dem Einbau oder bei Zahlungsverzug ist der Kunde verpflichtet, die Vorausabtretung seinem Drittkäufer bekannt zu geben. Werden die von dem Verkäufer gelieferten Vorbehaltsgegenstände zusammen mit anderen Gegenständen an einen Dritten veräußert, so ist der Kunde verpflichtet, insoweit die Rechnungsposten zu trennen. Soweit eine getrennte Rechnung nicht erfolgt ist, ist der Teil der Gesamtpreisforderung an den Verkäufer abzutreten, der dem Rechnungswert der Lieferung entspricht. Der vorstehende Eigentumsvorbehalt bleibt auch dann bestehen, wenn Einzelforderungen des Kunden gegen seinen Drittkäufer in eine laufende Rechnung aufgenommen werden. In diesem Fall tritt der Kunde schon jetzt den zu seinen Gunsten bestehenden Saldo bis zur Höhe des Betrages der ursprünglichen Forderung an den diese Abtretung annehmenden Verkäufer ab. Bei Zahlungsverzug des Kunden ist der Verkäufer berechtigt, die abgetretenen Forderungen bei Drittschuldnern direkt einzuziehen, dies auch dann, wenn der Kunde nur mit einer von mehreren Forderungen in Verzug ist.
- 7.7 Außerhalb des gewöhnlichen Geschäftsverkehrs sind Verfügungen des Kunden, insbesondere Verpfändungen, Sicherungsabtretungen und übereignungen des Vorbehalts Eigentums des Verkäufers unzulässig. Der Kunde ist verpflichtet, den Verkäufer unverzüglich darüber zu benachrichtigen, wenn Zugriffe Dritter auf die dem Verkäufer gehörenden Gegenstände und Forderungen, wie z. B. Pfändungen oder jede andere Art einer Beeinträchtigung des Eigentums, erfolgen. Er hat die Kosten einer Interventionsklage zu tragen, wenn der Zugriff von ihm zu vertreten ist. Bei Zahlungseinstellung, Beantragung oder Eröffnung des Insolvenzverfahrens (unberührt bleiben etwaige gesetzlich bestimmte Rechte des Insolvenzverwalters) oder eines gerichtlichen Vergleichsverfahrens erlischt das Recht zur Weiterveräußerung, zur Verwendung oder zum Einbau der Vorbehaltsware und die Ermächtigung zum Einzug der abgetretenen Forderungen. Bei einem Scheck- oder Wechselprozess erlischt die Einzugsermächtigung ebenfalls. In diesen Fällen ist der Verkäufer berechtigt, die Vorbehaltsware abzuholen.
- 7.8 Bei Zahlungsverzug ist der Kunde zur Herausgabe der im Vorbehalts Eigentum stehenden Gegenstände des Verkäufers verpflichtet. Darüber hinaus ist er auf Verlangen verpflichtet, dem Verkäufer sämtliche Auskünfte zu erteilen und Belege zur Verfügung zu stellen, die für die Geltendmachung der abgetretenen Forderungen durch den Verkäufer benötigt werden.
- 7.9 Übersteigt der realisierbare Wert der an den Verkäufer gegebenen Gesamtsicherung aus der Geschäftsverbindung die gesicherten Forderungen um mehr als 10 %, so ist der Verkäufer auf Verlangen des Kunden verpflichtet, insoweit Rückübertragung vorzunehmen. Die Auswahl der zurück zu übertragenden Sicherheiten erfolgt durch den Verkäufer.

8. Baustoffüberwachung

Beauftragte des Verkäufers, die Baustoffüberwachung und die Bauaufsichtsbehörde sind berechtigt, während der Betriebsstunden jederzeit und unangemeldet die belieferte Baustelle zu betreten und Proben zu entnehmen.

C. Bedingungen für Betonfördergeräte

1. Anwendungsbereich

- 1.1 Die nachfolgenden Bestimmungen (die „BFG-AGB“) gelten für jede Vermietung von Betonfördergeräten und Zubehör (die „Vermietung“) durch den Verkäufer an den Kunden.
- 1.2 Die Bezeichnung „Betonfördergeräte“ umfasst auf LKW montierte mobile Betonpumpen, sowohl in Form von Schlauchpumpen als auch von Betonpumpen mit Verteilermast, sowie fahrbare Betonmischer (Fahrmischer). Die Bezeichnung „Zubehör“ umfasst Geräte, Vorrichtungen und sonstige Gegenstände, die im Zusammenhang mit dem Betrieb von Betonfördergeräten eingesetzt werden können aber kein Bestandteil von Betonfördergeräten sind, insbesondere Anpumphilfen, Betonabsperrentile und mechanische Rundverteiler (Betonfördergeräte und Zubehör nachfolgend gemeinsam „**Mietsache**“ genannt). Die Bedienung der Mietsache erfolgt ausschließlich durch einen vom Verkäufer zu diesem Zweck bereitgestellten Maschinisten (nachfolgend „**Maschinist**“ genannt).
- 1.3 Die BFG-AGB gehen den AGB insoweit vor, als sie von den AGB abweichende oder zusätzliche Bestimmungen beinhalten.

2. Miete und Mietzeit

- 2.1 Auf die als Gegenleistung für die Vermietung zu entrichtende Miete findet jeweils die aktuell geltende Preisliste (s. o. **Ziffer A. 5.1**) Anwendung. Neben den in der Preisliste aufgeführten Nutzungspreisen, Sonderleistungen und Zuschlägen kommen auch die darin ggf. enthaltenen ergänzenden Bestimmungen auf die Vermietung zur Anwendung.
- 2.2 Die Berechnung der Miete erfolgt grundsätzlich nach dem Volumen des durch die Mietsache am Einsatzort geförderten Betons. Wird die in der Preisliste festgelegte stündliche Mindestfördermenge unterschritten, erfolgt die Berechnung der Miete nach Zeit. Die Abrechnung erfolgt nach elektronischem Lieferschein.
- 2.3 Die Miete kann bei erheblichen Änderungen des Dieselpreises angepasst werden. Maßgeblich ist der vom Mineralölwirtschaftsverband e.V., Georgenstraße 25, 10117 Berlin im Internet unter <https://www.mvw.de/statistiken/verbraucherpreise/> veröffentlichte Monatspreis (Verbraucherpreis) für Dieselmotorkraftstoff inklusive Umsatzsteuer (nachfolgend „**Dieselpreis**“ genannt) für den der jeweiligen Mietzeit vorangegangenen Monat in Eurocent pro Liter (nachfolgend „**Relevanter Dieselpreis**“ genannt). Basis der in der Preisliste ausgewiesenen Mieten ist der Dieselpreis (Monatswert), der im Monat des Inkrafttretens der Preisliste gilt oder ein abweichender Dieselpreis, der in der Preisliste niedergelegt ist (nachfolgend „**Basisdieselpreis**“ genannt). Abweichungen des Relevanten Dieselpreises vom Basisdieselpreis von bis zu +/-10 Eurocent führen nicht zu einer Anpassung der Miete. Bei einer Erhöhung um mehr als 10 Eurocent kann der Verkäufer und bei einer Verringerung um mehr als 10 Eurocent kann der Mieter eine Anpassung der Miete verlangen. Die Mietanpassung ist in Textform spätestens am 1. Tag der Mietzeit geltend zu machen. Für jede zur Mietanpassung berechtigende Änderung des Dieselpreises gegenüber dem Basisdieselpreis wird jeweils pro begonnene fünf Eurocent der Abweichung des Relevanten Dieselpreises vom Basisdieselpreis die Miete (netto) pro gefördertem Kubikmeter Beton um 1,5 % angehoben oder gesenkt.
- 2.4 Von der Preisliste abweichende Mieten bedürfen im Übrigen der ausdrücklichen Vereinbarung in Textform.
- 2.5 In dem Fall, dass der Kunde seine Pflichten gemäß **Ziffer C. 6** verletzt, werden die auf Grund der Verletzung dem Verkäufer entstehenden Kosten dem Kunden in Rechnung gestellt. Derartige Kosten können insbesondere entstehen, wenn der Kunde entgegen seiner Verpflichtung keinen oder nicht ausreichend dimensionierten Wasseranschluss sowie einen Platz für die Reinigung der Mietsache zur Verfügung stellt.

Hinweis: Wird absprachewidrig am Einsatzort vom Kunden keine geeignete Reinigungsmöglichkeit zur Verfügung gestellt, drohen erhebliche Schäden, bis hin zur Zerstörung der Pumpanlage des eingesetzten Betonfördergeräts.

3. Vertragserfüllung durch Dritte

Der Verkäufer behält sich vor, die Erfüllung seiner vertraglichen Verpflichtungen durch Dritte vorzunehmen. Vertragspartner des Kunden bleibt in diesen Fällen der Verkäufer.

4. Pflichten des Verkäufers

- 4.1 Der Verkäufer räumt dem Kunden den Gebrauch der Mietsache während der Mietzeit ein. Die Bedienung der Mietsache erfolgt ausschließlich durch einen vom Verkäufer bereitgestellten, für die Bedienung der Mietsache befähigten Maschinisten.
- 4.2 Der Verkäufer ist für die Beschaffung etwaiger für die Anfahrt erforderlicher Ausrüstungs- und Sondergenehmigungen verantwortlich (die „**Anfahrtsgenehmigungen**“). Die Kosten für die Beschaffung von Anfahrtsgenehmigungen trägt der Kunde.

5. Sicherheit

- 5.1 Der Kunde verpflichtet sich, die Bestimmungen und Sicherheitshinweise des Verkäufers, die unter www.schwenk.de und dort in der Rubrik „Downloads“ abrufbar sind, stets vollumfänglich einzuhalten.
- 5.2 Darüber hinaus stellt der Kunde sicher, dass den Sicherheitsanweisungen des Maschinisten am Einsatzort des jeweiligen Betonfördergeräts unbedingt Folge geleistet wird.
- 5.3 Verstößt der Kunde gegen die Bestimmungen in **Ziffer C. 5.1** und/oder **C. 5.2**, ist der Verkäufer berechtigt, die Leistung zu verweigern.

Allgemeine Geschäftsbedingungen (AGB)

- 5.4 Der Kunde hat dafür Sorge zu tragen, dass die vermietete Sache den Aufstellungsort ohne jegliche Gefahr erreichen und wieder verlassen kann. Dies setzt einen ausreichend befestigten, mit schweren Lastwagen (bis zu 63 t) unbehindert befahrbaren Zufahrtsweg voraus. Insbesondere ist der Kunde dafür verantwortlich, dass die Bodenverhältnisse am Aufstellungsort sowie den Zufahrtswegen den auftretenden Bodendrücken und sonstigen Beanspruchungen bei der Anfahrt und der Benutzung der Mietsache standhalten.
- 5.5 Der Kunde stellt sicher, dass am Aufstellort Flächen zur vollständigen Abstützung vorbereitet sind und teilt dem Maschinisten den jeweils zulässigen Bodendruck mit, damit der Maschinist den erforderlichen lastverteilenden Unterbau vornehmen kann. Insbesondere sind die für eine sichere Abstützung erforderlichen Abstände zu Baugruben unbedingt einzuhalten.
- 5.6 Die näheren Angaben hinsichtlich zulässiger Bodendrücke und der Berechnung von Abständen zu Baugruben und Böschungen sind in den Sicherheitshinweisen enthalten.
- 5.7 Der Kunde informiert den Maschinisten vor dem Einsatz der Mietsache über frisch verfüllte Gräben und Baugruben, Hohlräume durch Rohrleitungen oder Gewölbe sowie über elektrische Freileitungen und deren exakte Position am Einsatzort.
- 5.8 Der Kunde ist verpflichtet sicherzustellen, dass Bau-, Schalungs- und Gerüstteile für den Einsatz des jeweiligen Betonfördergeräts geeignet sind und der während des Fördervorganges herrschende Belastung standhalten. Der Standort sowie der Aufstell- und Einsatzbereich der Mietsache ist vom Kunden derart abzusichern, dass Dritte nicht durch Betonspritzer, Eisbildung oder ähnliches geschädigt werden können. Auch die Sicherung der Baustelle einschließlich umgebender Bauwerke obliegt dem Kunden.
- 5.9 Kommt der Kunde seinen Pflichten gemäß **Ziffer C. 5.1** bis **C. 5.8** nicht nach, haftet der Kunde für sämtliche aus dieser Pflichtverletzung entstehenden Schäden nach den gesetzlichen Bestimmungen. Er haftet in diesem Zusammenhang auch für die Folgen unrichtiger und/oder unvollständiger Angaben bei Bestellung und/oder Abrufler Leistungen des Verkäufers.
- 6. Weitere Pflichten des Kunden**
- 6.1 Der Kunde hat im Übrigen sämtliche für die Inbetriebnahme und den Gebrauch der Mietsache erforderlichen Maßnahmen zu treffen. Hierunter fällt insbesondere die Verpflichtung des Kunden, gegebenenfalls erforderliche behördliche Genehmigungen für die Inbetriebnahme der Mietsache am Aufstellungsort, auch hinsichtlich Straßen- und Bürgersteigabsperrungen, rechtzeitig zu erwirken. Der Kunde ist auf Verlangen des Verkäufers zum Nachweis erteilter Absperrgenehmigungen verpflichtet.
- 6.2 Der Kunde stellt sicher, dass der gelieferte oder baseits gestellte Beton zur Förderung durch die Mietsache geeignet ist. Beim Einsatz von Sanierschläuchen ist der Einsatz von Beton mit einer maximalen Körnung bis 16 mm und einem erhöhten Zementgehalt erforderlich. Schlauch und Rohrleitungen dürfen nur liegend und nicht am Ausleger oder Kran hängend verwendet werden, es sei denn, die erforderlichen Sicherheitsmaßnahmen werden eingehalten, insbesondere der Einsatz einer Krantraverse; über die Zulässigkeit entscheidet der Maschinist abschließend.
- 6.3 Der Kunde stellt am Einsatzort der Mietsache dem Verkäufer einen Wasseranschluss unentgeltlich zur Verfügung, welcher für eine Wasserentnahme in einem für den Betrieb und die Reinigung von Pumpe und Rohrleitungen der Mietsache erforderlichen Umfang geeignet ist.
- 6.4 Der Kunde ist darüber hinaus verpflichtet,
- 6.4.1 Personal für den nach Anleitung des Maschinisten durchzuführenden Auf- und Abbau der Mietsache,
- 6.4.2 einen Einweiser für Rangiervorgänge am Einsatzort des Betonfördergeräts,
- 6.4.3 in ausreichendem Umfang Zement für das Schmieren der Rohrleitungen und einen Behälter zur Herstellung der Schmiermischung (Zementsuspension),
- 6.4.4 einen Platz zum Reinigen der Mietsache, sowie
- 6.4.5 einen Platz und/oder eine Vorrichtung zum Ablegen von Betonresten am Einsatzort bereitzustellen. Insbesondere auf die Anforderungen gemäß vorstehenden **Ziffern 6.4.4** und **6.4.5** kann nur mit der ausdrücklichen Zustimmung des Verkäufers in Textform verzichtet werden.
- 6.5 Für die fachmännische und ordnungsgemäße Beseitigung der durch den Einsatz der Mietsache verursachten Verschmutzungen, insbesondere von Straßen, Bürgersteigen, Gebäudeteile und Kanalisation, ist ausschließlich der Kunde verantwortlich.
- 6.6 Unterbleibt eine vom Verkäufer geschuldete Leistung aus dem Mietvertrag infolge eines Umstands, den der Kunde zu vertreten hat, so hat der Kunde den Verkäufer so zu stellen, wie der Verkäufer bei ordnungsgemäßer Erfüllung des Mietvertrages gestanden hätte.
- 7. Mängelrechte**
- 7.1 Mängelrügen berechtigen den Kunden nicht zur Kürzung der Miete. Die wegen eines Mangels zu viel bezahlte Miete kann der Kunde unter Nachweis des Mangels vom Verkäufer zurückfordern.
- 7.2 Mängel an der Mietsache sind durch den Kunden gegenüber dem Verkäufer unverzüglich, noch während des Einsatzes der Mietsache am Einsatzort gegenüber dem Maschinisten und dem Verkäufer in Textform anzuzeigen. Der Maschinist vermerkt angezeigte Mängel auf dem Lieferschein.
- 7.3 Im Fall eines Mangels, der den Einsatz der Mietsache ausschließt, ist der Verkäufer berechtigt, dem Kunden eine geeignete Ersatzmietsache zur Verfügung zu stellen.
- 7.4 Eine Minderung ist ausgeschlossen, wenn trotz eines Mangels an der Mietsache die Förderung von Beton mit der Mietsache möglich ist. In diesem Fall hat der Verkäufer lediglich die durch den Mangel entstandenen Mehrkosten zu tragen.
- 7.5 Die verschuldensunabhängige Haftung für anfängliche Mängel der Mietsache gemäß § 536a Abs. 1 Alt. 1 BGB ist ausgeschlossen.
- 7.6 Falls nicht in **Ziffer C. 7** abweichend geregelt, bleiben die gesetzlichen Mängelrechte des Kunden unberührt.
- 8. Haftung**
- 8.1 Der Verkäufer haftet nicht für Verzögerungen durch Verkehrsstörung und unabwendbare Ereignisse, die beim Verkäufer oder in fremden Betrieben eintreten, von denen die Gewährleistung des Gebrauchs der Mietsache abhängig ist, soweit diese für den Verkäufer unvorhersehbar und unvermeidbar sind.
- 8.2 Wird der mit der Mietsache geförderte Beton nicht vom Verkäufer geliefert, übernimmt der Verkäufer keine Haftung oder Gewährleistung hinsichtlich einer Mangelfreiheit oder Eignung des Betons.
- 8.3 Der Verkäufer haftet nicht für Schäden, die auf eine Verletzung der vertraglichen Pflichten des Kunden gemäß **C. 5** und/oder **C. 6** zurückzuführen sind.
- 8.4 Für die richtige Auswahl der Mietsache, insbesondere hinsichtlich der Eignung des Betonfördergeräts in Bezug auf Fördermenge und Einsatzzweck ist allein der Kunde verantwortlich.
- 9. Sicherungsabtretung**
- 9.1 Der Kunde tritt dem Verkäufer zur Sicherung der Erfüllung sämtlicher, auch künftig entstehender Forderungen, welche dem Verkäufer gegen den Kunden, gleichgültig aus welchem Rechtsgrund, zustehen, bereits jetzt sämtliche seine auch künftig entstehenden Forderungen aus dem gegebenenfalls bestehenden Bauvertrag, bei dessen Ausführung die Mietsache eingesetzt wird, mit allen Nebenrechten in Höhe der in der Rechnung des Verkäufers ausgewiesenen Miete zuzüglich 10 % ab.
- 9.2 Der Verkäufer nimmt die Abtretungserklärung des Kunden hiermit an. Auf Verlangen des Verkäufers hat der Kunde gegenüber dem Verkäufer diese Forderungen im Einzelnen nachzuweisen und seinem Vertragspartner die Abtretung mit der Aufforderung bekanntzugeben, bis zur Höhe der in **Ziffer C. 9.1** bezeichneten Ansprüche an den Verkäufer zu zahlen.
- 9.3 Der Verkäufer ist berechtigt, jederzeit auch selbst den Vertragspartner des Kunden von der Abtretung zu benachrichtigen und die Forderungen einzuziehen. Kommt der Kunde seiner Zahlungsverpflichtung im vertraglich geschuldeten Umfang nach, wird der Verkäufer von diesen Befugnissen keinen Gebrauch machen. Für den Fall, dass der Kunde an den Verkäufer abgetretene Forderungsteile einzieht, tritt der Kunde dem Verkäufer bereits jetzt seine jeweilige Restforderung in Höhe dieser Forderungsteile ab. Der Verkäufer nimmt die Abtretung an. Der Anspruch auf Herausgabe der eingezogenen Beträge bleibt unberührt.
- 9.4 Der Kunde darf seine Forderungen gegen seinen Vertragspartner weder an Dritte abtreten noch verpfänden noch mit dem Vertragspartner ein Abtretungsverbot vereinbaren.
- 9.5 Bei laufender Rechnung gelten Sicherungen des Verkäufers als Sicherung der Erfüllung der Saldoforderung des Verkäufers. Der Kunde hat den Verkäufer von einer Pfändung oder jeder anderen Beeinträchtigung der Rechte des Verkäufers durch Dritte unverzüglich zu benachrichtigen. Er hat dem Verkäufer alle für eine Intervention notwendigen Unterlagen zu übergeben und dem Verkäufer zur Last fallende Interventionskosten zu tragen. Auf Verlangen des Kunden wird der Verkäufer die ihm zustehenden Sicherungen insoweit freigeben, als der Wert der Sicherungen die gesamten Forderungen des Verkäufers nach **Ziffer C. 9.1** um 10 % oder mehr übersteigt.
- 10. Liefertermine und Verzug**
- Die Bestimmungen in **Ziffer A. 4** gelten für die Überlassung von Betonfördergeräten entsprechend.
- 11. Erfüllungsort**
- Erfüllungsort für die Gebrauchsüberlassung der Mietsache ist der vertraglich vereinbarte Einsatzort, für die Zahlung der Miete der Hauptsitz der Verwaltung des Verkäufers.

Liefergebietskarte



SCHWENK Traub Beton Ostalb GmbH & Co. KG
Dieselstraße 9 | 73431 Aalen

Verwaltung

Dieselstraße 9
73431 Aalen
Tel. +49 7361 88938-0
Fax +49 7361 88938-22
E-Mail info.ostalb@schwenk.com
www.schwenk.de

Vertrieb

Tel. +49 7361 88938-15
Fax +49 7361 88938-22
E-Mail vertrieb.ostalb@schwenk.com

Werk Aalen

Zentraldisposition

Dieselstraße 10
73431 Aalen
Tel. +49 7361 44084
Fax +49 7361 45390

Werk Ellwangen

Ludwig-Lutz-Straße 1
73479 Ellwangen

